

EAN: 4057304018527 static.hansa.com/571622790005

Berührungslose Waschtischarmatur, entwickelt mit der neuesten Sensortechnologie für ein intelligentes und überzeugendes Erlebnis.

Diese Waschtischarmatur verfügt über eine berührungslose Bedienung und Bluetooth®-Konnektivität, die eine einfache Steuerung über die App ermöglicht. Mit dem Temperaturregler lässt sich die Wassertemperatur präzise einstellen, während der feststehende Auslauf einen gleichmäßigen Wasserfluss gewährleistet. Berührungslose Armaturen reduzieren den Wasserverbrauch nachweislich um bis zu 50 % und sind damit eine umweltfreundliche Alternative. Der Innenkörper ist aus korrosionsbeständigem Messing gefertigt und garantiert eine lange Lebensdauer. Über die App können beliebige Softwareeinstellungen vorgenommen werden - für mehr Nachhaltigkeit und Sicherheit. So eignet sich diese Armatur ideal für öffentliche und halb-öffentliche Waschräume.

- Wählen Sie zwischen drei Betriebsarten aus
- Passen Sie die allgemeinen Einstellungen der Armatur an
- Planen Sie automatische Reinigungen und Spülungen
- Überwachen Sie problemlos Ihren Wasserverbrauch

Entscheiden Sie sich für HANSA STELA für das perfekte Gleichgewicht zwischen Design und Technologie.

- Industrie, ECO Building, Öffentlicher Wohnungsbau
- Standmontage
- Chrom
- Feststehender Auslauf, gegossen
- PCA® konstante Durchflussleistung unabhängig vom Fließdruck
- Temperatureinstellgriff
- Heißwassersperre einstellbar (im Lieferumfang enthalten)
- Mischventil zur manuellen Temperatureinstellung, Rückflussverhinderer
- Weiterentwickelter PSD-Sensor mit Autofocus, Magnetventil, Signalleuchten, Batterie-Leer-Anzeige
- Anschluss über flexible Druckschläuche
- Armaturenkörper aus entzinkungsbeständigem Messing (DZR), Softwaresettings per App änderbar, Umbaubar für Kalt- oder Mischwasseranschluss
- Ohne Ablaufgarnitur
- ohne silikonhaltige Fette

TECHNISCHE DATEN

DURCHFLUSSEIGENSCHAFTEN

Durchfluss bei 3 bar (mit Durchflussregler) **4.2 l/min**

TECHNISCHE EIGENSCHAFTEN

DN-Größe (Nennmaß)	DN15
Warmwasserversorgung	max. +70°C
Arbeitsdruck	1-10 bar
Anschlussgröße	G3/8
Ausladung	105 mm
Sicherungseinrichtung (EN1717)	AA
Werkstoff	Messing

SOFTWARE-EINSTELLUNGEN

Nachlaufzeit	3 s (1-20 s)
Hygienespülung	off (off/1-120 h)
Dauer Hygienespülung	30 s (1-1800 s)
Max. Fließdauer	2 min (1 - 1800 s)

ELEKTRONISCHE EIGENSCHAFTEN

Elektrischer Anschluss	9 V
Batterie	AA 1.5 V Lithium x 2
Bluetooth version	5.x (D060576)

VORSCHRIFTEN

EU Directive

CE Radio Equipment Directive 2014/53/EU , Low Voltage Directive 2014/35/EU , EMC Directive 2014/30/EU , RoHS Directive 2011/65/EU

EN Standard

EN 15091, ETSI EN 301 489-1 V1.9.2 , ETSI EN 300 328 v2.2.2, EN 18031-1, EN 61000-6-1:2007 , EN 61000-6-3:2007+A1:2011+AC:2012 , EN 60335-1:2012+A11+A13+A14+A2+A15:2021, Part 19.11.4

Geräuschklasse

I (ISO 3822) Oras lab.

Schutzklasse

IP 55

ZULASSUNGEN UND DEKLARATIONEN

ABP

P-IX 38184/IO

UN38.3

UN38-3 Maxell 2CR5

Konformitätserklärung

RED

EPD

S-P-06394

NACHHALTIGKEIT

EPD module A1-A3 (kg CO2 eq.)

12,10

EPD module A4 (kg CO2 eq.)

0,49

EPD module B7 (kg CO2 eq.)

301,00

EPD module C2 (kg CO2 eq.)

0,02

EPD module C3 (kg CO2 eq.)

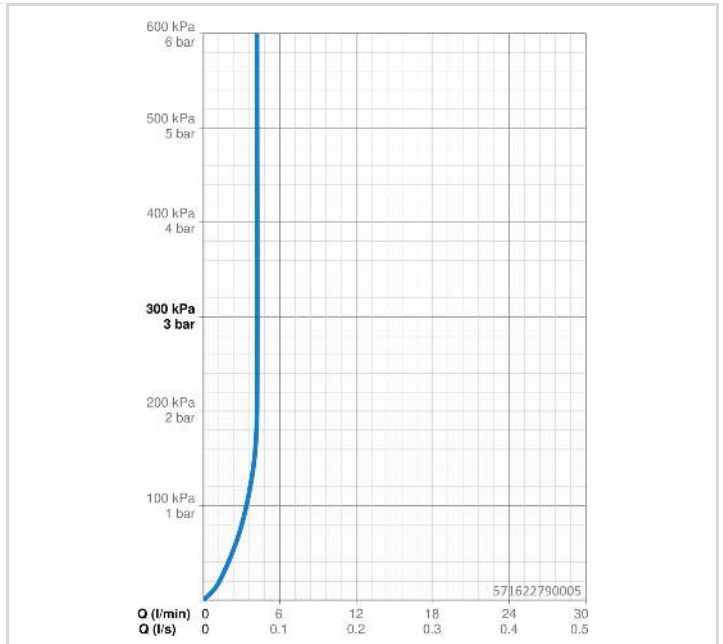
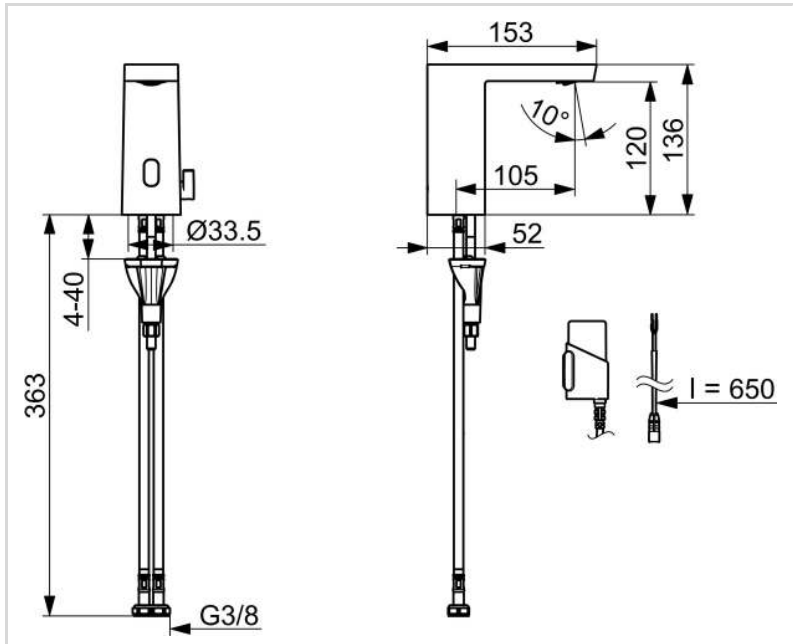
0,02

EPD module C4 (kg CO2 eq.)

0,32

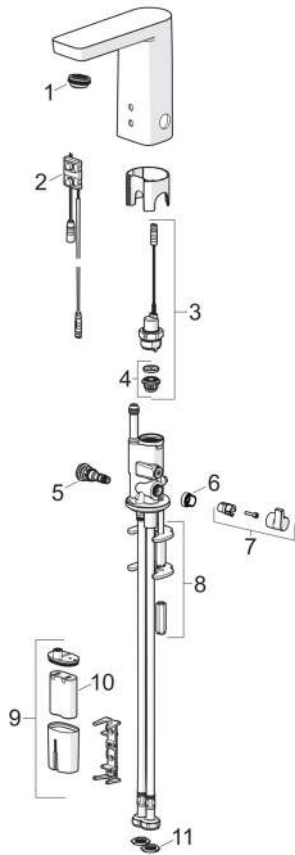
EPD module D (kg CO2 eq.)

-8,76

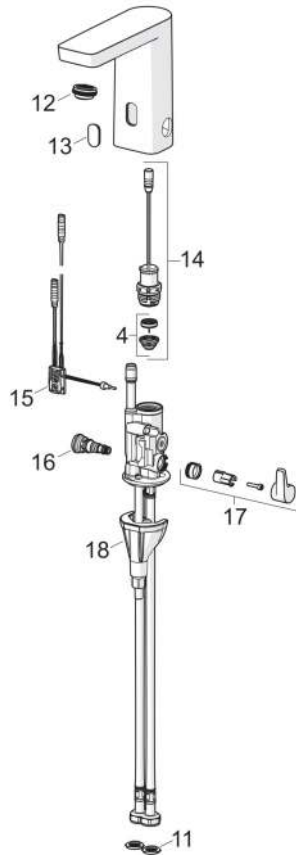


ERSATZTEILE

< 9/2024



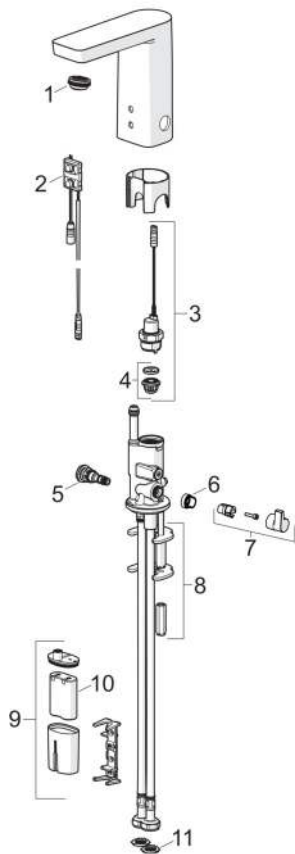
9/2024 >



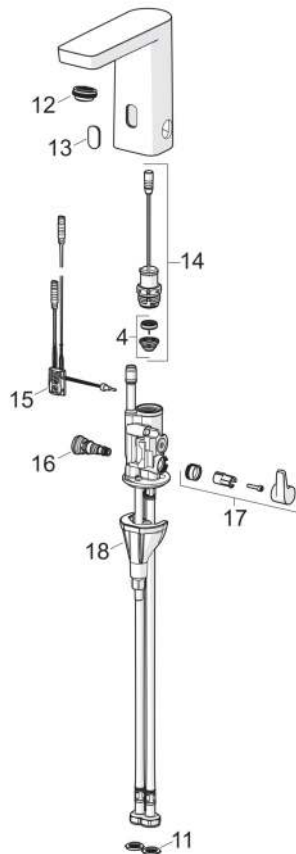
SP57162279-GB

Name	Art.-Nr.
01 Luftsprudler, STD M24x1 HC PCA 3.8 l/min	1013541V
01 Luftsprudler, STD M24x1 HC PCA 4.6 l/min	1013547V
02 Sensor, 6/9/12 V, Bluetooth	59914567
03 Magnetventil, 6 V	59914091
04 Membrane für Magnetventil	1006500V
05 Temperatureinstellsatz	59914089
06 Begrenzer	59914106
07 Temperatur-Wählgriff Chrom	59914189
08 Befestigungsplatten mit Muttern	59914132
09 Batteriegehäuse inkl. Batterie, 2CR5 6 V	59914088
10 Batterie, 2CR5 6 V	59911670
11 Filterdichtung	1007900V
12 Luftsprudler und Schlüssel, M24x1 HC SSR-STD	59914015
13 Sichtfenster	1012249V
14 Magnetventil komplett, 3 V	59914125
15 Sensor, 3/9 V, Bluetooth	1015155V
16 Temperatureinstellsatz	1000580V
17 Temperatur-Wählgriff Chrom	1016154V
18 Befestigungssatz	59914475
N.I. Schlüssel für Luftsprudler, SLIM AIR	59914013

< 9/2024



9/2024 >



SP57162279

Name	Art.-Nr.
01 Luftsprudler und Schlüssel, M24x1 HC SSR-STD	59914015
02 Sensor, 6/9/12 V, Bluetooth	59914567
03 Magnetventil, 6 V	59914091
04 Membrane für Magnetventil	1006500V
05 Temperatureinstellsatz	59914089
06 Begrenzer	59914106
07 Temperatur-Wählgriff Chrom	59914189
08 Befestigungsplatten mit Muttern	59914132
09 Batteriegehäuse inkl. Batterie, 2CR5 6 V	59914088
10 Batterie, 2CR5 6 V	59911670
11 Filterdichtung	1007900V
12 Luftsprudler, STD M24x1 HC PCA 7.0 l/min	1019200V
13 Sichtfenster	1012249V
14 Magnetventil komplett, 3 V	59914125
15 Sensor, 3/9 V, Bluetooth	1015155V
16 Temperatureinstellsatz	1000580V
17 Temperatur-Wählgriff Chrom	1016154V
18 Befestigungssatz	59914475
N.I. Schlüssel für Luftsprudler, SLIM AIR	59914013