

AXOR Massaud
Grundkörper für Wanneneinlauf
 Oberfläche: k.a. Artikelnummer: **18471180**



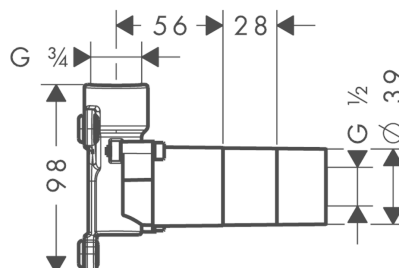
Merkmale

- passend für Wanneneinlauf
- Anschlussgröße: DN20

Produktabbildung



Maßzeichnung

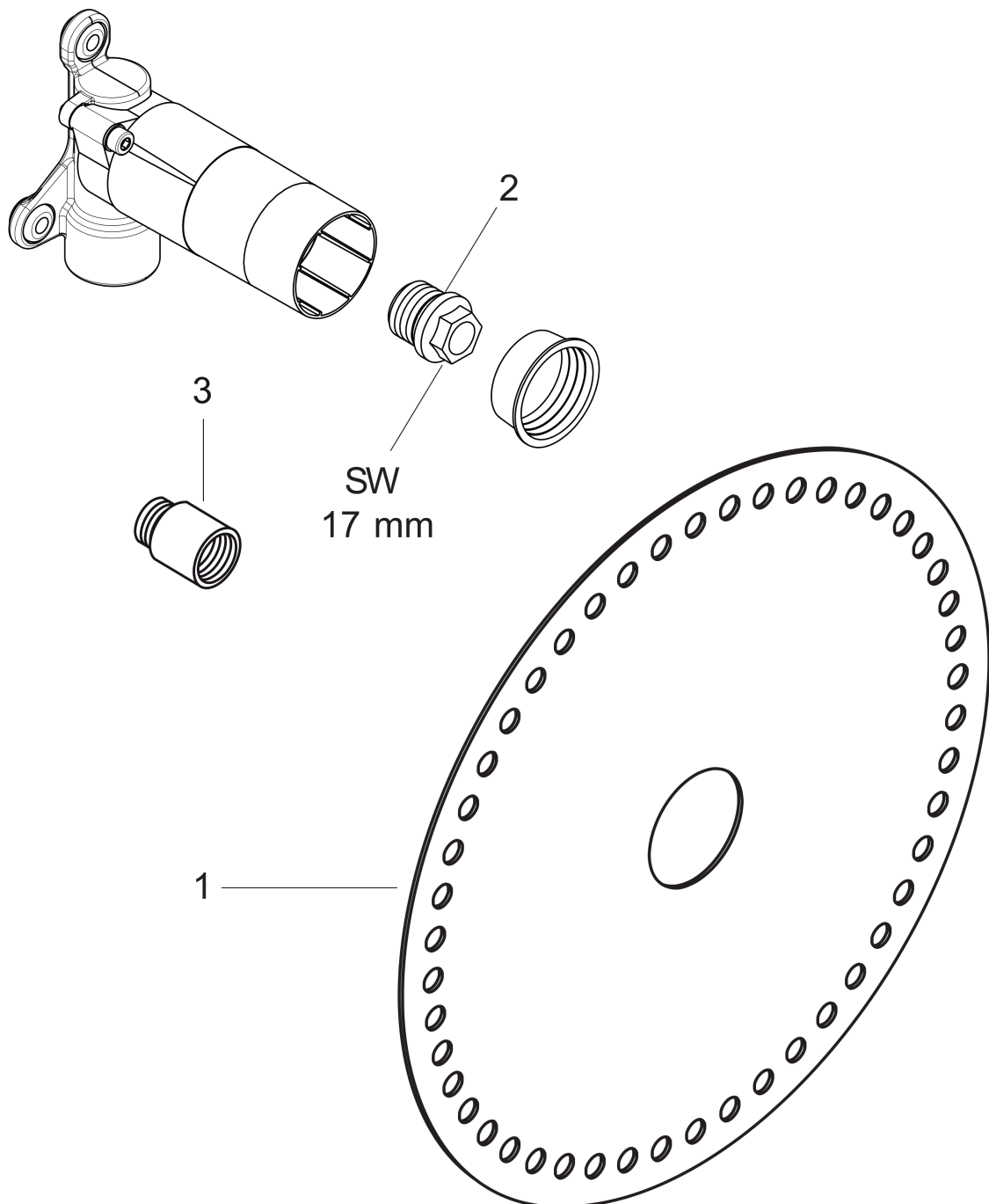


AXOR Massaud
Grundkörper für Wanneneinlauf
Oberfläche: k.a. Artikelnummer: 18471180



Explosionszeichnung

Baujahr: >07/06



AXOR Massaud
Grundkörper für Wanneneinlauf
Oberfläche: k.a. Artikelnummer: **18471180**



Ersatzteilliste

Baujahr: >07/06

Pos.		Artikelnummer	PG	VE
1	Dichtmanschette	96492000	3	1
2	O-Ring 18x2	98181000	2	1
3	Verlängerung 25 mm	95413000	12	1