



- Standmontage
- Bronze gebürstet
- Schwenkbarer Auslauf
- CASCADE® Strahlregler
- Einhandbedienhebel/Griff, Hebel mit W+K-Kennzeichnung
- Temperaturbegrenzer
- ø 3.0 Steuerpatrone mit keramischen Dichtscheiben zur Wassermengen- und Temperatureinstellung
- Weiterentwickelter PSD-Sensor mit Autofocus, Magnetventil, Inklusive Netzteil
- Anschluss über flexible Druckschläuche
- Armaturenkörper aus entzinkungsbeständigem Messing (DZR)

TECHNISCHE DATEN

DURCHFLUSSEIGENSCHAFTEN

Durchfluss bei 3 bar	10.8 l/min
----------------------	------------

TECHNISCHE EIGENSCHAFTEN

Warmwasserversorgung	max. +70°C
Arbeitsdruck	0.5-10 bar
Anschlussgröße	G3/8
Ausladung	255 mm
Sicherungseinrichtung (EN1717)	EB
Werkstoff	Messing

SOFTWARE-EINSTELLUNGEN

Hygienespülung	30 s (1-1800 s)
Dauer Hygienespülung	30 s (1-1800 s)
Max. Fließdauer	10 s (1-1800s)

ELEKTRONISCHE EIGENSCHAFTEN

Elektrischer Anschluss	230 / 9 V
Bluetooth version	5.x (D060576)

VORSCHRIFTEN

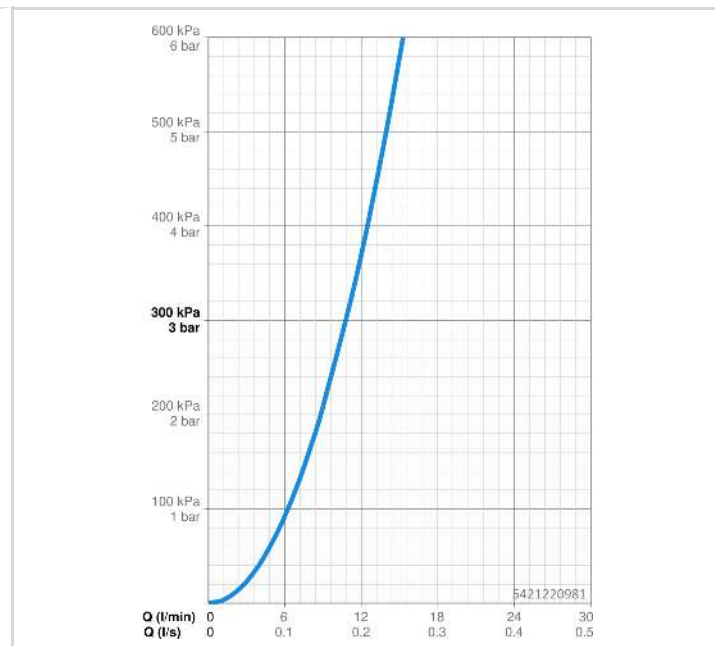
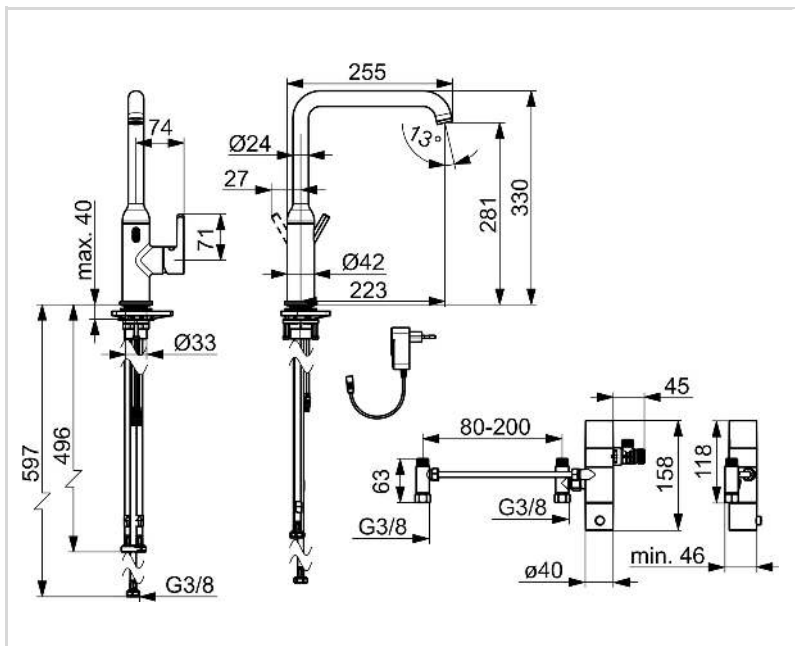
EU Directive	CE Radio Equipment Directive 2014/53/EU , Low Voltage Directive 2014/35/EU , EMC Directive 2014/30/EU , RoHS Directive 2011/65/EU
EN Standard	ETSI EN 301 489-1 V1.9.2 , ETSI EN 300 328 v2.2.2, EN 18031-1, EN 61000-6-1:2007 , EN 61000-6-3:2007+A1:2011+AC:2012 , EN 60335-1:2012+A11+A13+A14+A15:2021, Part 19.11.4
Geräuschklasse	I (ISO 3822)
Schutzklasse	IP 55 / transformer IP 20

ZULASSUNGEN UND DEKLARATIONEN

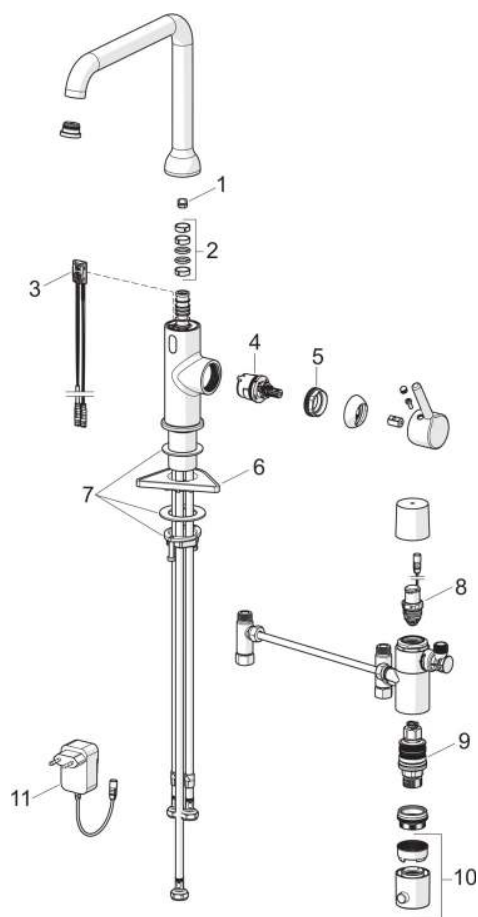
Konformitätserklärung	RED
EPD	S-P-07817

NACHHALTIGKEIT

EPD module A1-A3 (kg CO2 eq.)	23,65
EPD module A4 (kg CO2 eq.)	0,64
EPD module B7 (kg CO2 eq.)	2127,60
EPD module C2 (kg CO2 eq.)	0,03
EPD module C3 (kg CO2 eq.)	0,03
EPD module C4 (kg CO2 eq.)	0,61
EPD module D (kg CO2 eq.)	-11,47



ERSATZTEILE



SP54212209CLR

Name	Art.-Nr.
01 Begrenzer für Schwenkauslauf, 60°/0°	59914264
01 Begrenzer für Schwenkauslauf, 120° Ausgelaufen	59914429
02 Auslaufdichtung	59914431
03 Sensor, 3/9 V, Bluetooth	1014212V
04 Kartusche, 3.0	1014428V
05 Spann-Mutter, M34x1.5, SW30	1012133V
06 PVC-Befestigungsplatte	59910008
07 Befestigungssatz	59913371
08 Magnetventil, 3 V	59914338
09 Thermostatkartusche, 3.4	59914114
10 Temperatur-Wählgriff Chrom	602062V
11 Netzteil, 230/9 V, 550 mA	64490900