

## Technische Daten/ Technical Data

KLUDI DECUS

Unterputz-Brause-Einhandmischer

Artikel- Nr.: 54755N175

Oberfläche:

N1 Brushed Bronze PVD

Artikeltext

Hersteller KLUDI GmbH & Co. KG

Typ: KLUDI DECUS

Unterputz-Brause-Einhandmischer

Artikel- Nr.: 54755N175

Unterputz-Brause-Armatur

Einhebelmischer

Feinbau-Set ohne Unterputz-Rohbau-Set

für Unterputzkörper KLUDI SLIM.BOXX Art. Nr. 88022

Feinbau-Set mit Funktionseinheit

Wandmontage

geschlossener Hebel, Metall

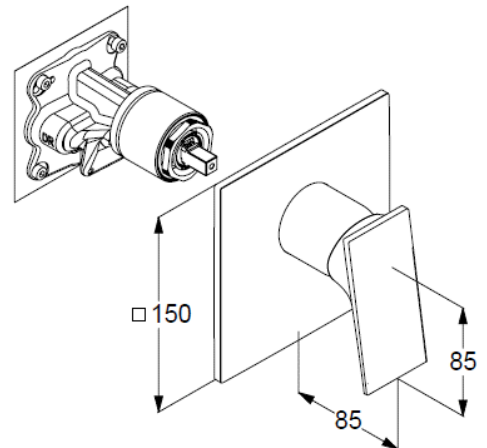
Keramik-Kartusche mit Heißwasserbegrenzung

Durchflussmenge bei 3 bar 28 l/min.

### Produktabbildung/ Product picture



### Maßzeichnung/ Dimensional drawing



### Durchfluss/ Flow rate

