

AXOR Starck

Einhebel-Waschtischmischer 100 mit Hebelgriff und Zugstangen-Ablaufgarnitur

Oberfläche: **Edelstahl Optic** Artikelnummer: **10001800**



Merkmale

- besteht aus: Einhebel-Waschtischmischer, Ablaufgarnitur
- ComfortZone 100
- Ausladung: 103 mm
- Auslaufhöhe: 95 mm
- Griffvariante: Hebelgriff
- Strahlart: Normalstrahl
- maximale Durchflussmenge bei 3 bar: 5 l/min
- Keramikmischsystem
- Temperaturbegrenzung einstellbar
- für Durchlauferhitzer geeignet
- Zugstangen-Ablaufgarnitur G 1¼
- Anschlussart: G ¾ Anschlussschläuche
- Anschlussgröße: DN15
- EU-Taxonomie: max. 6 l/min - wesentlicher Beitrag (SC) möglich
- DVGW NW-6506BT0622
- P-IX 28555/IO

Technologie



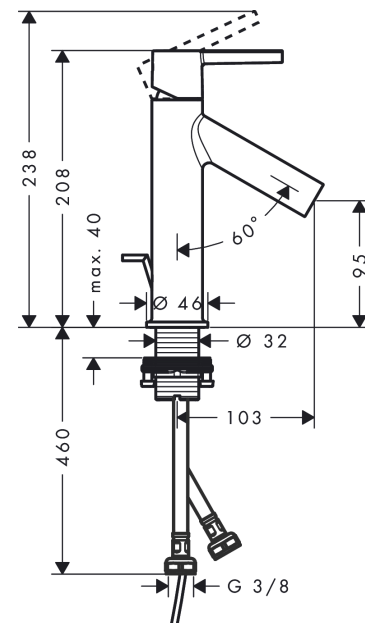
Zertifikate / Nachhaltigkeit



Produktabbildung



Maßzeichnung



AXOR Starck
Einhebel-Waschtischmischer 100 mit Hebelgriff und Zugstangen-Ablaufgarnitur
 Oberfläche: **Edelstahl Optic** Artikelnummer: **10001800**



Durchflussdiagramm

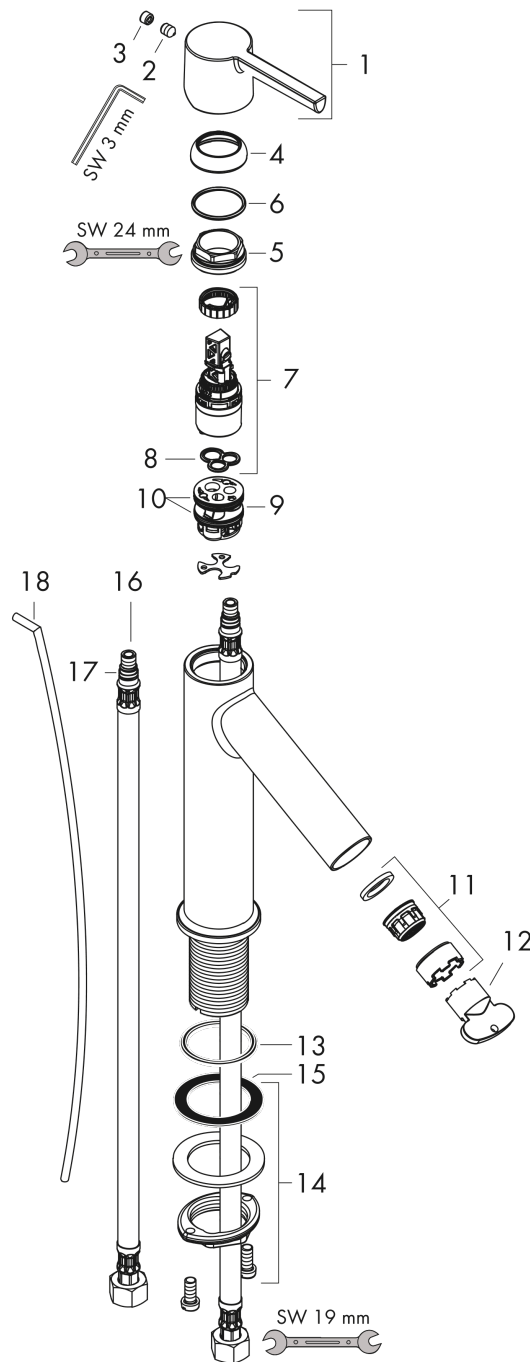


AXOR Starck
Einhebel-Waschtischmischer 100 mit Hebelgriff und Zugstangen-Ablaufgarnitur
 Oberfläche: **Edelstahl Optic** Artikelnummer: **10001800**



Explosionszeichnung

Baujahr: >02/19



AXOR Starck
Einhebel-Waschtischmischer 100 mit Hebelgriff und Zugstangen-Ablaufgarnitur
 Oberfläche: **Edelstahl Optic** Artikelnummer: **10001800**



Ersatzteilliste

Baujahr: >02/19

| Pos. | | Artikelnummer | PG | VE |
|------|---------------------------------------|---------------|----|----|
| 1 | Griff | 92385800 | 98 | 1 |
| 2 | Madenschraube M6x8 | 98444000 | 1 | 1 |
| 3 | Griffstopfen | 96762000 | 1 | 1 |
| 4 | Kappe | 98863800 | 11 | 1 |
| 5 | Mutter | 95178000 | 9 | 1 |
| 6 | O-Ring 24x2 | 98388000 | 1 | 1 |
| 7 | Kartusche kpl. | 97685000 | 11 | 1 |
| 8 | Dichtung | 98865000 | 8 | 1 |
| 9 | Adapter für Kartusche | 98866000 | 8 | 1 |
| 10 | O-Ring 23x2 | 98398000 | 1 | 1 |
| 11 | Luftsprudler M24x1 (5 l/min) | 92386800 | 98 | 1 |
| 12 | Montageschlüssel | 95290000 | 3 | 1 |
| 13 | O-Ring 34x4 | 98155000 | 1 | 1 |
| 14 | Schaftbefestigung kpl. (Ø 32) | 13961000 | 7 | 1 |
| 15 | Gleitring | 97548000 | 1 | 1 |
| 16 | Anschlussschlauch 600 mm M8x0,75 G3/8 | 96510000 | 7 | 1 |
| 17 | O-Ring 7x1,5 | 98422000 | 1 | 1 |
| 18 | Zugstange | 97158800 | 98 | 1 |
| a | Ablaufventil | 94139800 | 16 | 1 |
| b | Schaftverlängerung 35 mm | 13898000 | 12 | 1 |