



- Gesundheit & Pflege
- Wandmontage
- Chrom
- Schwenkbarer Auslauf, Auslauf in Mittelstellung arretierbar
- Kristallklarer Laminarstrahl
- Bedienungshebel lang, Hebel mit W+K-Kennzeichnung, Bügelhebel, Einhandbedienhebel/Griff
- Temperaturbegrenzer, Heißwassersperre einstellbar (im Lieferumfang enthalten)
- ø 4.8 classic Steuerpatrone mit keramischen Dichtscheiben zur Wassermengen- und Temperatureinstellung
- S-Anschlüsse, Abdeckung(en), mit integrierter Vorabspernung, Rosetten 3-fach abgedichtet
- Armaturenkörper aus entzinkungsbeständigem Messing (DZR), Messing in Trinkwasserkontakt enthält weniger als 0,3% Blei, Wasserwege ohne Nickelbeschichtung

TECHNISCHE DATEN

DURCHFLUSSEIGENSCHAFTEN

Durchfluss bei 3 bar **12.0 l/min**

TECHNISCHE EIGENSCHAFTEN

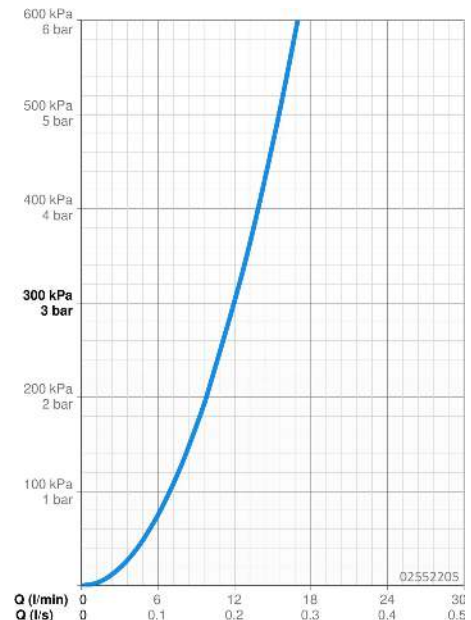
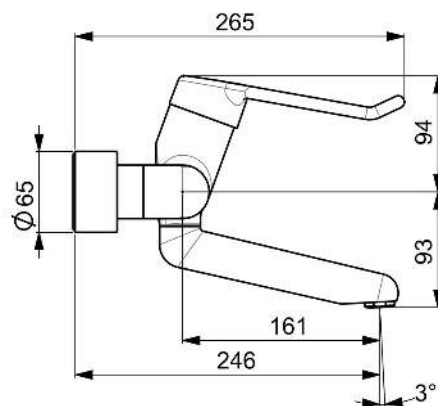
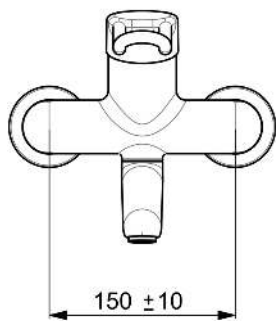
DN-Größe (Nennmaß) **DN15**
 Warmwasserversorgung **max. +80°C**
 Arbeitsdruck **0.5-10 bar**
 Installationsabstand **150 ± 10 mm**
 Ausladung **246 mm**
 Sicherungseinrichtung (EN1717) **AA**
 Werkstoff **Messing**

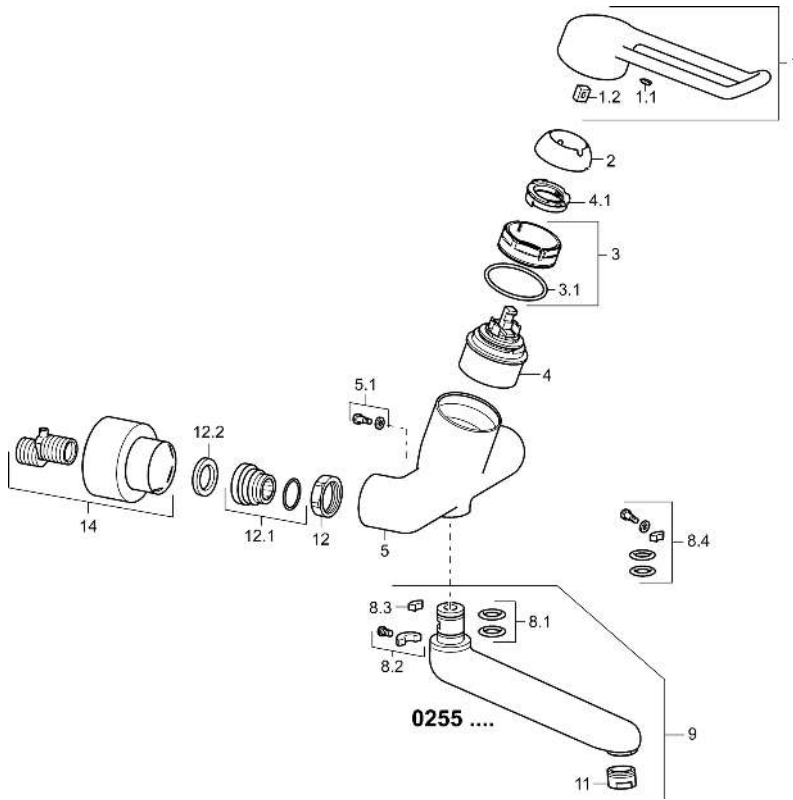
VORSCHRIFTEN

EN Standard **EN 817**
 Geräuschklasse **I (ISO 3822)**

ZULASSUNGEN UND DEKLARATIONEN

DVGW **NW-6506CR0028**
 ABP **PA-IX 39101/IA**
 Konformitätserklärung **DoC**





SP02552205

	Name	Art.-Nr.
1	Langer Hebel, L=149 Chrom	02440005
1.1	Schraube, M5x8, SW2.5	59904755
1.2	Kunststoffadapter	59904778
2	Abdeckkappe Chrom	59914069
3	Spann-Mutter, M50x1, SW45	59914070
3.1	O-Ring, d 46x2	59912470
4	Kartusche, 4.8 Classic	59911437
4.1	Warmwasser Begrenzer	59904759
5.1	Befestigungsschraube, M6x12, AF2.5	59904804
8.2	Begrenzer	59910421
8.2	Schraube, M6x10, 2,5	59911435
8.3	Begrenzer	59910422
8.4	Wartungsset	59912230
9	Auslauf, L=226 Chrom	02702000
9	Auslauf, L=161 Chrom	02692000
11	Luftsprudler, M24x1 STD PL HC A Laminar (2013-) Chrom	59914054
12	Anschlussmutter, G3/4, AF30	59902230
12.1	Verbinder	59913400
12.2	Haltering, 23.9x15.2x2	59902689
14	Rosetten (2 Stück) Chrom	02720200
N.I.	Schlüssel, SW45/SW50	59905190
N.I.	Entleerungsventil	59912483