



- Wandmontage
- Chrom
- Kristallklarer Laminarstrahl
- Hebel mit W+K-Kennzeichnung, Einhandbedienhebel/Griff
- Temperaturbegrenzer, Heißwassersperre einstellbar (im Lieferumfang enthalten)
- HANSAECO \varnothing 4.8 Steuerpatrone mit keramischen Dichtscheiben zur Wassermengen- und Temperatureinstellung. Wasserbremse bei ca. 60% Wassermenge
- S-Anschlüsse, Schalldämpfer
- Armaturenkörper aus entzinkungsbeständigem Messing (DZR)

TECHNISCHE DATEN

DURCHFLUSSEIGENSCHAFTEN

Spar-Durchfluss bei 3 bar	6.0 l/min
Durchfluss bei 3 bar	12.0 l/min

TECHNISCHE EIGENSCHAFTEN

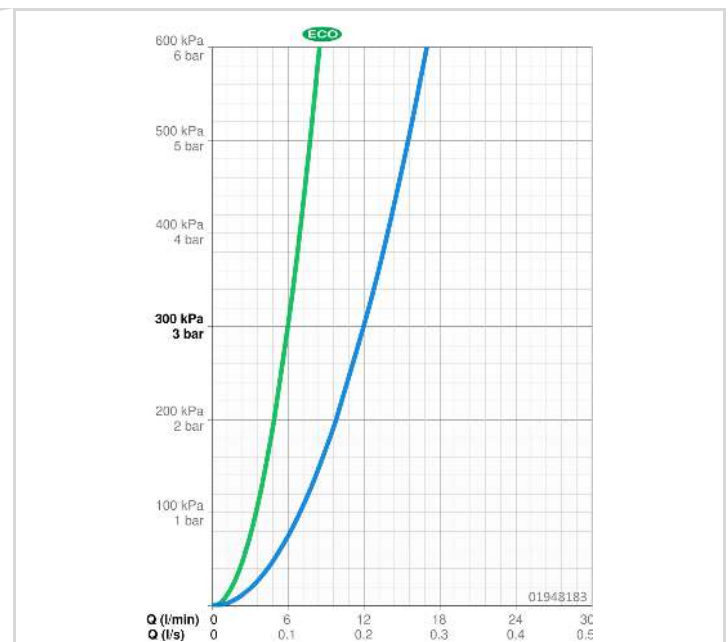
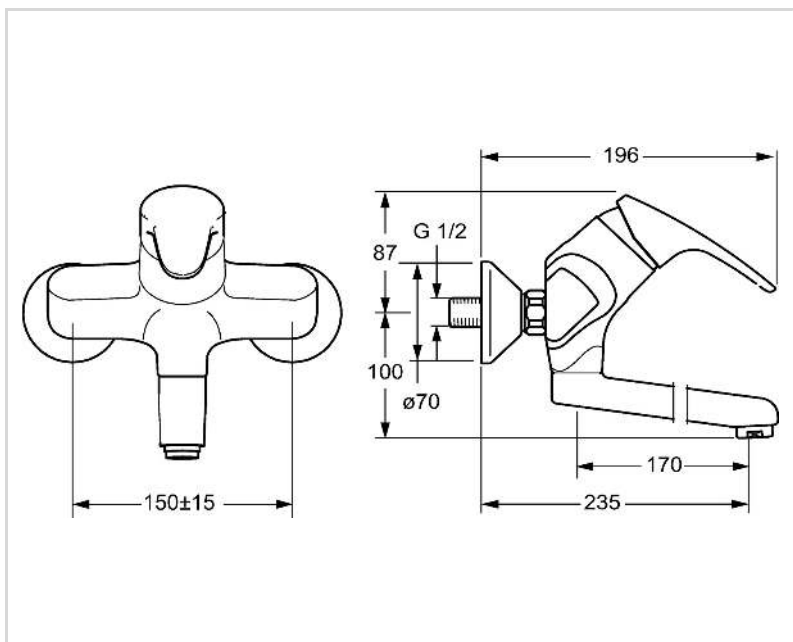
DN-Größe (Nennmaß)	DN15
Warmwasserversorgung	max. +80°C
Arbeitsdruck	0.5-10 bar
Installationsabstand	150 ± 15 mm
Ausladung	235 mm
Sicherungseinrichtung (EN1717)	AA
Werkstoff	Messing

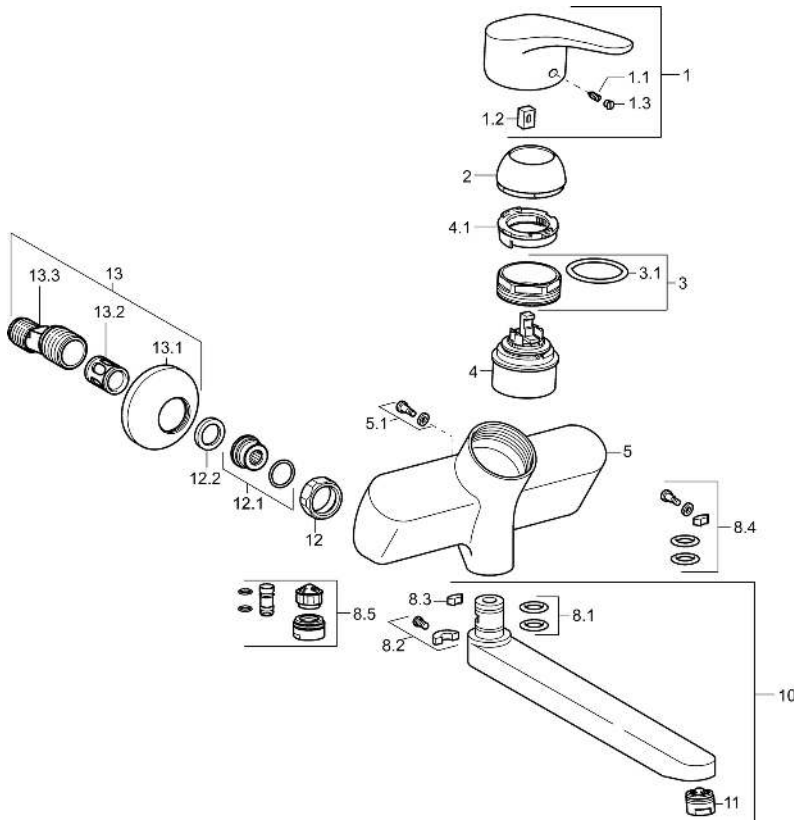
VORSCHRIFTEN

EN Standard	EN 817
Geräuschklasse	I (ISO 3822)

ZULASSUNGEN UND DEKLARATIONEN

KIWA	K6116/08
DVGW	NW-6506BU0493
ABP	PA-IX 10132/IA
Konformitätserklärung	DoC





SP01692183

	Name	Art.-Nr.
1	Hebel, L=93 mm Chrom	01880083
1.1	Schraube, M5x8, SW2.5	59904755
1.2	Kunststoffadapter	59904778
1.3	Dekorkappe Grau	59912112
2	Abdeckkappe Chrom	59912638
3	Ringschraube, M50x1, SW45	59904775
3.1	O-Ring, d 43x2.5	59911166
4	Kartusche, 4.8	59904601
4.1	Warmwasser Begrenzer	59904759
5.1	Befestigungsschraube, M6x12, AF2.5	59904804
8.1	O-Ring, d 15x2.5	59910423
8.2	Begrenzer	59910421
8.2	Schraube, M6x10, 2,5	59911435
8.3	Begrenzer	59910422
8.4	Wartungsset	59912230
8.5	Entleerungsventil	59912483
10	Auslauf, L=235 Chrom	59910417
10	Auslauf, L=96 Chrom	59910419
10	Auslauf, L=170 Chrom	59911183
10	Auslauf, L=145 Chrom	59911380
10	Auslauf, L=96 (2019-) Chrom	59914765
10	Auslauf, L=170 (2019-) Chrom	59914766
10	Auslauf, L=235 (2019-) Chrom	59914767
11	Luftsprudler, M24x1 STD PL HC A Laminar (2013-) Chrom	59914054
12	Anschlussmutter, G3/4, AF30	59902230
12.1	Verbinder	59913400
12.2	Haltering, 23.9x15.2x2	59902689
13	S-Anschluss, G3/4xG1/2 Chrom	59904793
13.1	Rosette Chrom	59904796
13.2	Schalldämpfer	59904792
13.3	Exzenter-Anschluss, G3/4xG1/2, DN15	59910254