

## AXOR Uno

### Waschtischmischer Select 220 mit Zugstangen-Ablaufgarnitur

Oberfläche: **Polished Gold Optic** Artikelnummer: **45016990**



#### Merkmale

- besteht aus: Waschtischmischer, Ablaufgarnitur
- ComfortZone 220
- Ausladung: 160 mm
- Auslaufhöhe: 219 mm
- Schwenkbereich 110°
- Strahlart: Normalstrahl
- maximale Durchflussmenge bei 3 bar: 5 l/min
- Start/ Stop Ventil zur Bedienung der Verbraucher
- Temperaturbegrenzung einstellbar
- Trennung von Temperatursteuerung und Öffnen/ Schließen
- für Durchlauferhitzer geeignet
- Zugstangen-Ablaufgarnitur G 1¼
- Anschlussart: G ¾ Anschlusschläuche
- Anschlussgröße: DN15
- EU-Taxonomie: max. 6 l/min - wesentlicher Beitrag (SC) möglich
- DVGW DW-6506CS0457
- PA-IX 7308/IO

#### Technologie



#### Zertifikate / Nachhaltigkeit



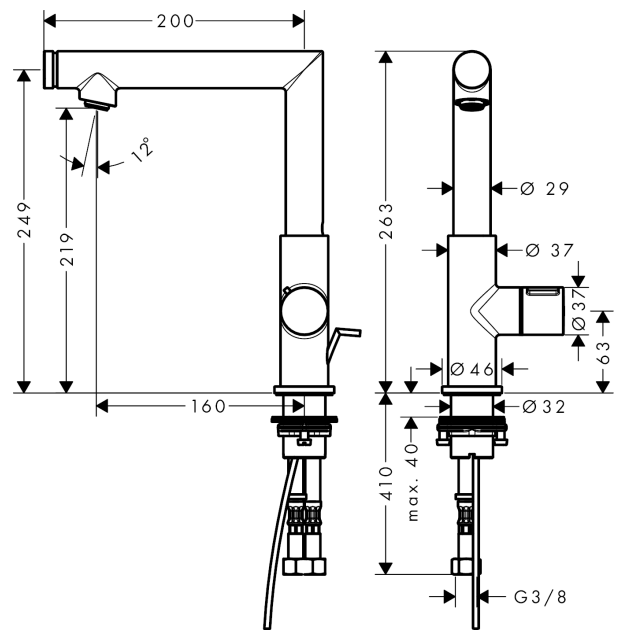
**AXOR Uno**  
**Waschtischmischer Select 220 mit Zugstangen-Ablaufgarnitur**  
 Oberfläche: **Polished Gold Optic** Artikelnummer: **45016990**



## Produktabbildung



## Maßzeichnung



## Durchflussdiagramm

