



- Gesundheit & Pflege
- Standmontage
- Chrom
- Feststehender Auslauf
- Kristallklarer Laminarstrahl
- Bedienungshebel lang, Sicherheitshebel, Hebel mit W+K-Kennzeichnung, Einhandbedienhebel/Griff
- Temperaturbegrenzer
- ø 3.5 classic Steuerpatrone mit keramischen Dichtscheiben zur Wassermengen- und Temperatureinstellung
- Anschluss über Kupferrohre
- Messing in Trinkwasserkontakt enthält weniger als 0,3% Blei, Armaturenkörper aus entzinkungsbeständigem Messing (DZR), Wasserwege ohne Nickelbeschichtung, Rapid-Montagesystem
- Ohne Ablaufgarnitur, Ohne Zugstangenbohrung
- Sicherheitssteuerpatrone mit Bedienung auf einer Ebene

## TECHNISCHE DATEN

### DURCHFLUSSEIGENSCHAFTEN

Durchfluss bei 3 bar (mit Durchflussregler) **6.0 l/min**

### TECHNISCHE EIGENSCHAFTEN

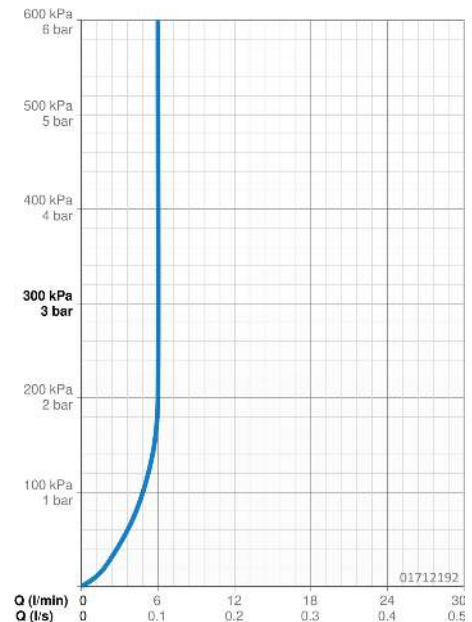
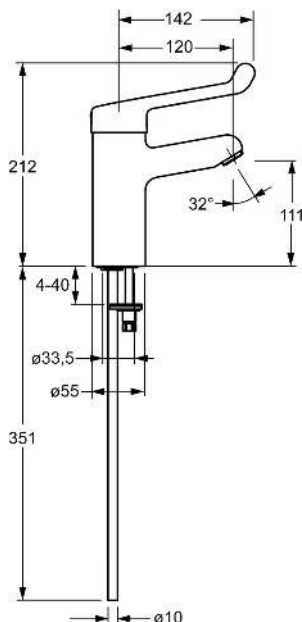
DN-Größe (Nennmaß)	<b>DN15</b>
Warmwasserversorgung	<b>max. +80°C</b>
Arbeitsdruck	<b>0.5-10 bar</b>
Anschlussgröße	<b>Ø 10 mm</b>
Ausladung	<b>120 mm</b>
Sicherungseinrichtung (EN1717)	<b>AA</b>
Werkstoff	<b>Messing</b>

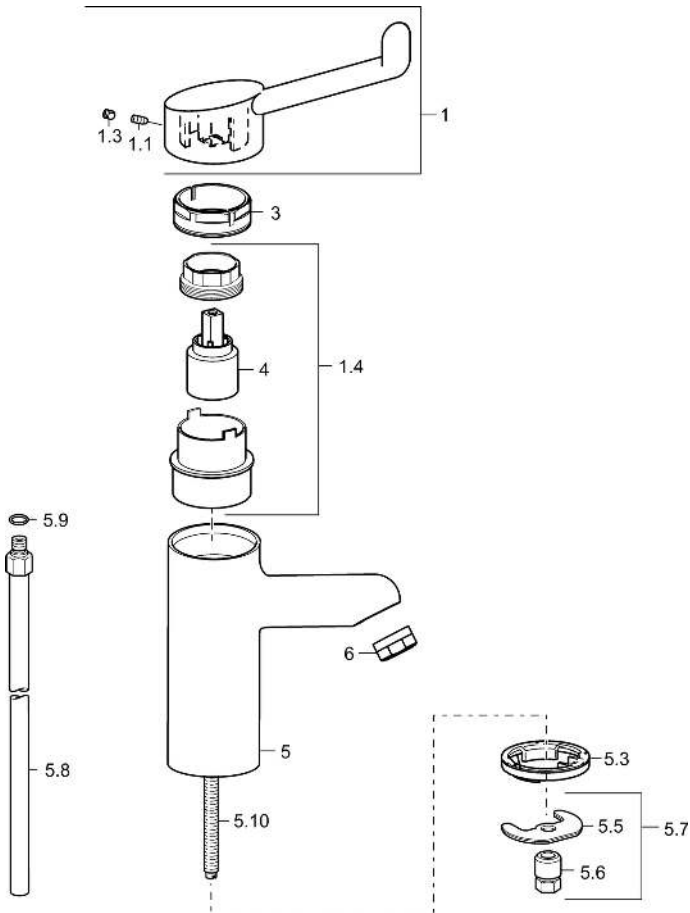
### VORSCHRIFTEN

EN Standard	<b>EN 817</b>
Geräuschklasse	<b>I (ISO 3822)</b>

### ZULASSUNGEN UND DEKLARATIONEN

DVGW	<b>NW-6506CR0028</b>
ABP	<b>PA-IX 39068/IO</b>
Konformitätserklärung	<b>DoC</b>





## SP01712192

	Name	Art.-Nr.
1	Langer Hebel, L=142 Chrom Ausgelaufen	02460002
1.1	Schraube, M5x8, SW2.5	59904755
1.3	Blindstopfen Chrom	59913762
1.4	Diverter housing Ausgelaufen	02710000
3	Spann-Mutter, M50x1, SW45	59914070
4	Kartusche	59913949
5.3	Bodendichtung	59914591
5.5	Befestigungsplatte Ausgelaufen	59904765
5.6	Schraube, M8x1, SW13 Ausgelaufen	59904766
5.7	Befestigungssatz	59910749
5.8	Anschlussrohr, L=430, M10x1	59912550
5.9	O-Ring, d 7.65x1.78	59902337
5.10	Befestigungsschraube, M8x1, L=140	59912474
6	Luftsprudler, M24x1 STD HC, 6 l/min Laminar Chrom	59914068