

Waschtisch - Tara.

Waschtisch-Dreilochbatterie mit Ablaufgarnitur - platin

Artikelnummer: 20 713 882-08

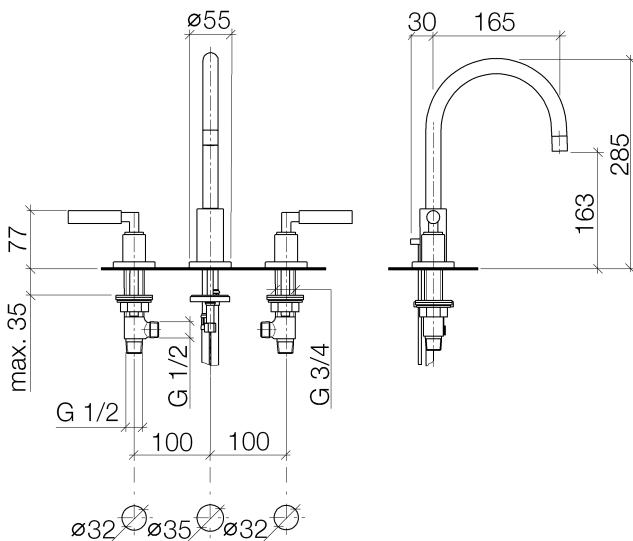


- Ausladung 165 mm
- schwenkbarer Auslauf 360°
- runder luftangereicherter Strahl
- Armaturenhöhe 285 mm
- Höhe bis Luftsprudler 163 mm
- Bohrungsdurchmesser Seitenventil 32 mm
- Bohrungsdurchmesser Auslauf 35 mm
- Rosette Ø 55 mm
- 2x Druckschlauch M 10 x 1 eingeschraubt, dichtheitsgeprüft
- Durchfluss max. 7 l/min
- bleifrei
- Armaturengruppe nach DIN 4109: 1
- Nur für Becken mit Überlauf geeignet.
- Um die überproportional gestiegenen Materialkosten auszugleichen, sehen wir uns leider gezwungen, ab dem 1. Juni 2020 einen Edelmetallzuschlag in Höhe von zehn Prozent für diesen Artikel zu berechnen.
- Der Zuschlag ist nicht im angezeigten Preis enthalten.



platin

Maßzeichnung



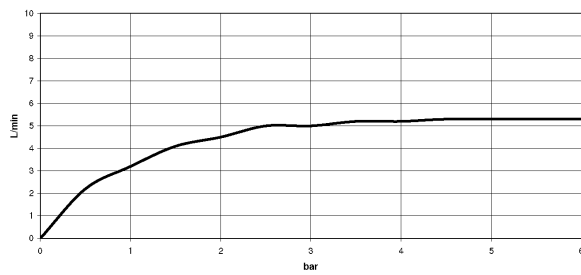
Alle Angaben in mm / inch = mm x 0,0394

Waschtisch - Tara.

Waschtisch-Dreilochbatterie mit Ablaufgarnitur - platin

Artikelnummer: 20 713 882-08

Durchflussdiagramm



Waschtisch - Tara.

Waschtisch-Dreilochbatterie mit Ablaufgarnitur - platin

Artikelnummer: 20 713 882-08

Weitere Oberflächenvarianten



chrom

20 713 882-00



platin matt

20 713 882-06



weiß matt

20 713 882-10



messing gebürstet

20 713 882-28



schwarz matt

20 713 882-33



Dark Platin matt

20 713 882-99

Weitere Oberflächen auf Anfrage (x-tra Service)

Empfohlenes Zubehör



12 506 970 90

Druckschläuche -