

RIHO Easypool 3.0 – Carolina 190 cm - Mechanisch



BB5500516PQ0000 – 190 x 80 cm

Carolina Easypool 190x80/weiß glänzend Hydro 6+4+2/2-Schaltertastatur Acryl, pneumatische/mechanische Steuerung, 1 Druckknopf an/aus, 1 Luftregulierungsschraube.

Bedienung über Wannenrand mechanisch An/Aus

EAN Kode 8714148529560

Badewanne: 190 x 80 cm

Tiefe Badewanne: 80 cm

Höhe Badewanne: 53 cm ohne Füße

Wasserinhalt inkl. einer Person 235 Liter

Gewicht Badewanne als WP 61 kg

Ablauf- und Überlaufgarnitur Mc Alpine AMC 70 (Option Viega Multiplex bestellbar)

Sanitäracryl 5 mm: Aus schlag- und stoßunempfindlichem Kunststoff mit angenehm glatter Oberfläche (Sanitäracryl)

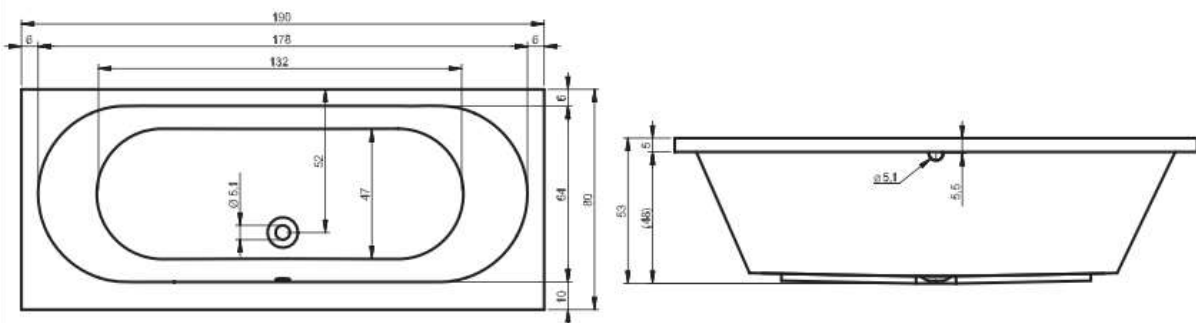
Riho Sanitär Vertriebs GmbH

Geschäftsführer:
Gerichtsstand:
USt-Id-Nr. :
Telefon:
Telefax:

Adlerstraße 4 - 8
Amtsgericht Arnsberg HRB 11575
Tim Jansen
Menden
DE 149 317 155
Nr. (0 2373) 9339330
Nr. (0 2373) 9339340

58708 Menden
Bankverbindungen:
Volksbank Westerwald
BLZ 573 918 00Kto-Nr.: 560 260 2
IBAN DE 27 5739 1800 00560 26002
Swift-Code: GENODE51WW1

CAROLINA



BB55 - CAROLINA 190x80 cm

RIHO Sanitär-Vertriebs GmbH

Adlerstraße 4 - 8

D - 58708 Menden

02373-9339330 Zentrale

02373-9339340 Fax

02373-9339334 Service

info@riho.de

service@riho.de

Riho Sanitär Vertriebs GmbH

Geschäftsführer:

Gerichtsstand:

USt-Id-Nr. :

Telefon:

Telefax:

Adlerstraße 4 - 8

Amtsgericht Arnsberg HRB 11575

Tim Jansen

Menden

DE 149 317 155

Nr. (0 2373) 9339330

Nr. (0 2373) 9339340

58708 Menden

Bankverbindungen:

Volksbank Westerwald

BLZ 573 918 00Kto-Nr.: 560 260 2

IBAN DE 27 5739 1800 00560 26002

Swift-Code: GENODE51WW1