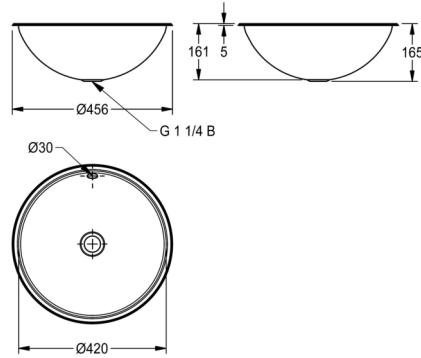


## KWC RONDO

### Einlege- und Unterbau-Rundbecken

Modell-Linie: **RONDO | RNDX420**

Waschtische & Waschrinnen | Waschtische



#### KWC-Nr.

**2000056536**

Abmessungen 456 x 160 mm (D x H) Oberfläche hochglanzpoliert

**2000056537**

Oberfläche seidenmatt

#### Oberflächenbehandlung des Beck

hochglanzpoliert

seidenmatt

Rundbecken, montierbar als Einlegebecken oder Unterbaubecken, Chromnickelstahl, Oberfläche innen und außen seidenmatt, Materialstärke 1,0 mm, Muldenmaß 420 mm, mit Überlauf, inklusive und Ab- und Überlaufgarnitur G 1 1/4 B, ohne Flach- und Stopfensieb inklusive Edelstahlbügel für Einbau von unten.

Abmessungen 456 x 165 mm (D x H)  
Einbau von oben Ausschnitt 436 mm (D)  
Einbau von unten Ausschnitt 410 mm (D)

#### Technische Daten

Beckenposition	mittig
Becken: Höhe	160 mm
Oberflächenbehandlung des Beck	seidenmatt
Becken: Tiefe	418 mm
Beckenform	Kreis
Becken: Breite	418 mm
Farbe	keine Farbe
Material	Edelstahl
Materialtyp	1.4301 Chromnickelstahl V2A
Materialstärke	1 mm
Gesamttiefe	456 mm
Gesamthöhe	160 mm
Gesamtbreite	456 mm
Überlauf	ja
Schwallrand	nein
Siphon inklusive	nein
Rückwand	nein
Oberflächenbehandlung	seidenmatt
Armaturenbank	nein
Art der Montage	Einlegemontage
Position Ablauf	mittig
Ausladung Ablauf	228 mm
Ablaufgarnitur inklusive	ja

Beckenposition	mittig
Becken: Höhe	160 mm
Oberflächenbehandlung des Beck	seidenmatt
Becken: Tiefe	418 mm
Beckenform	Kreis
Becken: Breite	418 mm
Farbe	keine Farbe
Material	Edelstahl
Materialtyp	1.4301 Chromnickelstahl V2A
Materialstärke	1 mm
Gesamttiefe	456 mm
Gesamthöhe	160 mm
Gesamtbreite	456 mm
Überlauf	ja
Schwallrand	nein
Siphon inklusive	nein
Rückwand	nein
Oberflächenbehandlung	seidenmatt
Armaturenbank	nein
Art der Montage	Einlegemontage
Position Ablauf	mittig
Ausladung Ablauf	228 mm
Ablaufgarnitur inklusive	ja

## KWC RONDO Einlege- und Unterbau-Rundbecken

Modell-Linie: **RONDO | RNDX420**  
Waschtische & Waschrinnen | Waschtische

Durchmesser Ablaufbohrung

DN 32

Abwurfhülse inklusive

nein

### Optionales Zubehör



**Ablaufgarnitur**

**2000103551**  
ERNDX003



**Ablaufgarnitur**

**2000103407**  
EANMX002



**RONDO Ablaufgarnitur**

**2000101364**  
E-RNDX-UEL SET



**RONDO Reduktion für Ablaufventil**

**2000101362**  
E-REDUKTION



**Ablaufventil**

**2000101361**  
E-XINH-VALVE-SS



**RONDO Ablaufventil**

**2000101365**  
E-XINH VALVE

### Ersatzteile



**Überlaufset**

**2000103422**



## **KWC RONDO**

Einlege- und Unterbau-Rundbecken

**Modell-Linie: RONDO | RNDX420**

Waschtische & Waschrinnen | Waschtische

EANMX010

---