

AXOR Universal Softsquare Toilettenbürstenhalter Wandmontage

Oberfläche: **Brushed Black Chrome** Artikelnummer: **42835340**



Beschreibung

Merkmale

- Wandmontage
- Material: Metall, Glas
- Material Einsatz: Glas
- mit herausnehmbarem Einsatz
- mit Befestigungsmaterial
- verdeckte Befestigung
- Bohrabstand: 108 mm
- Durchmesser Bohrloch: 6 mm

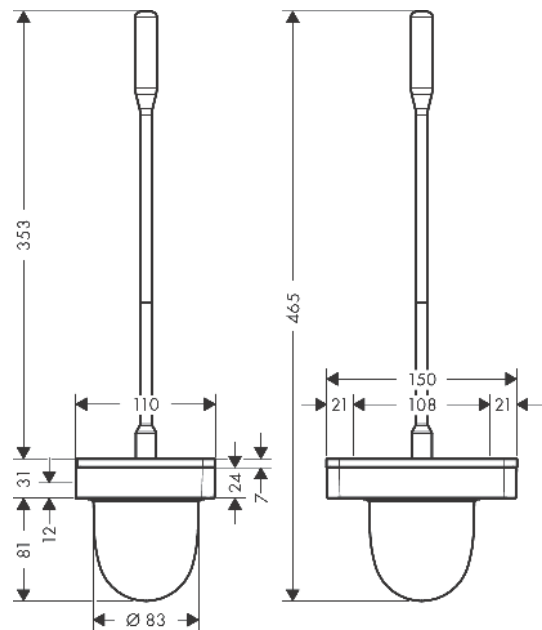
Artikeldetails

TEAM-Nr. 537763.284
Preis exkl. MwSt. 327.00 CHF

Produktabbildung



Maßzeichnung



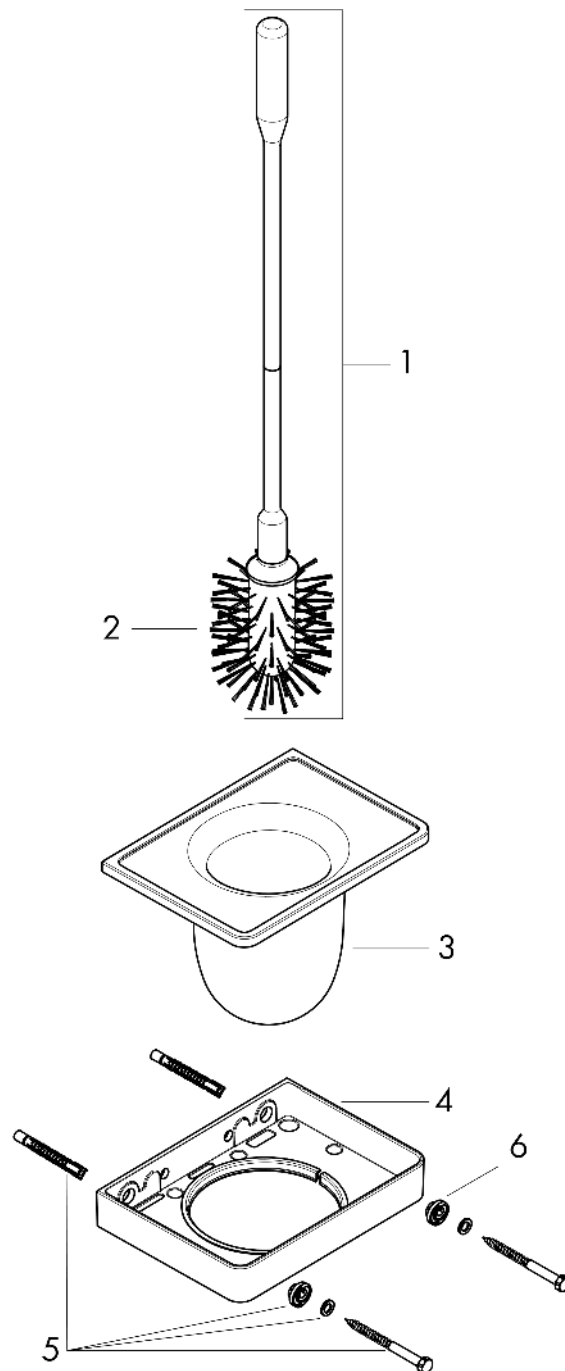
AXOR Universal Softsquare
Toilettenbürstenhalter Wandmontage
 Oberfläche: **Brushed Black Chrome**

Artikelnummer: **42835340**



Explosionszeichnung

Baujahr: >11/16



**AXOR Universal Softsquare
Toilettenbürstenhalter Wandmontage**

Oberfläche: **Brushed Black Chrome** Artikelnummer: **42835340**



Ersatzteilliste

Baujahr: >11/16

Pos.	Beschreibung	Artikelnummer	Preis	VE
1	Stiel mit Bürste	92439340	154.60 CHF	1
2	WC-Bürste weiß Ø 66 mm	40088000	23.05 CHF	1
3	WC-Bürsten-Becher	92438000	103.25 CHF	1
4	Halteelement	92426340	192.40 CHF	1
5	Befestigungsteile	92841000	8.65 CHF	1
6	Excenterbuchse	97604000	8.65 CHF	1
a	Adapter Set	42870340	-	1