

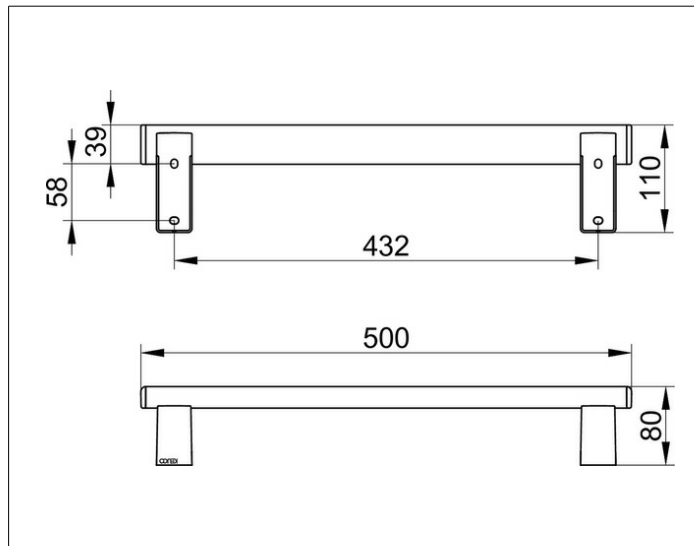
**AXESS**

35001010500 Haltegriff

**PRODUKT**



**ZEICHNUNG**



**PRODUKTBESCHREIBUNG**

zur waagerechten oder senkrechten Montage

**OBERFLÄCHE**

verchromt

**ABMESSUNG**

500 mm

**AUSSCHREIBUNGSTEXT**

KEUCO AXESS - Haltegriff 500mm - 350 01 010500

Barrierefreiheit trifft Design

Haltegriff zur waagerechten und senkrechten Montage. Hoher Greifkomfort - vorne flach, hinten im Halbkreis geformt. Stabile Befestigung stehen im ästhetischem und funktionalem Einklang. Das Produkt wird angeschraubt. Zwei verdeckte Befestigungen.

Breite /  $\varnothing$  : 500 mm - Höhe: 110 mm - Tiefe: 80 mm

Material: Metall

Oberfläche: Verchromt

Belastbarkeit 115 kg

Im Lieferumfang enthalten 2x Befestigungs-Set Nr 1.

Artikelnummer: 350 01 010500