



HANSA BASIC für ein langlebiges Design für jede moderne Küche. Mit ihrer glatten Chromoberfläche und dem Einhandbedienhebel mit Bedienung von oben ist diese Armatur sowohl zeitlos als auch funktional. Der schwenkbare Auslauf ermöglicht eine einfache Handhabung, während die Warm- und Kaltwasserkennzeichnung für die intuitive Einstellung von Wassertemperatur und -menge sorgt. Über das Schnellmontagesystem lässt sich die Armatur schnell und einfach montieren. Diese Aufputzarmatur ist nicht nur eine zuverlässige und langlebige Wahl für jede Küche, sondern überzeugt auch durch ein sehr gutes Preis-Leistungs-Verhältnis. Mit der HANSA BASIC-Serie entscheiden Sie sich für ein zeitloses Design im täglichen Gebrauch.

- Standmontage
- Chrom
- Schwenkbarer Auslauf
- CASCADE® Strahlregler
- Hebel mit W+K-Kennzeichnung, Einhandbedienhebel/Griff
- Temperaturbegrenzer
- ø 3.5 classic Steuerpatrone mit keramischen Dichtscheiben zur Wassermengen- und Temperatureinstellung
- Anschluss über flexible Druckschläuche
- Rapid-Montagesystem

TECHNISCHE DATEN

DURCHFLUSSEIGENSCHAFTEN

Durchfluss bei 3 bar **10.8 l/min**

TECHNISCHE EIGENSCHAFTEN

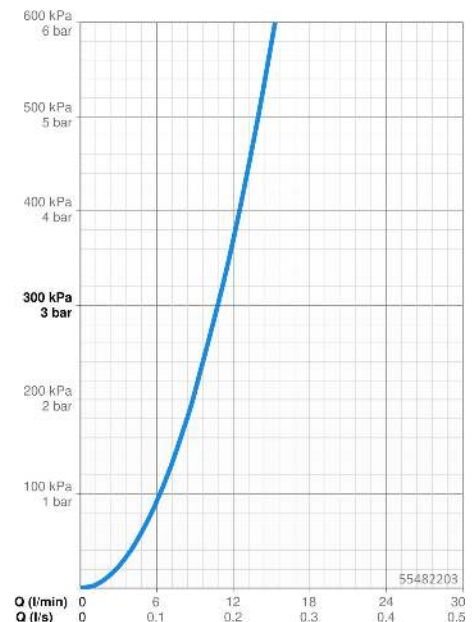
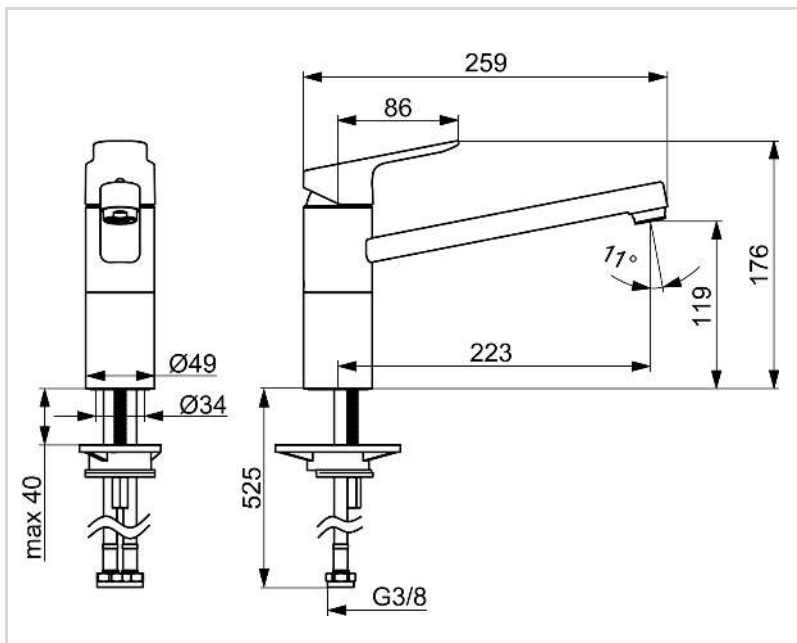
DN-Größe (Nennmaß) **DN15**
 Warmwasserversorgung **max. +70°C**
 Arbeitsdruck **0.5-10 bar**
 Anschlussgröße **G3/8**
 Ausladung **223 mm**
 Sicherungseinrichtung (EN1717) **AA**
 Werkstoff **Messing**

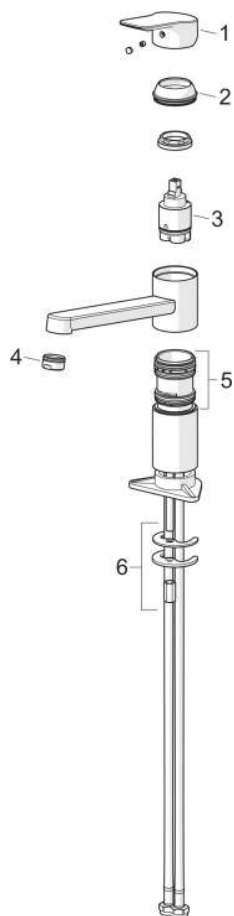
VORSCHRIFTEN

EN Standard **EN 817**
 Geräuschklasse **I (ISO 3822)**

ZULASSUNGEN UND DEKLARATIONEN

DVGW **DW-6506DO0165**
 ABP **P-IX 10075/IA**
 Konformitätserklärung **DoC**



**SP55482203**

	Name	Art.-Nr.
01	Hebel Chrom	1014955V
02	Abdeckkappe Chrom	1017136V
03	Kartusche, 3.5 Classic	59913075
04	Luftsprudler, M24x1 STD HC A Chrom	59902366
05	Dichtungskit	1017137V
06	Befestigungssatz	1017128V