

AXOR Starck

Einhebel-Waschtischmischer 250 mit Pingriff für Aufsatzwaschtische mit Ablaufgarnitur

Oberfläche: **Chrom** Artikelnummer: **10129000**



Beschreibung

Merkmale

- besteht aus: Einhebel-Waschtischmischer, Ablaufgarnitur
- ComfortZone: 250
- Ausladung: 112 mm
- Auslaufhöhe: 250 mm
- Griffvariante: Pingriff
- Strahlart: Normalstrahl
- Maximale Durchflussmenge bei 3 bar: 5 l/min
- Keramikmischsystem
- unverschliessbare Ablaufgarnitur
- Geräuschgruppe: I
- Durchflussklasse: O
- SVGW 0503-4952

Artikeldetails

ST-Nr.	6412 855.501
TEAM-Nr.	758479.501
Preis exkl. MwSt.	860.00 CHF

Technologie



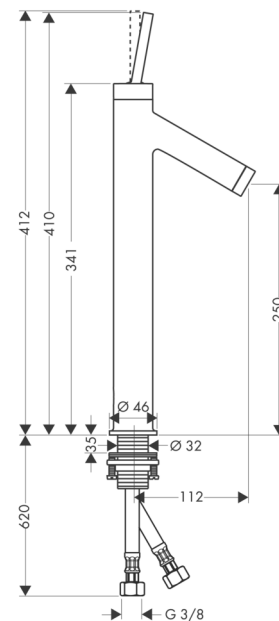
Zertifikate / Nachhaltigkeit



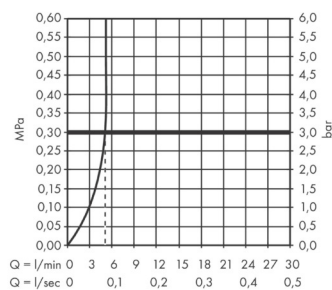
Produktabbildung



Maßzeichnung



Durchflussdiagramm



AXOR Starck

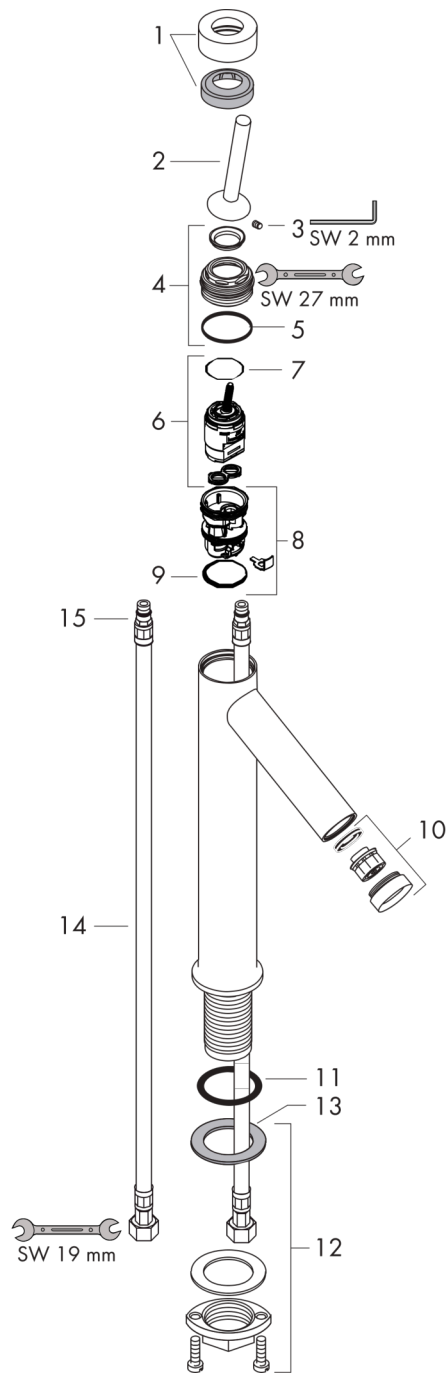
Einhebel-Waschtismischer 250 mit Pingriff für Aufsatzwaschtische mit Ablaufgarnitur

Oberfläche: **Chrom** Artikelnummer: **10129000**



Explosionszeichnung

Baujahr: >08/12



AXOR Starck

Einhebel-Waschtischmischer 250 mit Pingriff für Aufsatzwaschtische mit Ablaufgarnitur

Oberfläche: **Chrom** Artikelnummer: **10129000**



Ersatzteilliste

Baujahr: >08/12

Pos.	Beschreibung	Artikelnummer	Preis	VE
1	Kappe	97155000	36.95 CHF	1
2	Griff	10092000	72.55 CHF	1
3	Madenschraube M4x6	97767000	3.25 CHF	1
4	Mutter	97157000	18.80 CHF	1
5	O-Ring 30x2	98186000	3.25 CHF	1
6	Kartusche kpl.	96339000	72.55 CHF	1
7	O-Ring 21,95x1,78	95169000	3.25 CHF	1
8	Adapter für Kartusche	95289000	23.05 CHF	1
10	Luftsprudler M24x1 (5 l/min)	95379000	36.95 CHF	1
11	O-Ring 34x4	98155000	3.25 CHF	1
9	O-Ring 26x2	98147000	3.25 CHF	1
12	Schaftbefestigung kpl. (Ø 32)	13961000	23.05 CHF	1
13	Gleitring	97548000	3.25 CHF	1
14	Anschlussschlauch 900 mm M8x0,75 G3/8	96316000	36.95 CHF	1
15	O-Ring 7x1,5	98422000	3.25 CHF	1
a	Ablauf	50001000	-	1
b	Schaftverlängerung 35 mm	13898000	72.55 CHF	1
c	Werkzeug für Griffdemontage	92124000	128.65 CHF	1