

## AXOR Citterio E Wanneneinlauf

Oberfläche: **Chrom** Artikelnummer: **36425000**



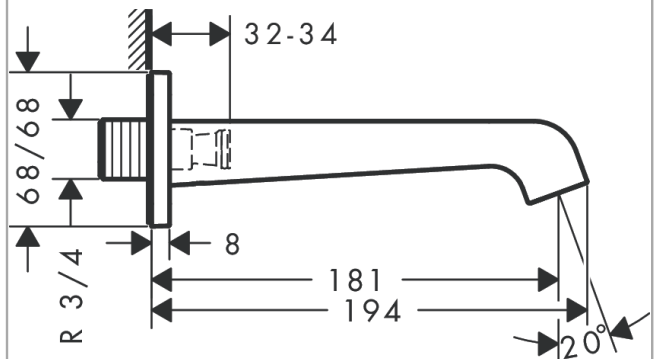
### Merkmale

- Anschlussart: G 3/4
- Ausladung: 181 mm
- maximale Durchflussmenge bei 3 bar: 23 l/min
- Strahlart: Laminarstrahl

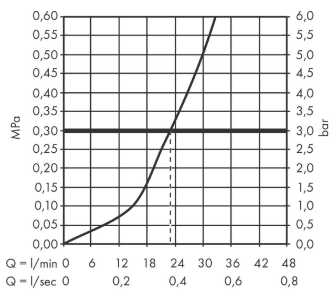
### Produktabbildung



### Maßzeichnung



### Durchflussdiagramm



Die Verbrauchswerte wurden praxisnah mit den dazugehörigen Armaturen (Thermostat/Mischer/Unterputzventil) gemessen.

## AXOR Citterio E

### Wanneneinlauf

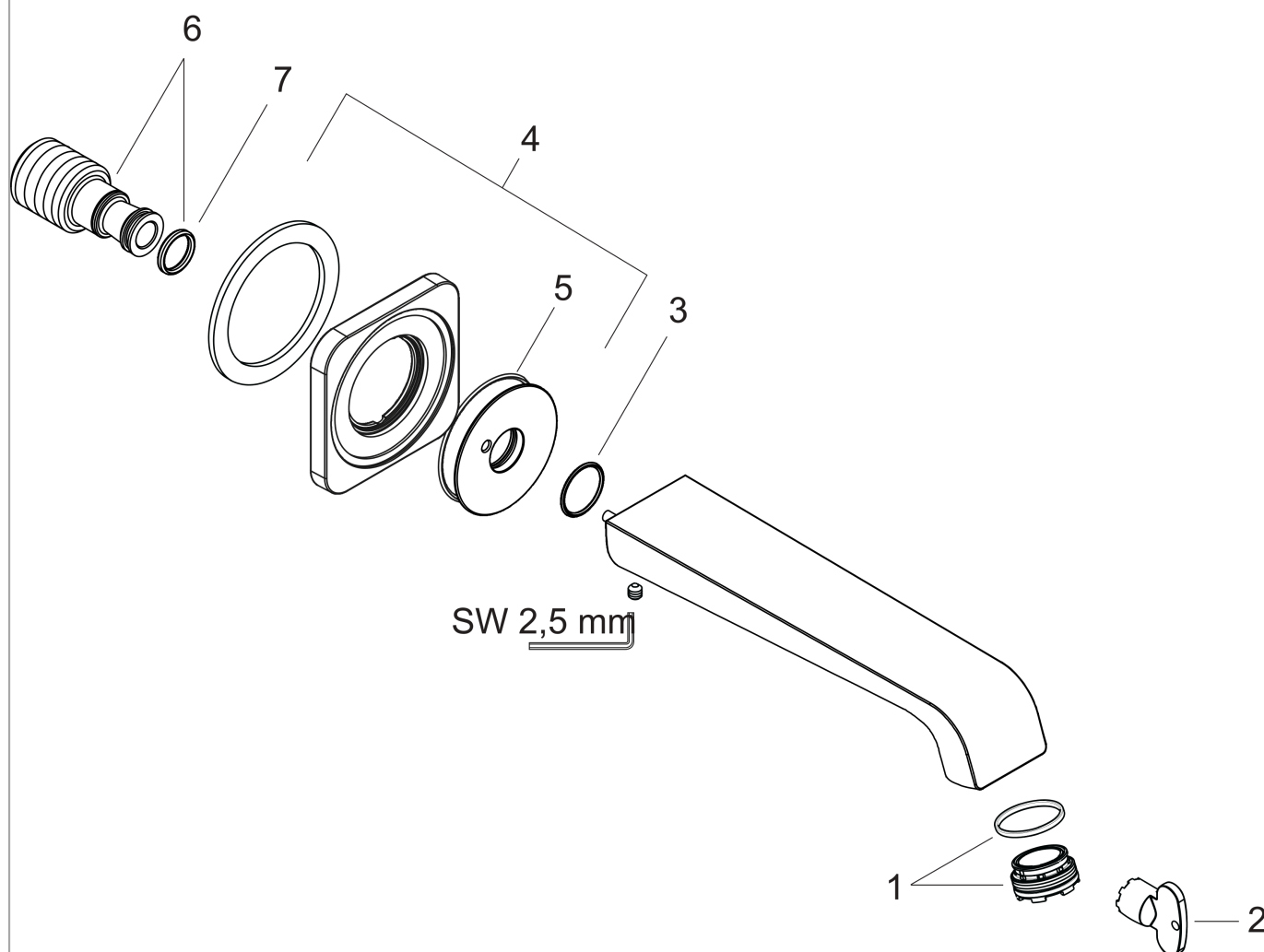
Oberfläche: **Chrom**

Artikelnummer: **36425000**



## Explosionszeichnung

Baujahr: >12/14



**AXOR Citterio E**
**Wanneneinlauf**

 Oberfläche: **Chrom** Artikelnummer: **36425000**

**Ersatzteilliste**

Baujahr: &gt;12/14

Pos.		Artikelnummer	PG	VE
1	Strahlregler laminar M24x1 C	98337000	8	1
2	Montageschlüssel	95158000	2	1
3	O-Ring 18x1,5	98231000	1	1
4	Rosette für Auslauf	92337000	16	1
5	O-Ring 46x2	98195000	1	1
6	Anschlußnippel G $\frac{3}{4}$	92504000	11	1
7	O-Ring 13x2	98128000	1	1