



HANSA AURELIA Eine Symphonie aus Einfachheit und Eleganz.

Entdecken Sie die Harmonie von HANSA AURELIA, eine Symphonie aus Einfachheit und Eleganz. AURELIA schöpft das Design aus den exquisiten Elementen der wilden Natur. Vom anmutigen Lotusblüten-Spray, entworfen für reines Vergnügen, bis zur einfachsten Kurve eines winzigen Wassertropfens, der unsere Handbrause formt, spiegelt jedes Detail die Schönheit der Natur um uns herum wider.

Anmut ist der Schlüssel zu jedem Element und schafft eine nahtlose Verbindung zwischen Form und Funktion.

110mm - 1 Sprayface Handbrause
Elegante Duschhalterung

ERHÖHEN SIE IHR DUSCHVERGNÜGEN

- Wandmontage
- Chrom
- Handbrause, Brauseschlauch (1750 mm), Twist guard, Verdrehschutz für Brauseschlauch
- Normal – Gleichmäßiger und weicher Wasserstrahl
- 1-strahlig

TECHNISCHE DATEN

DURCHFLUSSEIGENSCHAFTEN

Durchfluss bei 3 bar (mit Durchflussbegrenzer) **7.8 l/min**

TECHNISCHE EIGENSCHAFTEN

Warmwasserversorgung	max. +65°C
Arbeitsdruck	0.5-5 bar
Anschlussgröße	G1/2
Durchmesser	Ø 22 mm
Installationsabstand	max 910 mm
Länge / Höhe	970 mm
Werkstoff	Messing/Verbundwerkstoff

VORSCHRIFTEN

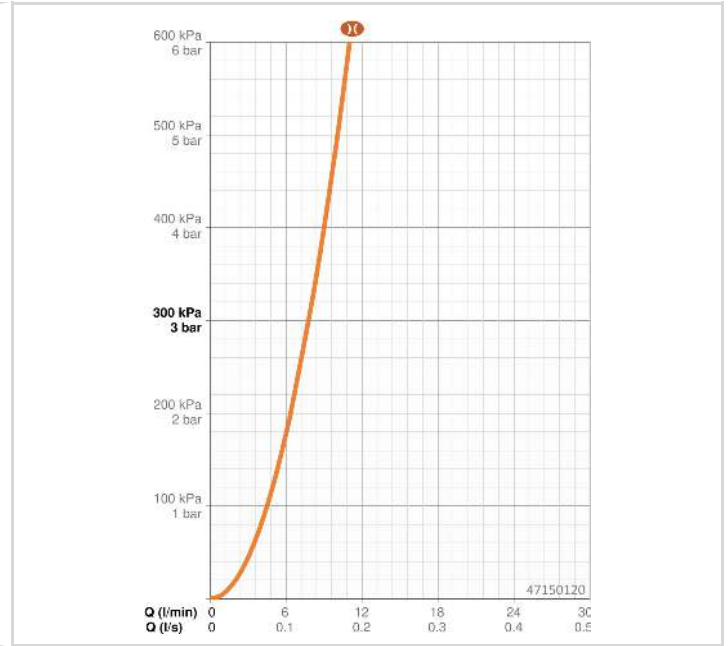
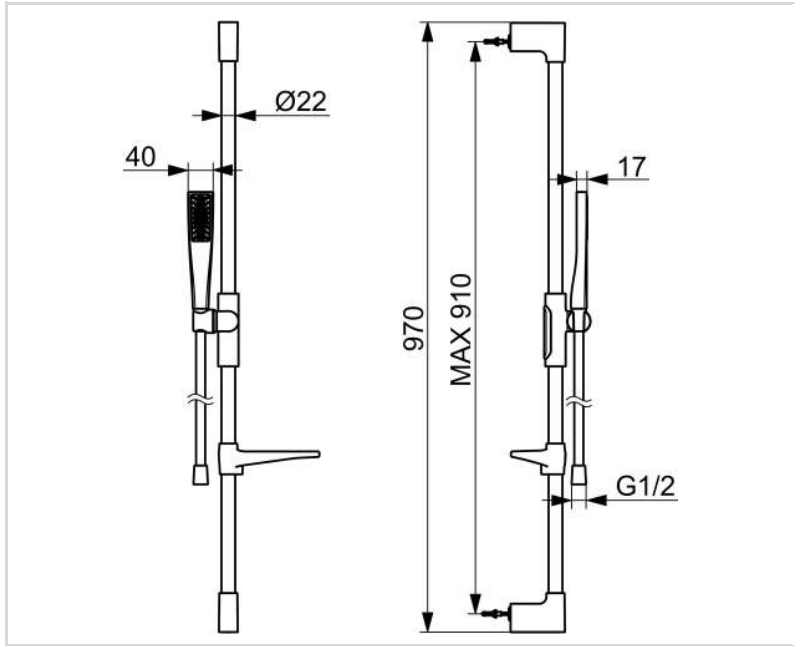
EN Standard	EN 1112, EN 1113
Geräuschklasse	I (ISO 3822)

ZULASSUNGEN UND DEKLARATIONEN

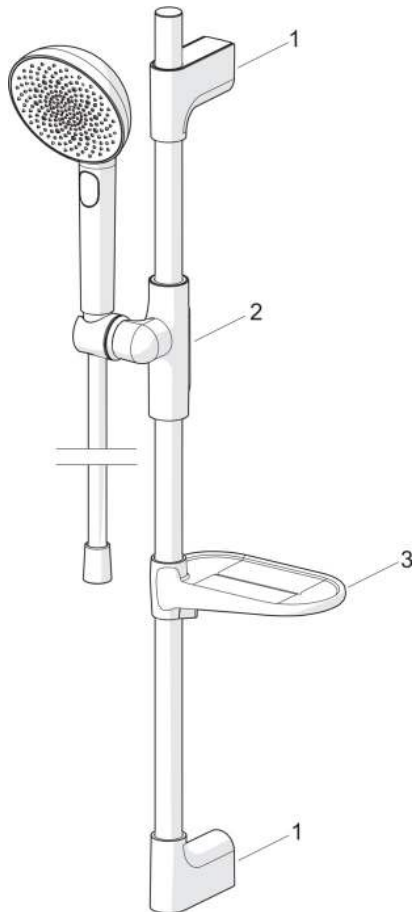
ABP	P-IX 10362/IZ
Konformitätserklärung	DoC
EPD	S-P-06395

NACHHALTIGKEIT

EPD module A1-A3 (kg CO2 eq.)	8,89
EPD module A4 (kg CO2 eq.)	0,37
EPD module B7 (kg CO2 eq.)	1371,50
EPD module C1 (kg CO2 eq.)	0,01
EPD module C2 (kg CO2 eq.)	0,01
EPD module C3 (kg CO2 eq.)	1,71
EPD module C4 (kg CO2 eq.)	0,41
EPD module D (kg CO2 eq.)	-3,07



ERSATZTEILE



SP47150130

Name	Art.-Nr.
01 Wandhalterung Chrom	1018481V
02 Schieber für Wandstange, d 22 mm Chrom	1018479V
03 Seifenschale Grau	1018480V-15