

**AXOR Citterio**  
**Einhebel-Bidetmischer mit Zugstangen-Ablaufgarnitur**  
 Oberfläche: **Brushed Bronze** Artikelnummer: **39210140**



### Beschreibung

#### Merkmale

- besteht aus: Einhebel-Bidetmischer, Ablaufgarnitur
- Ausladung: 112 mm
- Auslaufhöhe: 74 mm
- mit Festauslauf
- Kugelgelenk-Luftsprudler
- Strahlart: Laminarstrahl
- Maximale Durchflussmenge bei 3 bar: 7,2 l/min
- Keramikmischsystem
- Zugstangen-Ablaufgarnitur G 1 ¼
- Geräuschgruppe: I
- Durchflussklasse: O
- PA-IX 19465/IO

### Artikeldetails

TEAM-Nr. 757560.186  
 Preis exkl. MwSt. 1111.00 CHF

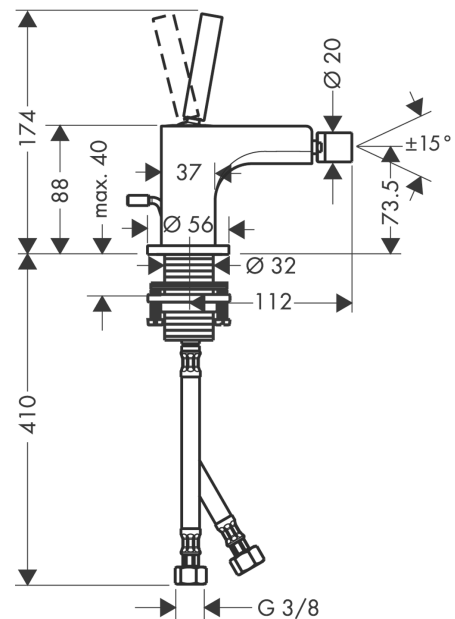
### Zertifikate / Nachhaltigkeit



### Produktabbildung



### Maßzeichnung



### Durchflussdiagramm

