



- Fliesenrandmontage
- Rückflussverhinderer
- Anschluss über flexible Druckschläuche
- ROLLBOX mit automatischer Schlauchrückführung
- Eigensicher gegen Rückfließen im häuslichen Gebrauch (nach DIN EN 1717)

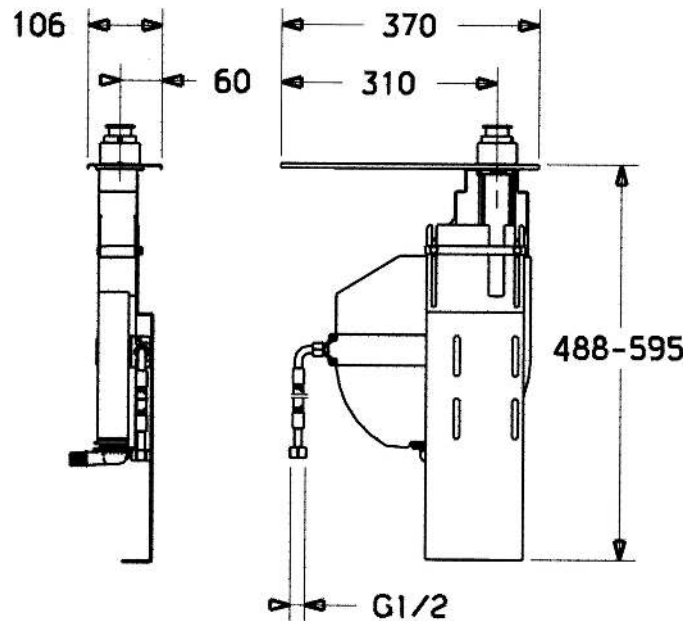
## TECHNISCHE DATEN

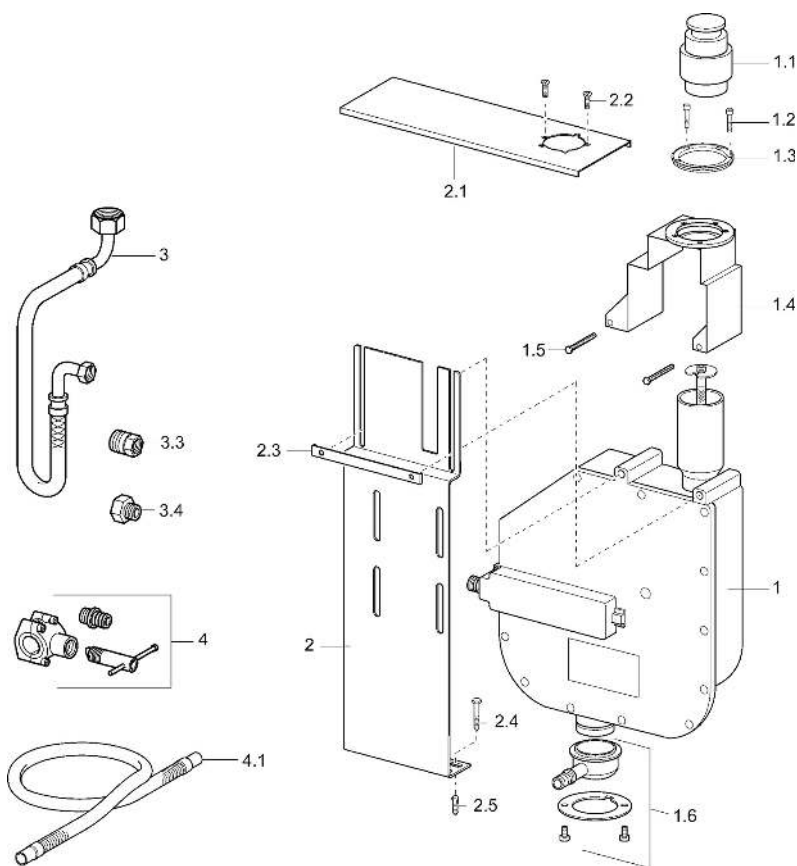
### TECHNISCHE EIGENSCHAFTEN

|                                |      |
|--------------------------------|------|
| Anschlussgröße                 | G1/2 |
| Sicherungseinrichtung (EN1717) | EB   |

### ZULASSUNGEN UND DEKLARATIONEN

|                       |     |
|-----------------------|-----|
| Konformitätserklärung | DoC |
|-----------------------|-----|





**SP53060300**

|      | <b>Name</b>                        | <b>Art.-Nr.</b> |
|------|------------------------------------|-----------------|
| 1    | Rollbox für Schlauch               | 59914205        |
| 1.2  | Schraube, M4x45                    | 59912291        |
| 1.3  | Dichtung                           | 59912353        |
| 1.4  | Befestigungsteil                   | 59912352        |
| 1.6  | Verbinder                          | 59912351        |
| 2    | Grundplatte                        | 59912695        |
| 2.1  | Montageplatte                      | 59912694        |
| 2.2  | Schraube, M4x16, SW2.5             | 59912697        |
| 2.3  | Befestigungsteil Chrom Ausgelaufen | 59912696        |
| 3    | Schlauch, G1/2xG1/2, L=800         | 59912609        |
| 3.3  | Adapter, A-G1/2xI-G3/8             | 59912592        |
| 4    | Verbinder                          | 59910573        |
| 4.1  | Anschlußschlauch, L=1500, G3/4     | 59912354        |
| N.I. | Rollbox für Schlauch               | 53060200        |