



- öffentliche & halböffentliche Bereiche, Industrie
- Wandmontage
- Chrom
- Schmutzfilter
- PSD-Sensor mit Autofocus, Magnetventil, Batterie-Leer-Anzeige
- direkter Anschluss, Innengewinde
- Softwaresettings per App änderbar
- Ohne Anschlüsse

## TECHNISCHE DATEN

### DURCHFLUSSEIGENSCHAFTEN

|   |            |
|---|------------|
| Durchfluss bei 3 bar                          | 34.8 l/min |
| Druckverlust bei einem Durchfluss von 0,2 l/s | 0.4 bar    |

### TECHNISCHE EIGENSCHAFTEN

|                      |            |
|----------------------|------------|
| DN-Größe (Nennmaß)   | DN15       |
| Warmwasserversorgung | max. +70°C |
| Arbeitsdruck         | 0.5-10 bar |
| Anschlussgröße       | G3/4       |
| Ausladung            | 81 mm      |
| Werkstoff            | Messing    |

### SOFTWARE-EINSTELLUNGEN

|                      |                    |
|----------------------|--------------------|
| Hygienespülung       | 24 h (off/1-120 h) |
| Dauer Hygienespülung | 6 s (1-120 s)      |
| Vorspülung           | 2 s (OFF / 1-10 s) |

### ELEKTRONISCHE EIGENSCHAFTEN

|          |                  |
|----------|------------------|
| Batterie | Lithium 2CR5 6 V |
|----------|------------------|

### VORSCHRIFTEN

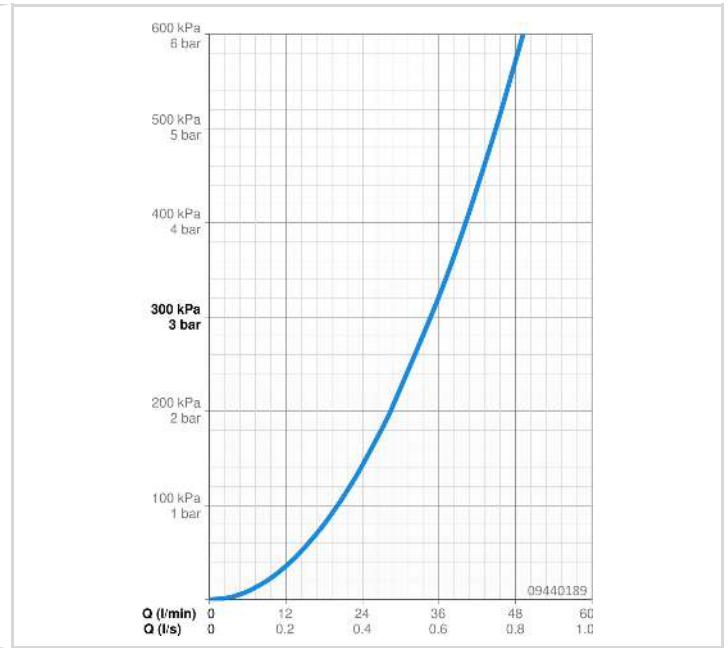
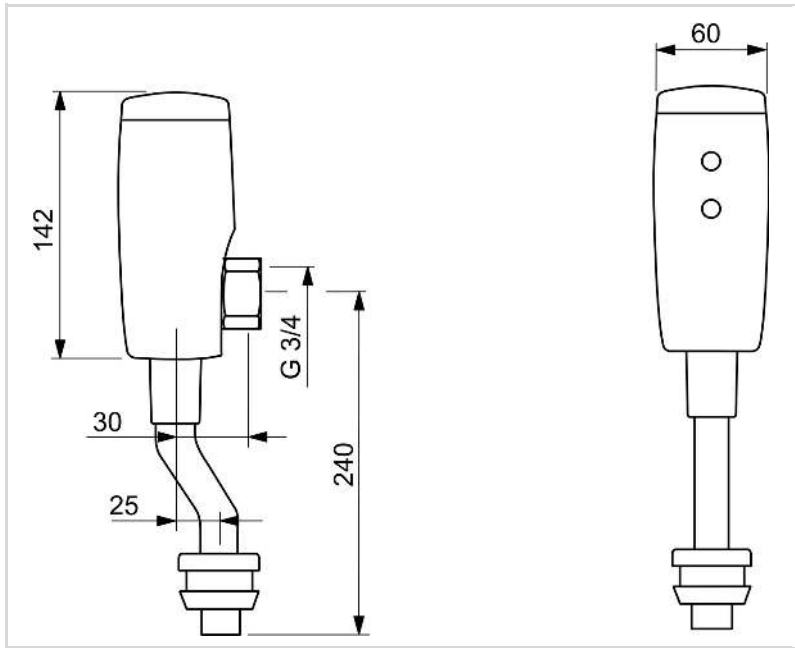
|              |  |
|--------------|--|
| EU Directive | CE Low Voltage Directive 2014/35/EU , EMC Directive 2014/30/EU , RoHS Directive 2011/65/EU   |
| EN Standard  | EN 15091, ETSI EN 301 489-1 V1.9.2 , ETSI EN 300 328 v2.2.2 , EN 61000-6-1:2007 , EN 61000-6-3:2007+A1:2011+AC:2012 , EN 60335-1:2012+A11+A13+A14+A15:2021, Part 19.11.4 |
| Schutzklasse | IP 55  |

### ZULASSUNGEN UND DEKLARATIONEN

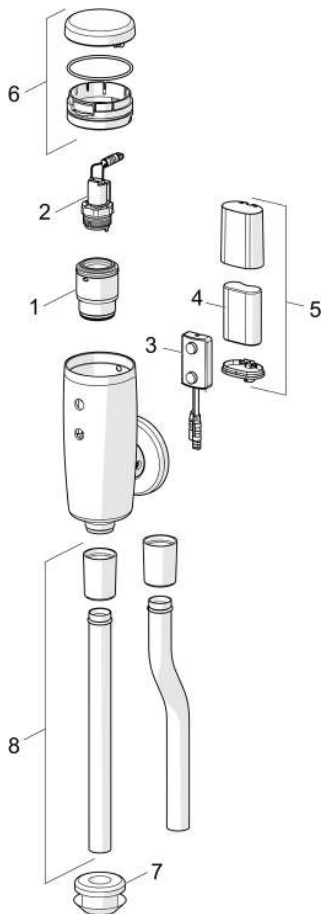
|                       |                    |
|-----------------------|--------------------|
| UN38.3                | UN38-3 Maxell 2CR5 |
| Konformitätserklärung | RED                |
| EPD                   | S-P-07806          |

### NACHHALTIGKEIT

|                               |          |
|-------------------------------|----------|
| EPD module A1-A3 (kg CO2 eq.) | 9,70     |
| EPD module A4 (kg CO2 eq.)    | 0,24     |
| EPD module B7 (kg CO2 eq.)    | 19035,60 |
| EPD module C2 (kg CO2 eq.)    | 0,01     |
| EPD module C3 (kg CO2 eq.)    | 0,01     |
| EPD module C4 (kg CO2 eq.)    | 1,23     |
| EPD module D (kg CO2 eq.)     | -5,04    |



## ERSATZTEILE



## SP09440172

|    | Name                           | Art.-Nr. |
|----|--------------------------------|----------|
| 01 | Magnetventilgehäuse            | 59914231 |
| 02 | Magnetventil, 6 V              | 59914232 |
| 03 | Sensor, 6/9/12 V Bluetooth     | 1002253V |
| 03 | Sensor, 6 V, (-2020)           | 59914233 |
| 04 | Batterie, 2CR5 6 V             | 59911670 |
| 05 | Batteriegehäuse inkl. Batterie | 59914154 |
| 06 | Abdeckkappe                    | 59914234 |
| 07 | Anschlussdichtung              | 59914235 |
| 08 | Spülrohr, 09440183             | 59914401 |
| 08 | Spülrohr, 09440172             | 59914236 |