



- Standmontage
- Chrom
- Feststehender Auslauf, Ausziehbarer Auslauf
- Integrierter Strahlregler, ohne Mundstück direkt in den Armaturenauslauf geschraubt
- Hebel mit W+K-Kennzeichnung, Einhandbedienhebel/Griff
- Ablaufgarnitur mit Zugstange
- Temperaturbegrenzer, Heißwassersperre einstellbar (im Lieferumfang enthalten)
- Rückflussverhinderer, ø 3.5 classic Steuerpatrone mit keramischen Dichtscheiben zur Wassermengen- und Temperatureinstellung
- Anschluss über Kupferrohre
- Armaturenkörper aus entzinkungsbeständigem Messing (DZR)
- Eigensicher gegen Rückfließen im häuslichen Gebrauch (nach DIN EN 1717)

TECHNISCHE DATEN

DURCHFLUSSEIGENSCHAFTEN

Durchfluss bei 3 bar	13.2 l/min
----------------------	-------------------

TECHNISCHE EIGENSCHAFTEN

DN-Größe (Nennmaß)	DN15
Warmwasserversorgung	max. +80°C
Arbeitsdruck	0.5-10 bar
Anschlussgröße	Ø 10 mm
Ausladung	125 mm
Sicherungseinrichtung (EN1717)	EB
Werkstoff	Messing

VORSCHRIFTEN

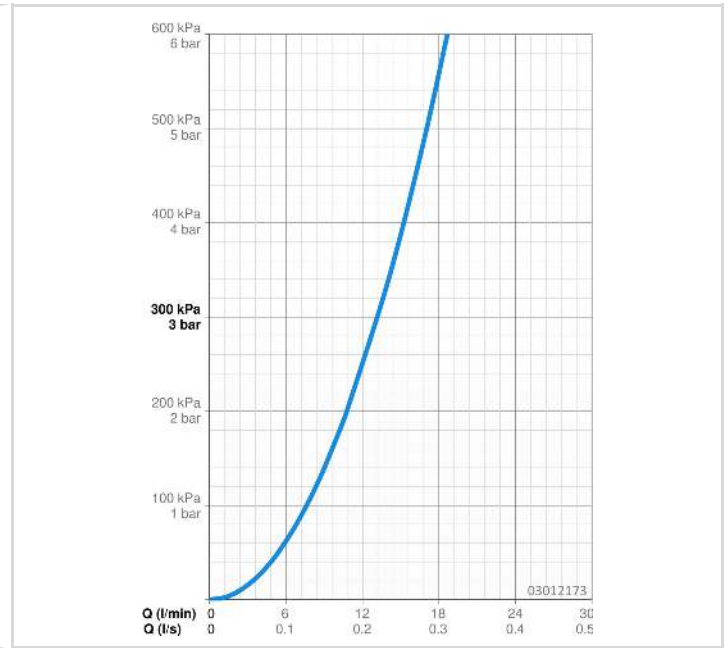
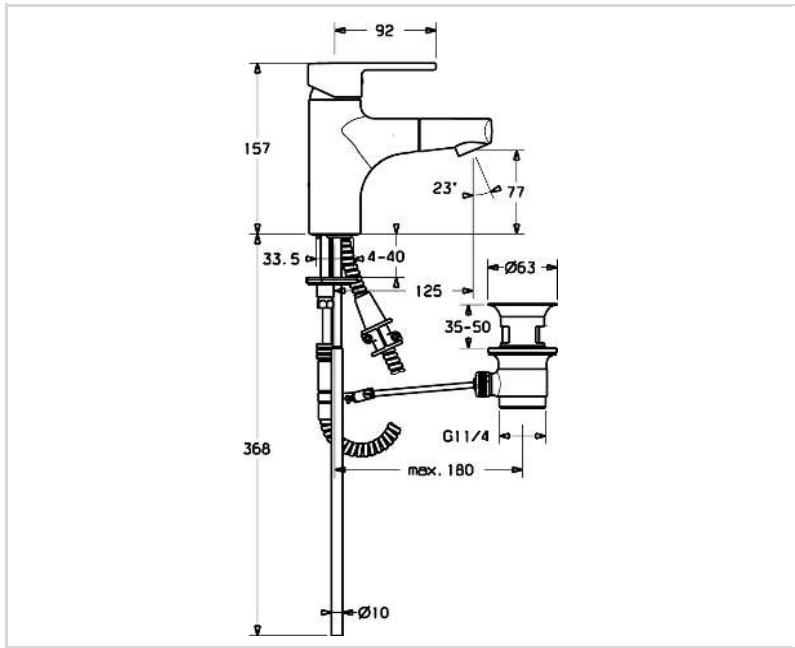
EN Standard	EN 817
Geräuschklasse	I (ISO 3822)

ZULASSUNGEN UND DEKLARATIONEN

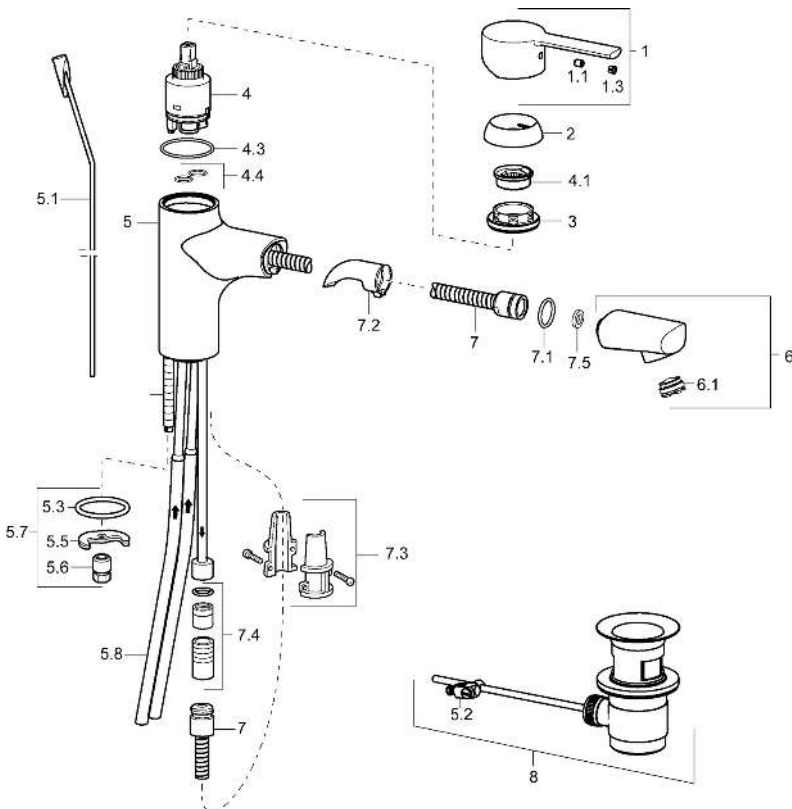
ABP	P-IX 10133/IA
Konformitätserklärung	DoC
EPD	S-P-06391

NACHHALTIGKEIT

EPD module A1-A3 (kg CO2 eq.)	13,35
EPD module A4 (kg CO2 eq.)	0,37
EPD module B7 (kg CO2 eq.)	4078,80
EPD module C2 (kg CO2 eq.)	0,02
EPD module C3 (kg CO2 eq.)	0,03
EPD module C4 (kg CO2 eq.)	0,10
EPD module D (kg CO2 eq.)	-9,50



ERSATZTEILE



SP03012173

Name	Art.-Nr.
1 Hebel Chrom	59913761
1.1 Schraube, M5x8, SW2.5	59904755
1.3 Blindstopfen Chrom	59913762
2 Abdeckkappe, 33x3 mm Chrom	59912504
3 Spann-Mutter, M40x1, SW30	1003409V
4 Kartusche, 3.5	59912324
4 Kartusche, 3.5 Classic	59913075
4.1 Temperatur-Anschlagring Ausgelaufen	59912325
4.3 O-Ring, d 28.24x2.62 Ausgelaufen	59912590
4.4 O-Ring, d 10.10x1.60 Ausgelaufen	59905072
5.1 Zugstange mit Knopf Chrom	59913652
5.2 Gelenkstück	59904624
5.3 O-Ring, d 36.09x d 3.53	59913396
5.5 Befestigungsplatte Ausgelaufen	59904765
5.6 Schraube, M8x1, SW13 Ausgelaufen	59904766
5.7 Befestigungssatz	59910749
5.8 Rohr Ausgelaufen	59913764
6 Ausziehbarer Auslauf Chrom	59912814
6.1 Luftsprudler, M24x1 A, 8 l/min	59913130
7 Schlauch, L=1200, M15x1	59912815
7.1 O-Ring, d 16x2	59906703
7.2 Schlauchdurchführung	59911625
7.3 Halterung	59906600
7.4 Rückschlagventil, M16x1/M14x1	59913418
7.5 Dichtung, 9.5x14.4x2	59912551
8 Ablaufgarnitur Chrom	59904620
N.I. Schlüssel, SW30/34	59912108
N.I. Schlüssel für Luftsprudler, M24x1	59913134