

Schlauchbrausegarnitur mit Einzelrosetten mit Mengenregulierung FlowReduce SERIENSPEZIFISCH - Chrom gebürstet

27 809 985 Produktversion ab 01.06.2024



- mit Mengenregulierung
- COMPACT RAIN, Durchfluss max. 6,8 l/min (bei 3 Bar)
- Funktion ab: 5 l/min
- Eigensicher gegen Rückfließen
- mit Antikalk-System
- Metallbrauseschlauch 1250 mm mit integriertem Verdreherschutz

Technische Daten:

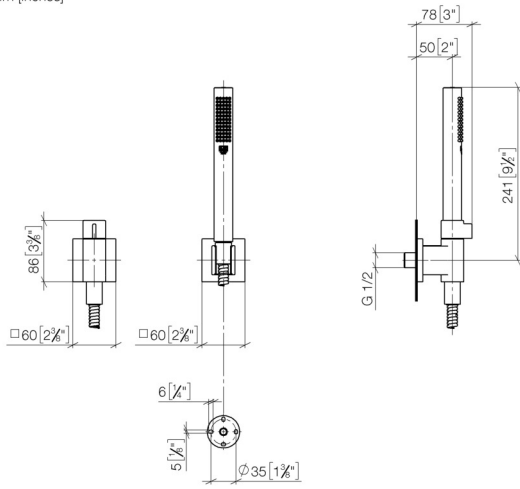
- Rosette für Wandanschlussbogen 60 x 60 mm
- Rosette für Brausehalter 60 x 60 mm
- Wandanschlussbogen 1/2"
- Brauseabgang 3/8"

Hinweise:

	Chrom gebürstet	27 809 985-93 0010
	Chrom	27 809 985-00 0010
	Platin gebürstet	27 809 985-06 0010
	Platin	27 809 985-08 0010
	Dark Chrome	27 809 985-19 0010
	Light Gold gebürstet (PVD)	27 809 985-27 0010
	Messing gebürstet (23kt Gold)	27 809 985-28 0010
	Dark Brass gebürstet (PVD)	27 809 985-39 0010
	Bronze gebürstet (PVD)	27 809 985-42 0010
	Champagne gebürstet (22kt Gold)	27 809 985-46 0010
	Champagne (22kt Gold)	27 809 985-47 0010
	Dark Platin gebürstet	27 809 985-99 0010

Schlauchbrausegarnitur mit Einzelrosetten mit Mengenregulierung FlowReduce SERIENSPEZIFISCH
- Chrom gebürstet

27 809 985 Produktversion ab 01.06.2024
mm [inches]



Codes & Standards

ASME A112.18.1 cUPC DIN 4109 ISO 3822

Ü-Zeichen

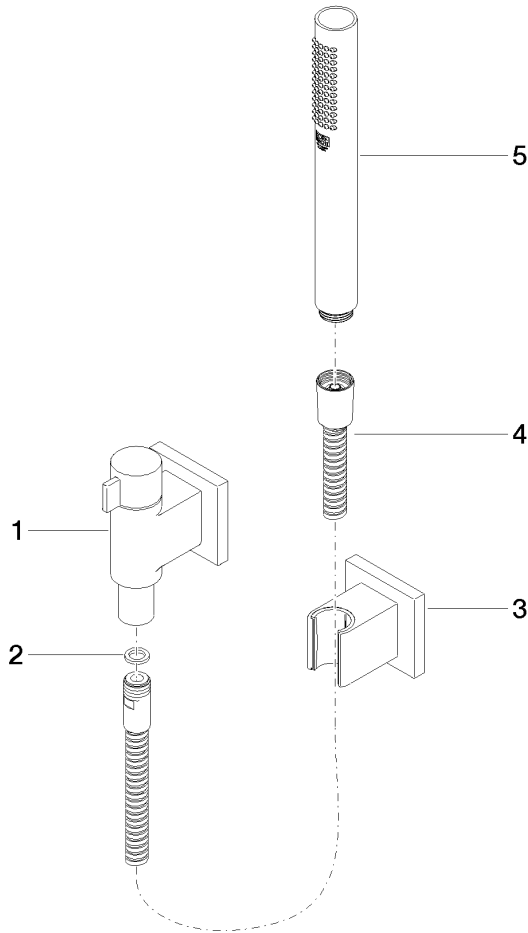
Zertifikate und Nachhaltigkeit

LGA_29 IAPMO_4976

Schlauchbrausegarnitur mit Einzelrosetten mit Mengenregulierung FlowReduce SERIENSPEZIFISCH - Chrom gebürstet

27 809 985 Produktversion ab 01.06.2024

Ersatzteile für die
anderen
Oberflächenvarianten
finden Sie hier:
Chrom



Ersatzteilstückliste

Nr.	Artikelnummer	Benennung	Verbaumenge	Lieferzeit
3	28 050 980-93	Brausehalter - Chrom gebürstet	1,00	20
1	28 451 985-93	Anschluss	1,00	-
Ersatzteil nicht mehr bestellbar, bitte bestellen Sie den Nachfolgeartikel				
2	90 14 20 026 00 90	Dichtung 14 x 8 x 2 mm Centellen WS 3820 -	1,00	2
4	90 30 02 072 00-93	Metall-Brauseschlauch 1/2" x 3/8" x 1250 mm - Chrom gebürstet	1,00	20
5	90 12 11 140 30-93	Brause - Chrom gebürstet	1,00	60