



- D** Montage- und Bedienungsanleitung
- GB** Mounting- and operating instructions
- F** Instructions de montage et d'utilisation
- E** Instrucciones de montaje y de uso

www.hansa.com



Für den Installateur

For the Plumber

Pour l'installateur

Para el instalador



Zur Wahrung der Gewährleistungsrechte sind HANSA Produkte zwingend und ausschließlich durch einen sanitären Fachhandwerker zu montieren. Bei Reklamationen bzw. unerwartet auftretenden Mängeln wenden Sie sich an Ihren Installateur.

To maintain warranty entitlements, HANSA Products must be fitted exclusively by a specialist sanitary engineer. In case of complaints or unexpected defects, contact your fitter.

Afin de préserver les droits de garantie, les produits HANSA doivent être montés exclusivement par un spécialiste sanitaire. Veuillez vous adresser à votre installateur en cas de réclamations ou de défauts imprévus.

Para salvaguardar los derechos de garantía, los productos HANSA debe montarlos obligatoria y exclusivamente un artesano profesional en equipos sanitarios. Consulte a su instalador en caso de reclamaciones o de presentarse defectos inesperados.

Zur Einhaltung der Geräuschwerte nach DIN 4109 sind bei höheren Drücken als 6 bar Druckminderer in die Hauptleitung einzubauen. Hohe Druckdifferenzen über ca. 1 bar zwischen Kalt- und Warmwasseranschluss sind zu vermeiden.

To comply with the noise emission figures required by DIN 4109, pressure reducers must be installed in the main pipe at higher pressures than 6 bar. High pressure differences of more than approx. 1 bar between the cold and hot water connection should be avoided.

Afin de respecter les valeurs de bruit prescrites par la norme DIN 4109, il convient de monter des réducteurs de pression dans la conduite principale lorsque les pressions sont supérieures à 6 bar.

Les différences de pression importantes supérieures à environ 1 bar entre les raccords eau froide et eau chaude doivent être évitées.

Para el cumplimiento de los valores de ruido conforme a la norma DIN 4109 en caso de presiones superiores a 6 bares, debe montarse un reductor de presión en el conducto principal.

Deben evitarse elevadas diferencias de presión, superiores a aprox. 1 bar, entre la conexión de agua fría y la conexión de agua caliente.

Schäden, die infolge unsachgemässer Behandlung, natürlicher Abnützung oder zu grosser Inanspruchnahme entstanden sind, sind von unserer Gewährleistung ausgeschlossen

Damage resulting from improper handling, natural wear and tear or excessive use are excluded from our warranty.

Nous déclinons toute responsabilité pour les dommages résultant d'un traitement non conforme, d'une usure naturelle ou d'une sollicitation trop importante

Los daños causados por un tratamiento inapropiado, el desgaste natural o una utilización excesiva, están excluidos de nuestra garantía

HANSA - Partner der www.handwerkermarke.de

Allgemein anerkannte Regeln der Technik sind einzuhalten. (insbesondere Beachtung von DIN EN 1717 empfohlen)

Generally accepted engineering practices should be applied. (In particular, compliance with DIN EN 1717 is recommended)

Les règles de la technique généralement reconnues doivent être respectées. (Il est notamment recommandé de respecter la norme DIN EN 1717)

Deben observarse las reglas técnicas reconocidas. (se recomienda observar especialmente la norma DIN EN 1717)

Vor Einbau der Armatur Rohrleitung gut spülen

Flush pipes well before installing mixer

Purger l'installation avant la pose de la robinetterie

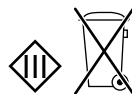
Antes de colocar el monobloc purgar la instalación

Bei Frostgefahr Hausanlage entleeren.

Drain system completely if danger of frost.

En cas de risque de gel, vidanger l'installation d'immeuble.

En caso de peligro de hielo, purg la instalación de agua, o bien vaciar las tuberías.



Alle vier Wochen Temperaturwählgriff bei fliessendem Wasser von ganz kalt nach ganz heiß drehen!

Please turn the temperature selection knob from very cold to very hot when the water is running every four weeks!

Toutes les quatre semaines, faire passer la poignée de sélection de température de très froid à très chaud, en faisant couler l'eau!

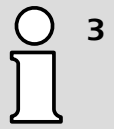
Girar el mando selector de temperatura cada cuatro semanas de muy frío hasta muy caliente dejando correr el agua

Einbaumaße

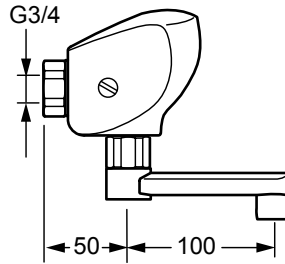
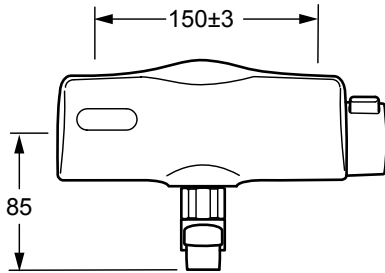
Installation dimensions

Dimensions d'encastrement

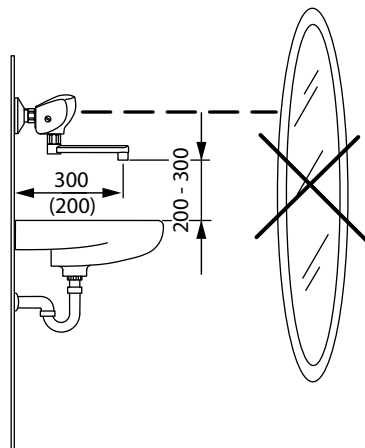
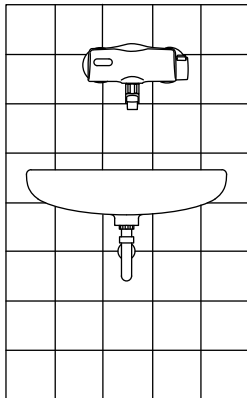
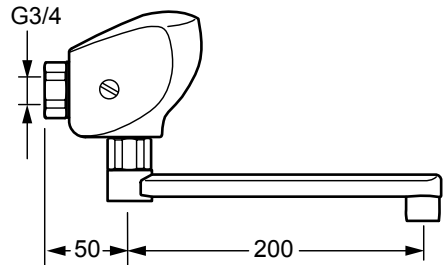
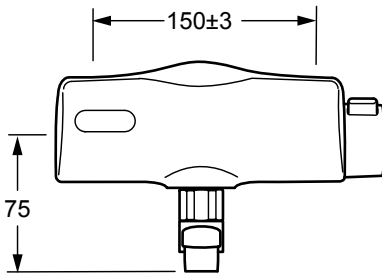
Dimensiones de instalación




6446 2201

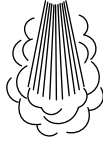
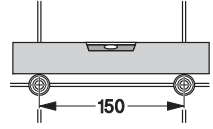
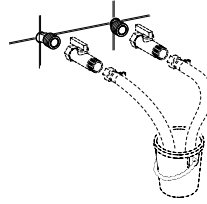
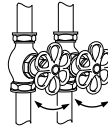


6445 2201

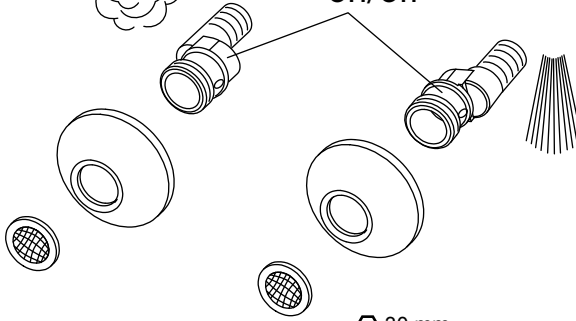


min.: 0,1 MPa (1 bar / 14,5 psi)
 max.: 1 MPa (10 bar / 145 psi)
 > 0,5 MPa (5 bar / 72,5 psi) → 

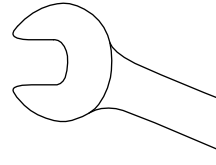
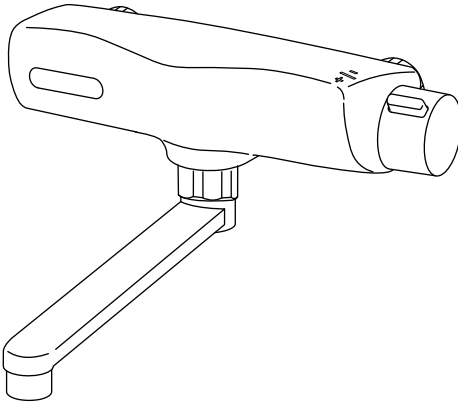
opt.: 0,1 MPa-0,5 MPa (1-5 bar / 14,5-72,5 psi)



on/off

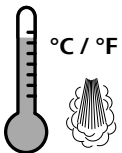


30 mm



Technische Änderungen vorbehalten
 Subject to technical alteration
 Sous réserve de modifications techniques
 Derechos reservados para efectuar
 modificaciones técnicas

Technische Daten • Technical details • Dates techniques • Datos técnicos



°C / °F

opt. 40-65°C / 104-149°F
 max. 70°C / 158°F

3 bar



0,3 MPa
 (3 bar/43,5 psi)
 6 l/min.



10 bar

min. 0,1 MPa (1 bar / 14,5 psi)
 opt. 0,3 MPa (3 bar / 43,5 psi)
 max. 1,0 MPa (10 bar / 145 psi)

Bedienungsanleitung für den Benutzer

Operating instruction for the consumer

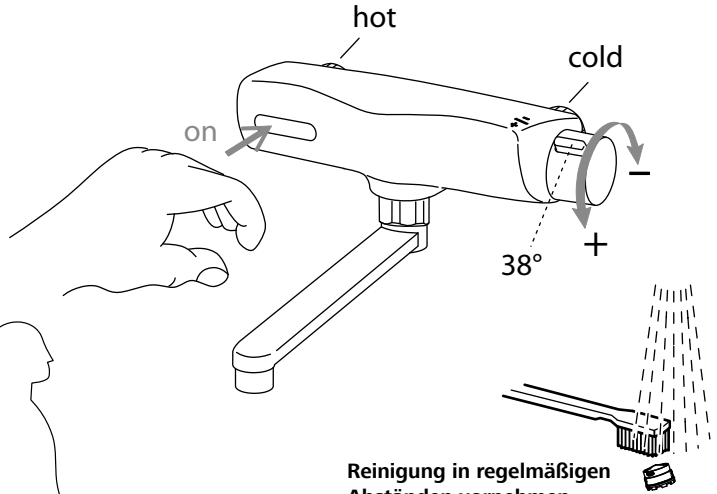
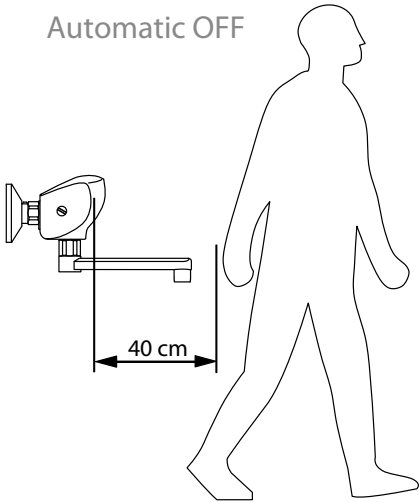
Mode d'emploi pour l'utilisateur

Modo de empleo para el usuario



5

Automatic OFF



Reinigung in regelmäßigen Abständen vornehmen.

Clean in regular intervals.

Entretien régulier préconisé.

Aconsejable limpiar regularmente.

Bei nachlassender Wassermenge Luftsprudler bzw. Brausen entkalken.

Bei anderen Störungen Ihren Installateur anfordern.

If water volume decreases, decalcify aerator/nozzle.

In event of other failures, call your plumber.

En cas de diminution du débit, détartrer l'aérateur ou la douchette.

Pour d'autres dérangements appeler votre installateur.

En caso de disminución del caudal de agua, descalcificar el aireador y la teleducha.

En caso de otros fallos avisar al instalador.

Schonende Pflege für Ihre HANSA Armaturen

Gentle care for your HANSA fittings

Entretien en douceur des robinetteries HANSA

Cuidado de la grifería HANSA



59 913 577

HANSASHINE

Polierpaste

Polishing paste

Pâte à polir

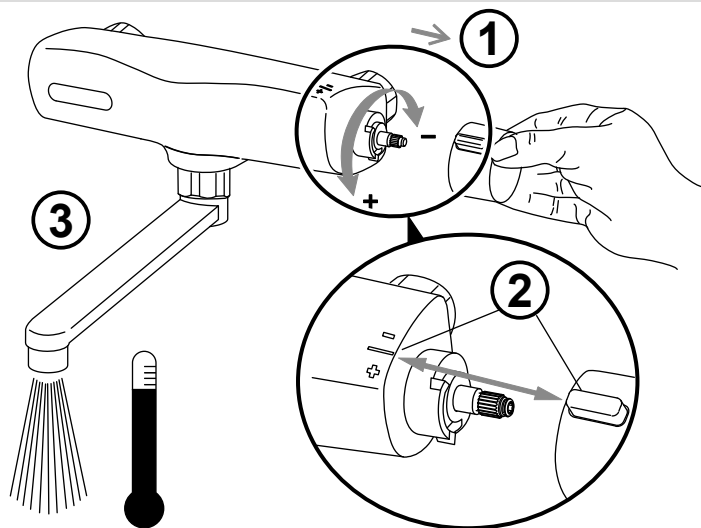
Pasta de pulir

Temperatureinstellung am Montageort

Temperature adjustment

Limitation de la température

Ajuste de la temperatura en el lugar de montaje

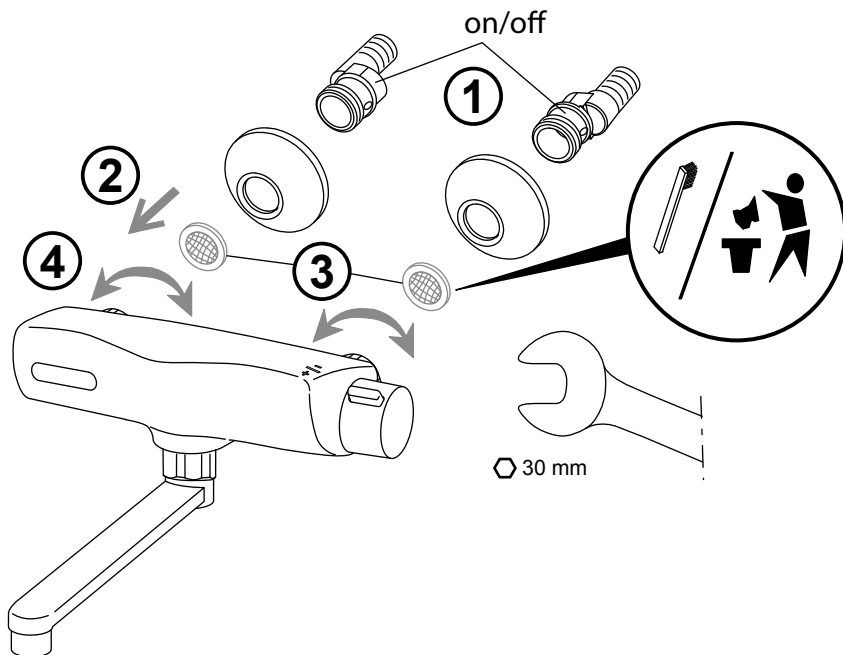


Reinigung/Wechsel der Filter

Cleaning/changing the litter filters

Nettoyage/changement des filtres

Limpieza/cambio de los filtros

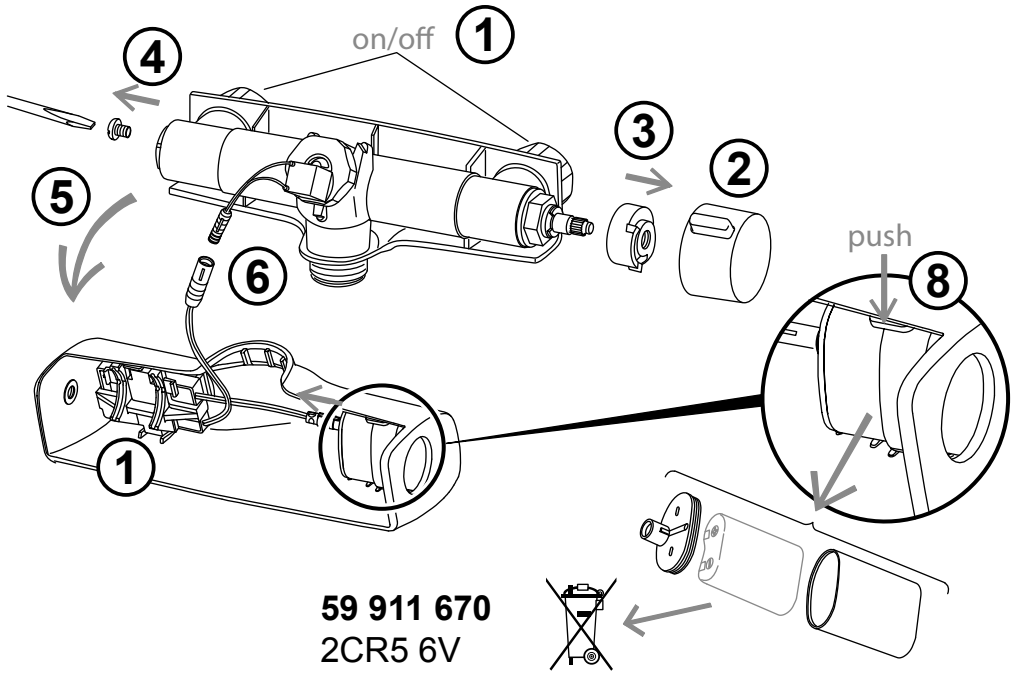


Wechsel der Batterie

Changing the battery

Changement de la pile

Cambiar la batería

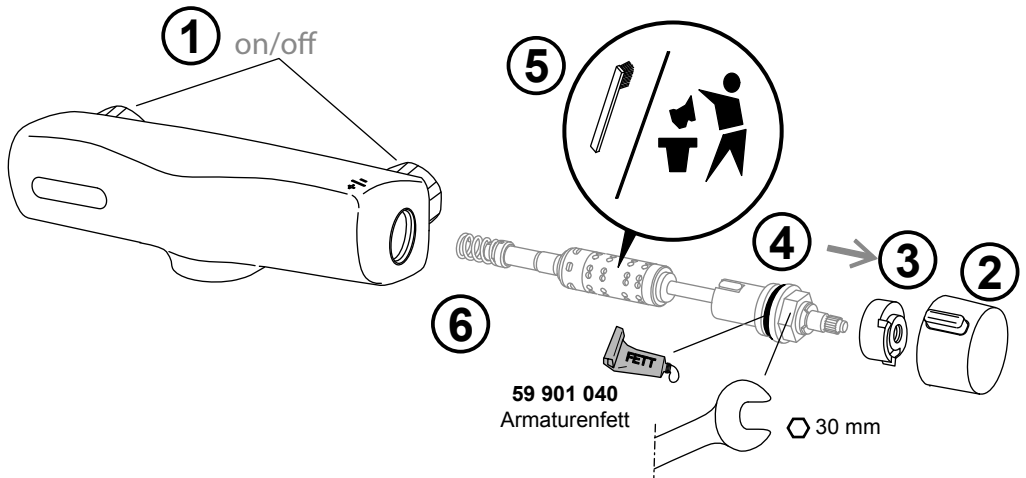


Ein- und Ausbau der Kartusche

To change the cartridge

Montage et démontage de la cartouche

Montaje del cartucho

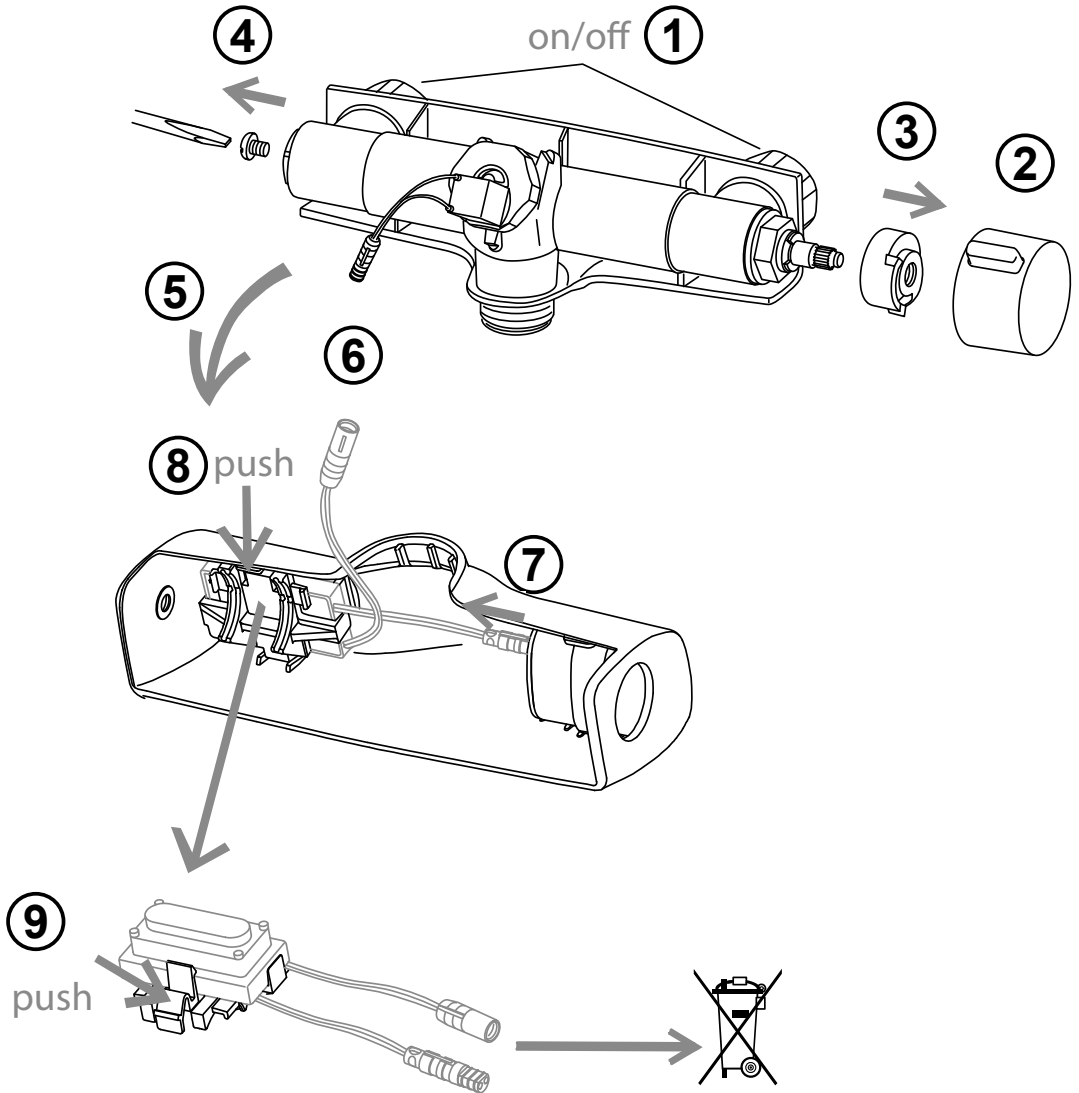


Austausch des Sensors

Changing the sensor

Changement de la cellule

Cambiar el sensor

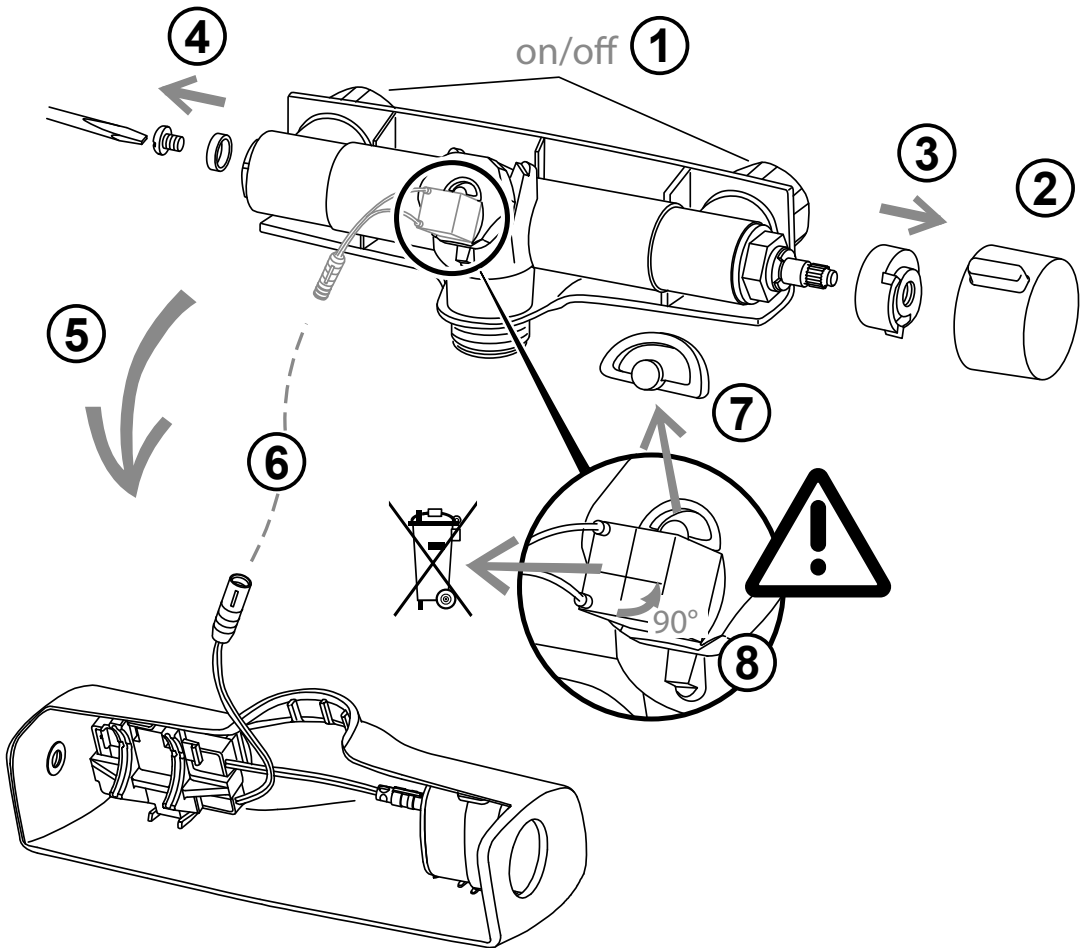


Wartung des Magnetventils

Servicing the solenoid valve

Changement de l'électrovanne

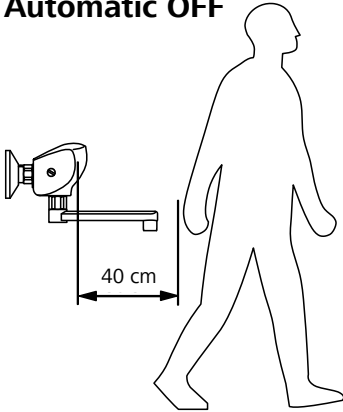
Cambiar la válvula magnética



Änderung der Werkseinstellungen

Changing the factory settings
Changement du réglage d'usine
Cambio de los ajustes de fábrica

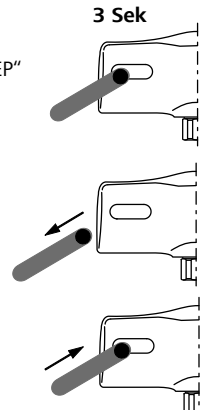
Automatic OFF



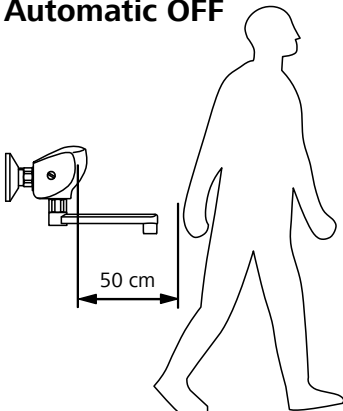
① „BEP“ → 3 Sek → „BEP BEP BEP BEP“
40 cm → 50 cm

②

③ „BEEEEP“ → OK



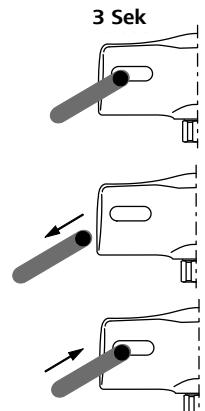
Automatic OFF



① „BEP“ → 3 Sek → „BEP BEP“
50 cm → 40 cm

②

③ „BEEEEP“ → OK



Bedienungsanleitung für den Benutzer

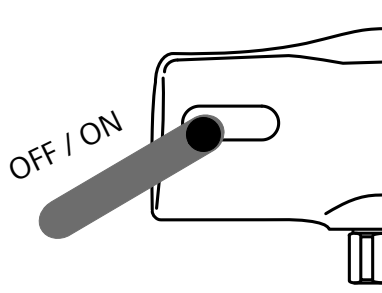
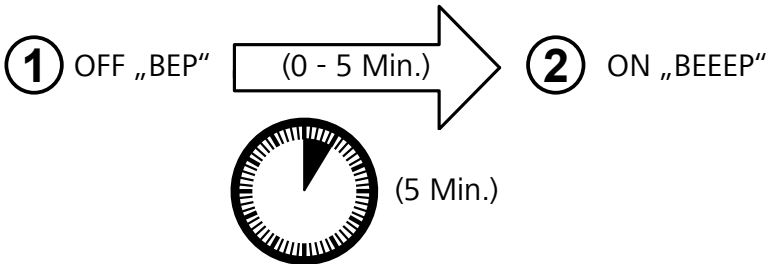
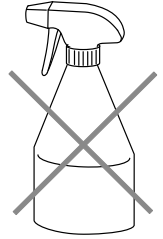
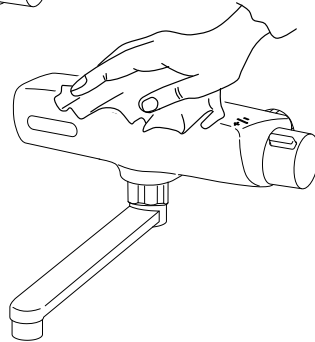
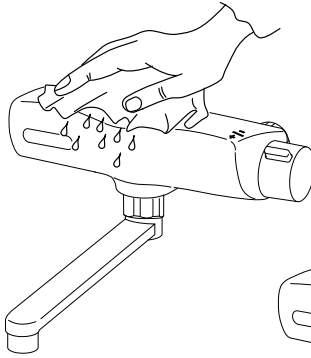
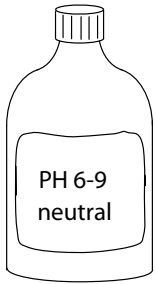
Operating instruction for the consumer

Mode d'emploi pour l'utilisateur

Modo de empleo para el usuario



11



Reinigung in regelmäßigen Abständen vornehmen.

Clean in regular intervals.

Entretien régulier préconisé.

Aconsejable limpiar regularmente.



Störung - Ursache - Behebung

Störung / Fehler	Mögliche Ursache	Behebung
Es fließt kein Wasser	<ul style="list-style-type: none"> • Stromversorgung defekt • Magnetspule defekt • Sensor defekt 	Netzteil / Batterie austauschen Magnetspule austauschen Sensor austauschen
Wasser fließt ständig (2 Minuten)	<ul style="list-style-type: none"> • Reflexion • Magnetspule defekt • Sensor verschmutzt 	Magnetspule tauschen Sensor reinigen
Armatur schaltet selbstständig	<ul style="list-style-type: none"> • Reflexion am Waschbecken 	
Wasserfluß zu gering	<ul style="list-style-type: none"> • Zuleitungsdruck zu gering • Perlator verstopft • Rückschlagventile defekt / verschmutzt 	Zuleitung prüfen Perlator reinigen/austauschen Rückschlagventile reinigen / austauschen
Armatur blinkt	<ul style="list-style-type: none"> • Batterie leer 	Batterie auswechseln
Armatur tropft	<ul style="list-style-type: none"> • Membrane verschmutzt 	Magnetspule reinigen / austauschen
Falsche Wassertemperatur	<ul style="list-style-type: none"> • Wasserversorgung defekt • Temperatürküken defekt 	Wasserversorgung prüfen Temperatürküken austauschen
Sensor reagiert nicht	<ul style="list-style-type: none"> • Stromversorgung / Batterie leer/defekt • Batterie falsch eingesetzt 	Netzteil / Batterie austauschen Batterie richtig einsetzen



Fault - Cause - Remedy

Malfunction/fault	Possible cause	Remedy
No water is flowing	<ul style="list-style-type: none"> • Faulty power supply • Faulty solenoid • Faulty sensor 	Replace power unit / battery Replace solenoid Replace sensor
Water flows continuously (2 minutes)	<ul style="list-style-type: none"> • Reflection • Faulty solenoid/diaphragms • Dirty sensor 	Replace solenoid Clean sensor
Faucet switches independently	<ul style="list-style-type: none"> • Reflection in washbasin 	
Insufficient water flow	<ul style="list-style-type: none"> • Insufficient supply pressure • Clogged perlator • Faulty non-return valves 	Check supply line Clean/replace perlator Clean/replace non-return valves
Faucet is flashing	<ul style="list-style-type: none"> • Discharged battery 	Replace battery
Faucet is dripping	<ul style="list-style-type: none"> • Dirty membrane 	Clean/replace membrane
Incorrect water temperature	<ul style="list-style-type: none"> • Problem with water supply • Faulty temperature control valve 	Check water supply Replace temperature control valve
Sensor does not react	<ul style="list-style-type: none"> • Faulty power supply / battery • Battery incorrectly inserted 	Replace power unit / battery Insert battery correctly

F

Anomalie - Cause - Elimination

Anomalie / Défaut	Cause possible	Elimination
L'eau ne coule pas	<ul style="list-style-type: none"> Alimentation défectueuse Bobine électroaimant Capteur défectueuse 	Remplacer de l'alimentation / batterie Remplacer la bobine électroaimant Remplacer le capteur
L'eau coule sans arrêt (2 min)	<ul style="list-style-type: none"> Réflexion Bobine électroaimant/membrane défectueuse Capteur encrassé 	Remplacer la bobine électroaimant Nettoyer le capteur
La robinetterie fonctionne de façon spontanée	<ul style="list-style-type: none"> Réflexion sur le lavabo 	
Débit d'eau trop faible	<ul style="list-style-type: none"> Pression d'alimentation trop faible Perlator bouché Clapets de retenue encrassé / défectueux 	Contrôler la conduite d'alimentation Nettoyer/remplacer le Perlator Nettoyer/Remplacer les clapets de retenue
LED clignotante	<ul style="list-style-type: none"> Batterie vide 	Remplacer la batterie
La robinetterie goutte	<ul style="list-style-type: none"> Membrane encrassée 	Nettoyer/remplacer la bobine électroaimant
Température de l'eau incorrecte	<ul style="list-style-type: none"> Alimentation en eau défectueuse Noix robinet température défectueuse 	Contrôler l'alimentation en eau Remplacer la noix robinet température
Capteur ne réagit pas	<ul style="list-style-type: none"> Alimentation / Batterie vide / défectueuse Batterie mal insérée 	Remplacer de l'alimentation / batterie Insérer correctement la batterie

E

Fallo - Causa - Remedio

Perturbación / Fallo	Causa posible	Remedio
El agua no corre	<ul style="list-style-type: none"> Fuente de alimentación defectuosa Bobina magnética/membrana defectuosa Sensor defectuosa 	Fuente de alimentación recambiar / batería Recambiar la bobina magnética Recambiar el sensor
El agua corre sin parar (2 min)	<ul style="list-style-type: none"> Reflexiones Bobina magnética/membrana defectuosa Sensor sucio 	Recambiar la bobina magnética Limpiar el sensor
Grifo se conecta por su cuenta	<ul style="list-style-type: none"> Reflexiones en el lavabo 	
Sale muy poca agua	<ul style="list-style-type: none"> Presión de acometida demasiado baja Perlator atascado Válvula antirretorno sucio/defecto 	Revisar el conducto de acometida Limpiar / recambiar el Perlator Limpiar / recambiar las válvulas antirretorno
Parpadeo del LED	<ul style="list-style-type: none"> Batería descargada 	Cambiar la batería
El grifo gotea	<ul style="list-style-type: none"> Membrana sucia 	Limpiar / recambiar la bobina magnética
Manejo erróneo Temperatura del agua	<ul style="list-style-type: none"> Suministro de agua defectuoso Macho de grifo regulador de temperatura averiado 	Revisar suministro de agua Sustituir el macho de grifo regulador de temperatura
Sensor no responde	<ul style="list-style-type: none"> Fuente de alimentación / Batería descargada/defectuosa Batería mal colocada 	Fuente de alimentación recambiar / batería Colocar bien la batería

D Pflegeanleitung für Hansa-Armaturen

Sehr geehrter Kunde, mit dieser Hansa-Armatur haben Sie ein Qualitäts-Produkt erworben. Um die Schönheit der hochwertigen Oberfläche zu erhalten, sind folgende Hinweise zu beachten: **Chrom, chrom-edelmat und farbeschichtete Oberflächen sind empfindlich** gegen säure- und sandhaltige Reinigungsmittel sowie kratzende Schwämme.

Achtung! Farbige Oberflächen erfordern eine besonders sorgfältige Behandlung bei Einbau und Benutzung. Farbabweichungen bei farbbeschichteten Oberflächen sind verfahrensbedingt.

Pflege: Bei Verschmutzung oder Verkalkung, Armaturen mit Seifenwasser oder verdünntem Haushaltsessig reinigen, mit klarem Wasser nachspülen und trockenreiben. Farbige Oberflächen nicht mit alkoholhaltigen- oder Desinfektionsmitteln behandeln. Pflege wie oben.

Schäden, die durch unsachgemäße Behandlung entstehen, unterliegen nicht der Hansa-Gewährleistung.

F Conseils d'entretien de notre robinetterie

Cher client, avec cette robinetterie, vous avez acquis un produit de qualité, et afin de préserver la beauté de la surface, veuillez bien suivre nos conseils. **Surfaces chromée, chromée-mat et traitements de couleur:** Éviter les acides et les produits contenant du sable, ainsi que les éponges rugueuses.

Attention! Les traitements en couleur demandent une manipulation très soignée au montage et lors de l'utilisation. Une légère différence de nuance est possible lors du traitement.

Entretien: En cas de salissure ou de dépôt de calcaire, nettoyer avec de l'eau savonneuse. Rincer avec de l'eau tiède et essuyer. Les pièces traitées ne doivent pas être nettoyées avec des produits contenant de l'alcool, ou des produits désinfectants. Entretien comme décrit ci-dessus.

Les dommages dus à une utilisation non conforme à ces conseils ne sont pas couverts par la garantie.

NL Onderhoudsvorschriften voor Hansa-kranen

Beste klant, met deze Hansa-kranen heeft u een kwaliteitsproduct aangeschaft. Om de schoonheid van het hoogwaardige oppervlak te behouden, moet men de volgende voorschriften inacht nemen. **Verchromde, chrom-edelmat en kleurbehandelde oppervlakken,** zijn niet bestand tegen bijtende en schurende reinigingsmiddelen, alsook niet tegen krassende poetsdoeken.

Opgelet! Kleuroppervlakken vereisen een zorgvuldige behandeling bij montage en gebruik. Kleurafwijking bij kleurbehandelde oppervlakken zijn steeds mogelijk.

Onderhoud: Bij vervuiling of kalkafzetting, de kraan met zachte zeep of zeeoplossing reinigen, met zuiver water afspoeien en droogwrijven. Gekleurde oppervlakken niet met alcoholhoudende of desinfecterende middelen behandelen. Behandeling als boven aangegeven.

Beschadigingen ontstaan door een niet aangepaste behandeling vallen buiten de garantie van Hansa.

E Consejos para el mantenimiento de nuestra grifería

Con esta grifería, Ud. ha adquirido un producto de calidad. Para conservar impecable su superficie, deberá seguir nuestras instrucciones: **Superficie cromada, cromada-mate y tratamiento de color:** Evitar los ácidos y los productos que contienen arena, así como las esponjas ásperas.

¡Atención! Los tratamientos en color requieren una manipulación muy cuidadosa en el montaje y en su empleo.

Limpieza: En caso de suciedad o sedimento calcáreo, lavar con agua jabonosa. Enjuagar con agua tibia y secar. Las piezas en color no deben limpiarse con productos que contengan alcohol o acetona, ni con productos desinfectantes.

Los daños o averías debidos a una utilización no conforme con estas instrucciones no están cubiertos por la garantía.

GB Care and maintenance instructions for Hansa faucets

Dear Customer, you have purchased a high quality product, and to maintain its beautiful appearance for a long time to come, we suggest that you care for it as follows: **Chrome, velvet chrome and colour coated surfaces** are sensitive to cleaning agents containing acids or abrasives as well as abrasive sponges.

Important! Colour coated surfaces require extra care during installation and use. Slight colour variations can occur with colour coated faucets as a result of unavoidable process variations.

Maintenance: Dirt and surface calcination are best removed with soapy water, followed by rinsing with plain water and drying. Avoid exposure of colour coated surfaces to disinfectants or cleaning agents containing alcohol, and treat such surfaces as described above.

Careless treatment of faucets invalidates Hansa guarantee provisions.

I Rubinetteria Hansa Manutenzione delle superfici

Egregio Cliente, lei ha acquistato un rubinetto Hansa di alta qualità. Per mantenere inalterata nel tempo la bellezza della superficie dovrà osservare alcune norme: **superfici cromate lucide, cromate opache e colorate** sono sensibili ai detersivi acidi e granulosi, nonché alle spugne ruvide.

Attenzione! Le superfici colorate devono essere trattate con particolare cura nel montaggio e nell'uso. Variazioni di tonalità nelle superfici colorate sono dovute alle tecniche di lavorazione.

Manutenzione: Per togliere sporcizia o calcare, pulire i rubinetti con acqua e sapone, sciacquare con acqua pulita ed asciugare con un panno asciutto. Non trattare le superfici colorate con detersivi a base di alcool o disinfettanti.

Usare la medesima cura come sopra, Le Hansa non assume alcuna garanzia per danni conseguenti a trattamenti impropri.

N Vedlikehold av Hansa-armatur

Med denne Hansa-armatur har de fått et kvalitetsprodukt. For å beholde skjønnheten av den høyverdige overflaten, må det tas hensyn til følgende: **Krom, krom-edelmat** nhdholdige rengjøringsmidler såvel som svamper som riper.

OBST Fargebelagte overflater fordrer en særlig forsiktig behandling ved montering og vedlikehold. Fargeavvikelser ved fargebelagte overflater er betinget av metoden.

Vedlikehold: Ved urenheter eller forkalkning rengjør armaturen med såpevann skyl etterpå med rent vann og tørk med bløt klut. Färvade overflater må ikke behandles med alkoholholdige midler eller desinfeksjonsmidler. Ställ som ovenfor.

Skader, som oppstår ved usaklig behandling, kommer ikke inn under Hansagarantien.

P Conselhos para a conservação da nossa gama de torneiras

Com esta gama de torneiras, você adquiriu um produto de qualidade. Para conservar a sua superfície impecável, deverá seguir as nossas instruções: **Superfície cromada, cromada-mate e tratamento de cor:** Evitar os ácidos e os produtos que contenham areia, assim como, as esponjas ásperas.

Atenção! Os tratamentos em cor requerem uma manipulação muito cuidadosa na montagem e no seu emprego.

Limpieza: Em caso de sujidade e sedimento calcário, lavar com água com sabão. Enxaguar com água tépida e secar. As peças em cor não devem limpar-se com produtos que contenham álcool ou acetona, nem com produtos desinfectantes.

Os danos ou avarias devidos a uma utilização que não se coadune com estas instruções, não estão cobertos pela garantia.

Hansa Armaturen GmbH

P. O. BOX 81 02 40 • D-70519 Stuttgart
Sigmaringer Strasse 107 • D-70567 Stuttgart
Phone +49 (0)711 16 14 - 0 • Telefax +49 (0)711 16 14 - 368
info@hansa.de • www.hansa.com

