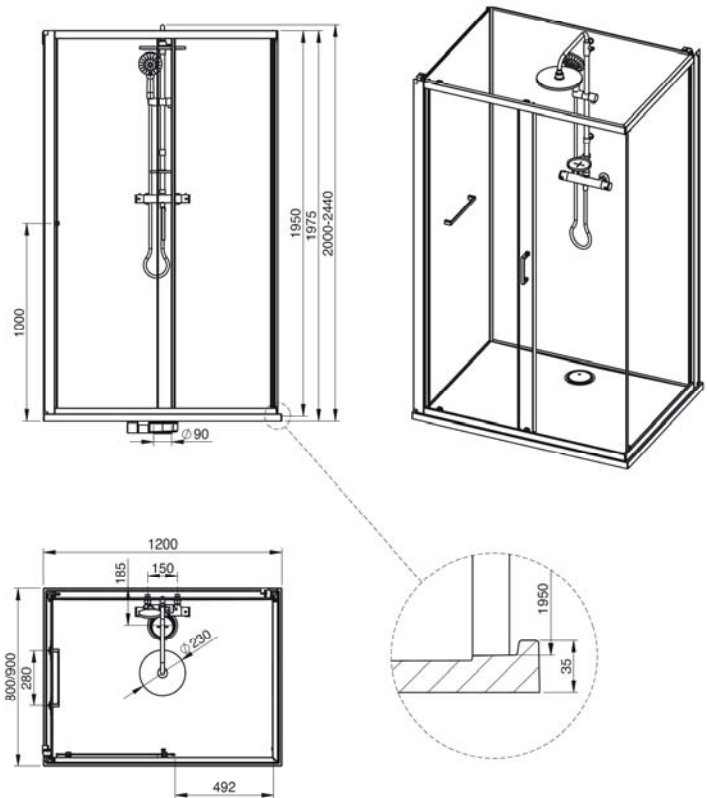


**nUNITY**

**Eckversion**

- Vierwandige Eckkabine mit Schiebetüren
- Frontglas mit transparenter Beschichtung
- EverClean beschichtetes Glas (6/5 mm)
- Glasrückwände in Weiß
- Profilfarbe: silber glänzend
- Thermostatmischer
- Regenbrause
- Handbrause
- Ablage
- Reling
- Duschwanne aus Mineralguss mit rutschhemmender Oberfläche inkl. Siphon
- Haltestange für Handbrause in Höhe regelbar

MODELL Modèle Mode Model	ART. NR. N° D'article Artikelnummer Article no.	LÄNGE/BREITE Longueur Et Largeur Lengte En Breedte Length and width (mm)	HÖHE Hauteur Hoogte Height (mm)
1200 x 800	8629439.101401	1200 x 800	2000
1200 x 900	8629440.101401	1200 x 900	2000



**Artikelbeschreibung**

nUnity ist eine echte Revolution des Duschens. Machen Sie sich Gedanken über die Auswahl einzelner Badezimmerelemente? Unsere Designer haben diese Aufgabe für Sie übernommen und ein komplettes Produkt entworfen. Die Komplettkabine ist perfekt für jedes Badezimmer. Ihre Einzigartigkeit liegt im Detail - alle Elemente, von der Duschwanne bis hin zur Thermostatarmatur, sind perfekt aufeinander abgestimmt, so dass Sie die Komponenten nicht selbst zusammenstellen müssen. Wenn Sie sich für nUnity entscheiden, erhalten Sie alles, was Sie brauchen, um die perfekte Duschumgebung zu schaffen. Die Duschkabine besteht aus Sicherheitsglas mit EverClean-Beschichtung. Der vordere Teil der Kabine ist aus transparentem Glas, während die Rückwände in Weiß gehalten werden. Dank dieser Kombination haben wir die Möglichkeit, die Kabine an jede Badeinrichtung anzupassen. Die Standard-Brausegarnitur umfasst eine verstellbare Regen- und Handbrause, eine Thermostatbatterie und eine praktische Ablage für Duschartikel. Eine Duschwanne aus unserem Erfolgsmaterial Solique mit einer SoliquePro-Oberfläche ist die perfekte Ergänzung zur Duschkabine nUnity und bildet mit ihr ein harmonisches Ganzes.

**Aufstellplatz/Aufstellraum:**

- Die Duschtrennung ist für die Aufstellung in der Ecke ausgelegt.
- Die Duschtrennung ist für die Installation an gemauerten Wänden entworfen worden. Verstärken Sie andere Wandkonstruktionen (Holz, Gipskarton), um eine sichere Befestigung zu gewährleisten.
- Bitte beachten Sie, dass im Bereich der Duschkabine geeignete Materialien als Wandverkleidung benutzt werden müssen. Eine Untergrundbehandlung nach Feuchtigkeitsbeanspruchungsklasse FKB 2 ist erforderlich.
- Die Wände müssen vor der Montage auf der gesamten Kabinenhöhe fertig gefliest sein.
- Der Boden am Aufstellort muss vollkommen eben sein.
- Eine Be- und Entlüftung sowie eine ausreichende Raumluftentfeuchtung des Aufstellraumes sind sicherzustellen. Gegebenenfalls ist eine geeignete Abluftvorrichtung anzubringen, um den beim Duschen entstehenden Wasserdampf kontrolliert abzuführen (DIN 18017, DIN 1946 etc.).

### Wasseranschlüsse

Beim Anschluss an die Trinkwasserinstallation muss bauseitig oder vom Anwender eine den nationalen Anforderungen entsprechende Sicherungseinrichtung vorgeschaltet werden. Wandausbrüche müssen mit dauerelastischem Fugendicht abgedichtet sein. Die Anlage muss nach DIN 1988 gespült sein. In der Hausinstallation ist bauseits ein Schmutzfänger vorzusehen.

### Montagehilfe:

