

AXOR Edge

Einhebel-Bidetmischer mit Push-Open Ablaufgarnitur - Diamantschliff

Oberfläche: **Chrom** Artikelnummer: **46211000**



Merkmale

- besteht aus: Einhebel-Bidetmischer, Ablaufgarnitur
- Ausladung: 149 mm
- Auslaufhöhe: 99 mm
- Kugelgelenk-Luftsprudler
- Strahlart: Normalstrahl
- maximale Durchflussmenge bei 3 bar: 7 l/min
- Keramikmischsystem
- Temperaturbegrenzung einstellbar
- für Durchlauferhitzer geeignet
- Push-Open Ablaufgarnitur G 1¼
- Material Ablaufventil: Metall
- Anschlussart: G ¾ Anschlusschläuche
- DVGW NW-6506CU0168
- P-IX 29548/IO

Technologie



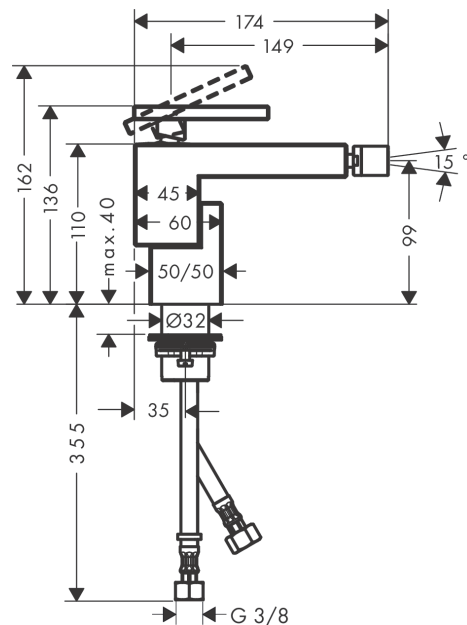
Zertifikate / Nachhaltigkeit



Produktabbildung



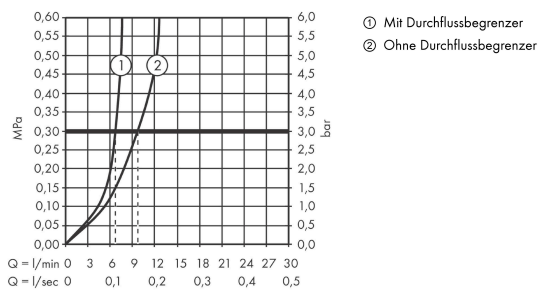
Maßzeichnung



AXOR Edge
Einhebel-Bidetmischer mit Push-Open Ablaufgarnitur - Diamantschliff
 Oberfläche: **Chrom** Artikelnummer: **46211000**



Durchflussdiagramm

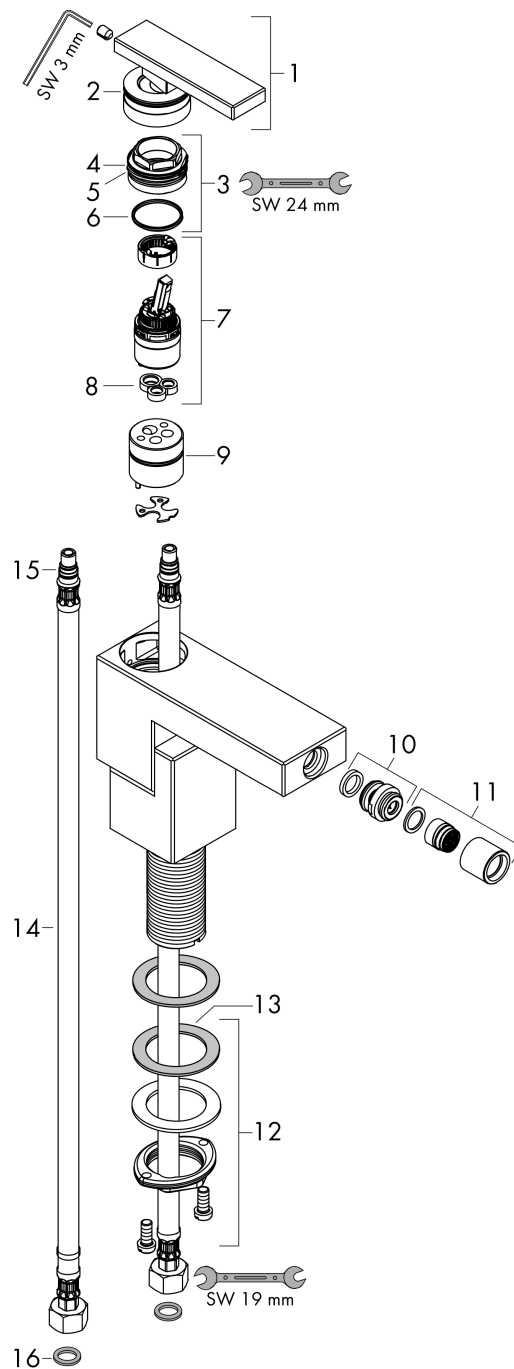


AXOR Edge
Einhebel-Bidetmischer mit Push-Open Ablaufgarnitur - Diamantschliff
 Oberfläche: **Chrom** Artikelnummer: **46211000**



Explosionszeichnung

Baujahr: >06/19



AXOR Edge
Einhebel-Bidetmischer mit Push-Open Ablaufgarnitur - Diamantschliff
 Oberfläche: **Chrom** Artikelnummer: **46211000**



Ersatzteilliste

Baujahr: >06/19

Pos.		Artikelnummer	PG	VE
1	Griff	93422000	18	1
2	O-Ring 33x1,5	98164000	1	1
3	Mutter	92926000	5	1
4	O-Ring 30x1,5	98433000	1	1
5	O-Ring 29x2	98391000	1	1
6	O-Ring 25x1,5	98146000	1	1
7	Kartusche kpl.	92900000	11	1
8	Dichtung	93383000	4	1
9	O-Ring 26x2	98147000	1	1
10	Kugelgelenk	97362000	9	1
11	Luftsprudler M18x1 (4,5 l/min)	93425000	9	1
12	Schaftbefestigung kpl. (Ø 32)	13961000	7	1
13	Gleitring	97548000	1	1
14	Anschlussschlauch 450 mm M8x0,75 G3/8	97206000	8	1
15	O-Ring 7x1,5	98422000	1	1
16	Dichtungsset	95581000	2	1
a	Push-Open Ablaufgarnitur	51300000	98	1
b	Schaftverlängerung 35 mm	13898000	12	1