

MEM Wannen-Einhandbatterie mit Standrohr für freistehende Montage mit Schlauchbrausegarnitur - Bronze gebürstet (PVD)

MEM

25 863 782 Produktversion ab 01.04.2025



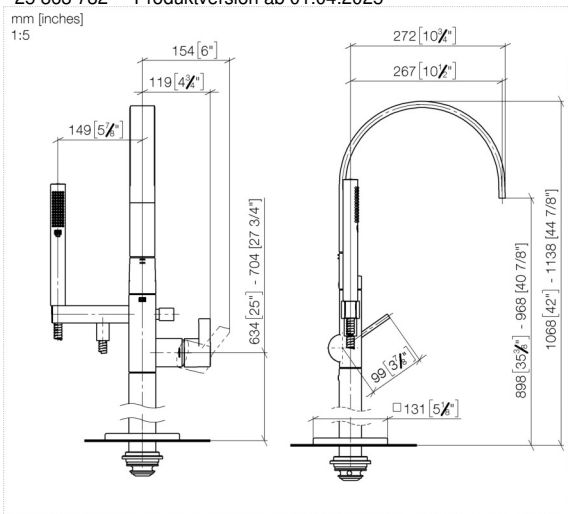
- Ausladung 267 mm
- Auslauf: Schwall
- Durchfluss max. 25,1 l/min bei 3 bar Fließdruck
- Handbrause: COMPACT RAIN, Durchfluss max. 6,8 l/min (bei 3 Bar)
- Stabhandbrause mit Antikalk-System
- Brausehalter
- automatische Umstellung Wanne/Brause
- Höhe gesamt 1139 - 1209 mm
- Höhe Standrohr 598 - 668 mm
- Höhe bis Luftsprudler 968 - 1038 mm
- Schubrosette 131 x 131 mm
- Metallbrauseschlauch 1250 mm mit integriertem Verdreherschutz

	Bronze gebürstet (PVD)	25 863 782-42
	Chrom	25 863 782-00
	Platin gebürstet	25 863 782-06
	Platin	25 863 782-08
	Dark Chrome	25 863 782-19
	Light Gold gebürstet (PVD)	25 863 782-27
	Messing gebürstet (23kt Gold)	25 863 782-28
	Dark Brass gebürstet (PVD)	25 863 782-39
	Champagne gebürstet (22kt Gold)	25 863 782-46
	Champagne (22kt Gold)	25 863 782-47
	Dark Platinum gebürstet	25 863 782-99

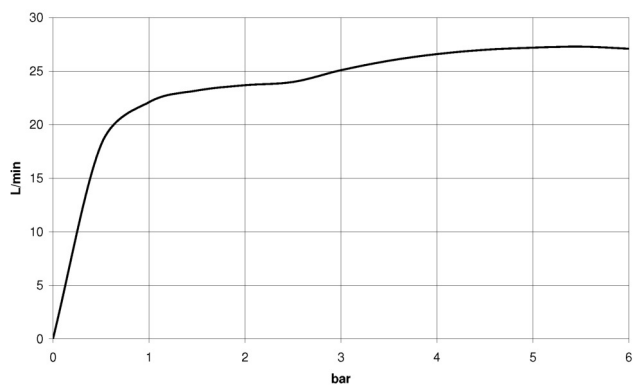
MEM Wannen-Einhandbatterie mit Standrohr für freistehende Montage mit Schlauchbrausegarnitur - Bronze gebürstet (PVD)

MEM

25 863 782 Produktversion ab 01.04.2025



Durchflussdiagramm



Codes & Standards

DIN 4109

ISO 3822

Scottish Water
Byelaws

UK Water Supply
Regulations

Ü-Zeichen



MEM Wannen-Einhandbatterie mit Standrohr für freistehende Montage mit Schlauchbrausegarnitur - Bronze gebürstet (PVD)

MEM

25 863 782 Produktversion ab 01.04.2025

Zertifikate und Nachhaltigkeit

WRAS_240502

LGA_38

EPD-DOR-20230287

-IBA-DE Umwelt-

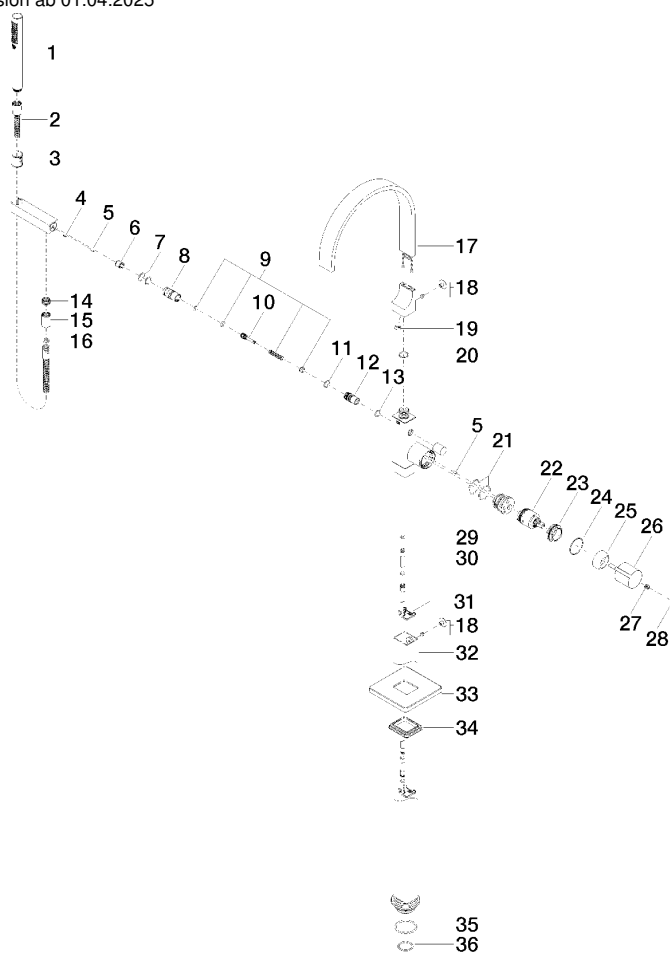
Produktdeklaration

MEM Wannen-Einhandbatterie mit Standrohr für freistehende Montage mit Schlauchbrausegarnitur - Bronze gebürstet (PVD)

MEM

25 863 782 Produktversion ab 01.04.2025

Ersatzteile für die
anderen
Oberflächenvarianten
finden Sie hier:
Chrom



MEM Wannen-Einhandbatterie mit Standrohr für freistehende Montage mit Schlauchbrausegarnitur - Bronze gebürstet (PVD)

MEM

25 863 782 Produktversion ab 01.04.2025

Ersatzteilstückliste

Nr.	Artikelnummer	Benennung	Verbaumenge	Lieferzeit
33	09 27 71 011-42	Rosette 131 x 12,5 x 131 mm - Bronze gebürstet (PVD)	1,00	60
28	90 31 20 087 00-42	Stopfen mit O-Ring Ø 7 x 2,1 mm - Bronze gebürstet (PVD)	1,00	20
18	04 31 20 034 00 90	Stopfen Abdeckung mit Gewindestift -	2,00	2
29	09 14 10 139 90	O-Ring EPDM 70 9,0 x 2,0 mm -	4,00	2
13	90 14 10 033 00 90	O-Ring EPDM 70 14,5 x 2,0 mm -	1,00	2
32	04 28 22 024 00-42	Rohr 688 mm - Bronze gebürstet (PVD)	1,00	60
5	09 31 11 040 90	Zylinderstift Ø 4 x 12 mm -	3,00	2
23	09 24 04 298 90	Befestigung Ø 42 x 17 mm -	1,00	2
31	09 20 93 051 90	Befestigung 43 x 35 x 3,5 mm -	2,00	2
19	09 23 01 057 90	Durchflussbegrenzer rot 26,5 l/min. -	1,00	2
20	09 14 10 031 90	O-Ring 20,0 x 2,0 mm -	2,00	2
26	09 20 67 014-42	Griff Hebel 50 x 46 x 124 mm - Bronze gebürstet (PVD)	1,00	60
6	90 23 01 141 00 90	Rückflussverhinderer -	1,00	2
21	09 14 10 148 90	O-Ring 32 x 2,5 mm -	1,00	2
24	09 14 10 037 90	O-Ring 42,0 x 1,5 . mm -	1,00	2
7	90 14 10 010 00 90	O-Ring EPDM 70 17,0 x 2,0 mm -	2,00	2
3	09 18 40 118 90	Hülse Ø 27,5 x 30 mm -	1,00	2
17	90 28 22 392 00-42	Auslauf - Bronze gebürstet (PVD)	1,00	20
11	90 14 10 055 00 90	O-Ring EPDM 70 15,0 x 2,0 mm -	1,00	2
2	90 30 02 072 00-42	Metall-Brauseschlauch 1/2" x 3/8" x 1250 mm - Bronze gebürstet (PVD)	1,00	20
16	90 14 20 026 00 90	Dichtung 14 x 8 x 2 mm Centellen WS 3820 -	1,00	2
4	09 31 11 058 90	Befestigung Gewindestift mit Innensechskant mit Ringschneide M5 x 8 mm -	1,00	2
36	09 14 10 018 90	O-Ring EPDM 70 32,0 x 3,0 mm -	1,00	2
34	09 14 03 107 90	Dichtung 67 x 10 x 59 mm -	1,00	2
14	09 24 03 069 90	Nippel Ø 20 x 11,5 mm -	1,00	2
8	09 24 03 130-00	Nippel Ø 22 x 43 mm - Chrom	1,00	10
9	90 16 02 023 00 90	Umstellung Reparaturset Wanne Stand 15 x 50 x 15 mm -	1,00	2
27	90 31 11 030 00 90	Befestigung Gewindestift mit Innensechskant mit Ringschneide M5 x 5 mm -	1,00	2
12	09 21 34 080-42	Umstellung Ø 19,40 x 37 mm - Bronze gebürstet (PVD)	1,00	60
22	90 15 05 039 00 90	Kartusche blau Ø 40 x 75 mm -	1,00	2
25	09 28 30 036-42	Haube Ø 46 x 18 mm - Bronze gebürstet (PVD)	1,00	20
15	90 21 02 069 00-42	Haube / Hülse M20 x 1 - Bronze gebürstet (PVD)	1,00	20
35	09 14 10 084 90	O-Ring EPDM 70 48 x 3,5 mm -	1,00	2
30	04 28 22 025 00 90	Anschlussrohr Ø 12 x 640 mm -	2,00	2
10	09 31 09 094 20-42	Zugstange für Umstellung Ø 12 x 46 mm - Bronze gebürstet (PVD)	1,00	60
1	90 12 11 140 41-42	Stabhandbrause 6,8 l/min - Bronze gebürstet (PVD)	1,00	20