

92631129 HANSAELECTRA SAFETY WASCHTISCHBATTERIE, NIEDERDRUCK, 230/9 V, BLUETOOTH

BERÜHRUNGSLOS, STECKERNETZTEIL, NIEDERDRUCK, FÜR OFFENE HEISSWASSERBEREITER.



Die Electra 92-Serie bietet Ihnen ein klares, klassisches Design mit einem schönen, zylindrischen Körper, der in einen abgerundeten Auslauf übergeht, und einer klaren Designlinie, die das Design der Armatur prägt.

Ein klassisches Design für jede Umgebung.

Wesentliche Merkmale

- Niederdruck Strahlregler für drucklose Warmwassersysteme
- Modernste Sensortechnologie für bessere Erkennung und Bedienkomfort
- Bluetooth-Technologie für eine einfache Anpassung an persönliche Einstellungen
- Intelligenter Verbrühschutz
- Temperaturmessung
- Steckernetzteil

Bluetooth Berührungslose Armatur mit niederdruck Strahlformer.

Leicht zu greifender Temperaturhebel für optimalen Halt und einfache Einstellung.

SMART intelligenter Bluetooth-Sensor mit 3 optischen Linsen für verbesserte Leistung, unterstützt durch eine App-Verbindung für eine personalisierte und einfache Anpassung der Sensoreinstellungen.

Integrierte Temperaturmessung und intelligenter Verbrühungsschutz.

Messingguss-Konstruktion. Einfache Installation durch das schnelle und einfache 3S-Installationssystem.

- öffentliche & halböffentliche Bereiche, Industrie, Öffentlicher Wohnungsbau
- Standmontage
- Chrom
- Feststehender Auslauf
- Kristallklarer Laminarstrahl
- Temperatureinstellgriff
- Temperatureinstellung fixierbar, Heißwassersperre einstellbar (im Lieferumfang enthalten)
- Mischventil zur manuellen Temperatureinstellung, Rückflussverhinderer, Schmutzfilter
- Weiterentwickelter PSD-Sensor mit Autofocus, Inklusive Netzteil, Signalleuchten, Intelligenter elektronischer Verbrühschutz
- Anschluss über flexible Druckschläuche
- HANSA 3S-Installation: System für sichere und schnelle Montage, Softwaresettings per App änderbar
- ohne silikonhaltige Fette



TECHNISCHE DATEN

DURCHFLUSSEIGENSCHAFTEN

Durchfluss bei 3 bar **4.2 l/min**

TECHNISCHE EIGENSCHAFTEN

DN-Größe (Nennmaß) **DN15**
 Warmwasserversorgung **max. +70°C**
 Arbeitsdruck **1-10 bar**
 Anschlussgröße **G3/8**
 Ausladung **123 mm**
 Sicherungseinrichtung (EN1717) **AA**
 Werkstoff **Messing**

SOFTWARE-EINSTELLUNGEN

Nachlaufzeit **3 s (1-20 s)**
 Hygienespülung **off (off/1-120 h)**
 Dauer Hygienespülung **30 s (1-1800 s)**
 Max. Fließdauer **2 min (1 - 1800 s)**

ELEKTRONISCHE EIGENSCHAFTEN

Elektrischer Anschluss **230 / 9 V**
 Bluetooth version **5.x (D060576)**

VORSCHRIFTEN

EU Directive

CE Radio Equipment Directive 2014/53/EU , Low Voltage Directive 2014/35/EU , EMC Directive 2014/30/EU , RoHS Directive 2011/65/EU

EN Standard

EN 15091, ETSI EN 301 489-1 V1.9.2 , ETSI EN 300 328 v2.2.2, EN 18031-1, EN 61000-6-1:2007 , EN 61000-6-3:2007+A1:2011+AC:2012 , EN 60335-1:2012+A11+A13+A1+A14+A2+A15:2021, Part 19.11.4

Geräuschklasse

I (ISO 3822)

Schutzklasse

IP 55 / transformer IP 20

ZULASSUNGEN UND DEKLARATIONEN

Konformitätserklärung

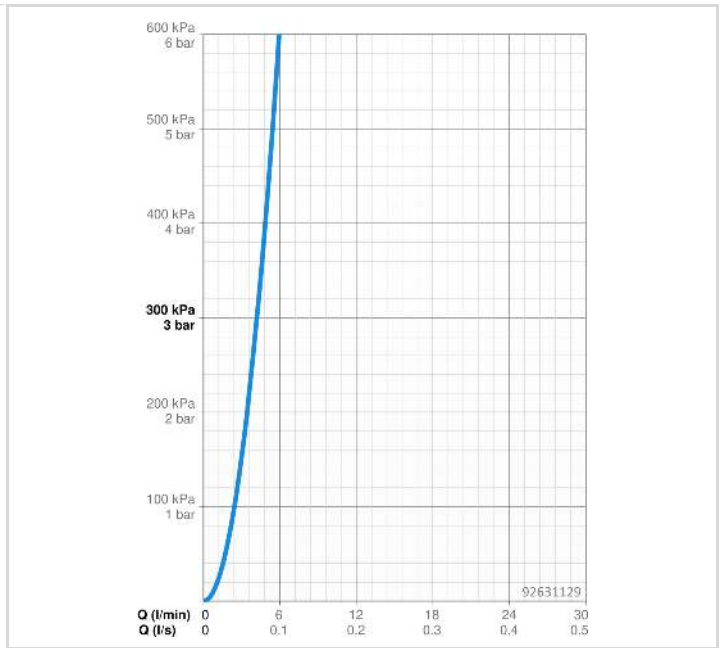
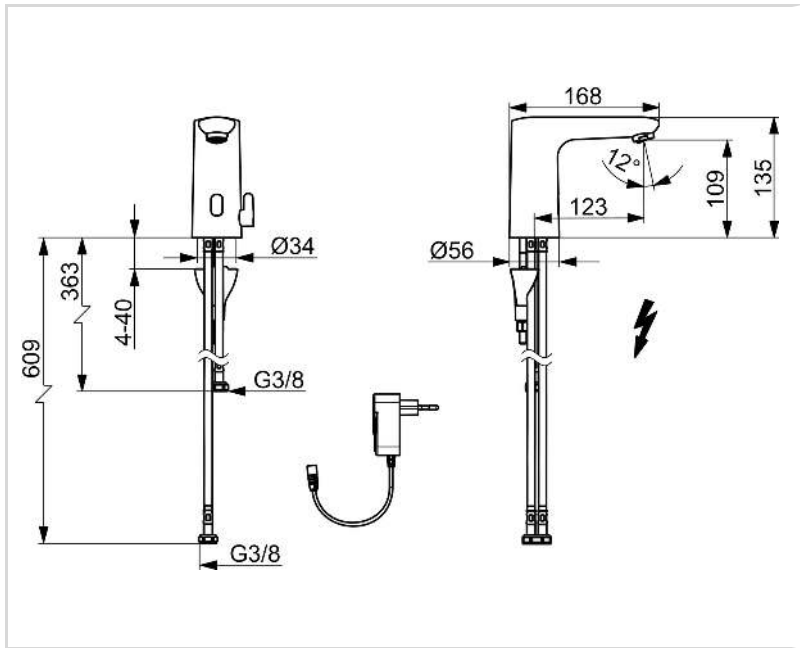
RED

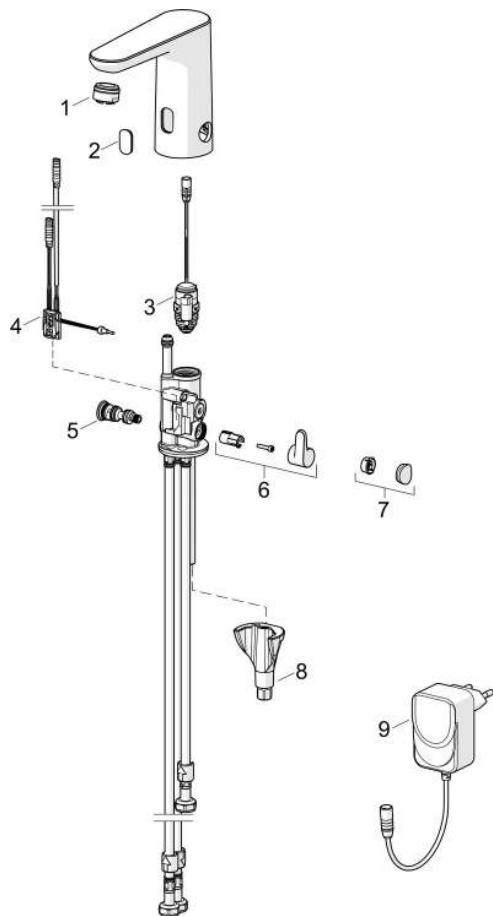
EPD

S-P-06394

NACHHALTIGKEIT

EPD module A1-A3 (kg CO2 eq.)	11,34
EPD module A4 (kg CO2 eq.)	0,45
EPD module B7 (kg CO2 eq.)	301,00
EPD module C2 (kg CO2 eq.)	0,02
EPD module C3 (kg CO2 eq.)	0,02
EPD module C4 (kg CO2 eq.)	0,30
EPD module D (kg CO2 eq.)	-8,21





SP92031129

	Name	Art.-Nr.
01	Luftsprudler, M24x1 A, low pressure Chrom	59902692
02	Sichtfenster	1014281V
03	Magnetventil komplett, 3 V	59914125
04	Sensor, 3/9 V, Bluetooth	1015155V
05	Temperatureinstellsatz	1013940V
06	Temperatur-Wählgriff Chrom	1016155V
07	Abdeckstopfen Chrom	1015252V
08	Befestigungssatz	59914475
09	Netzteil, 230/9 V, 550 mA	64490900