

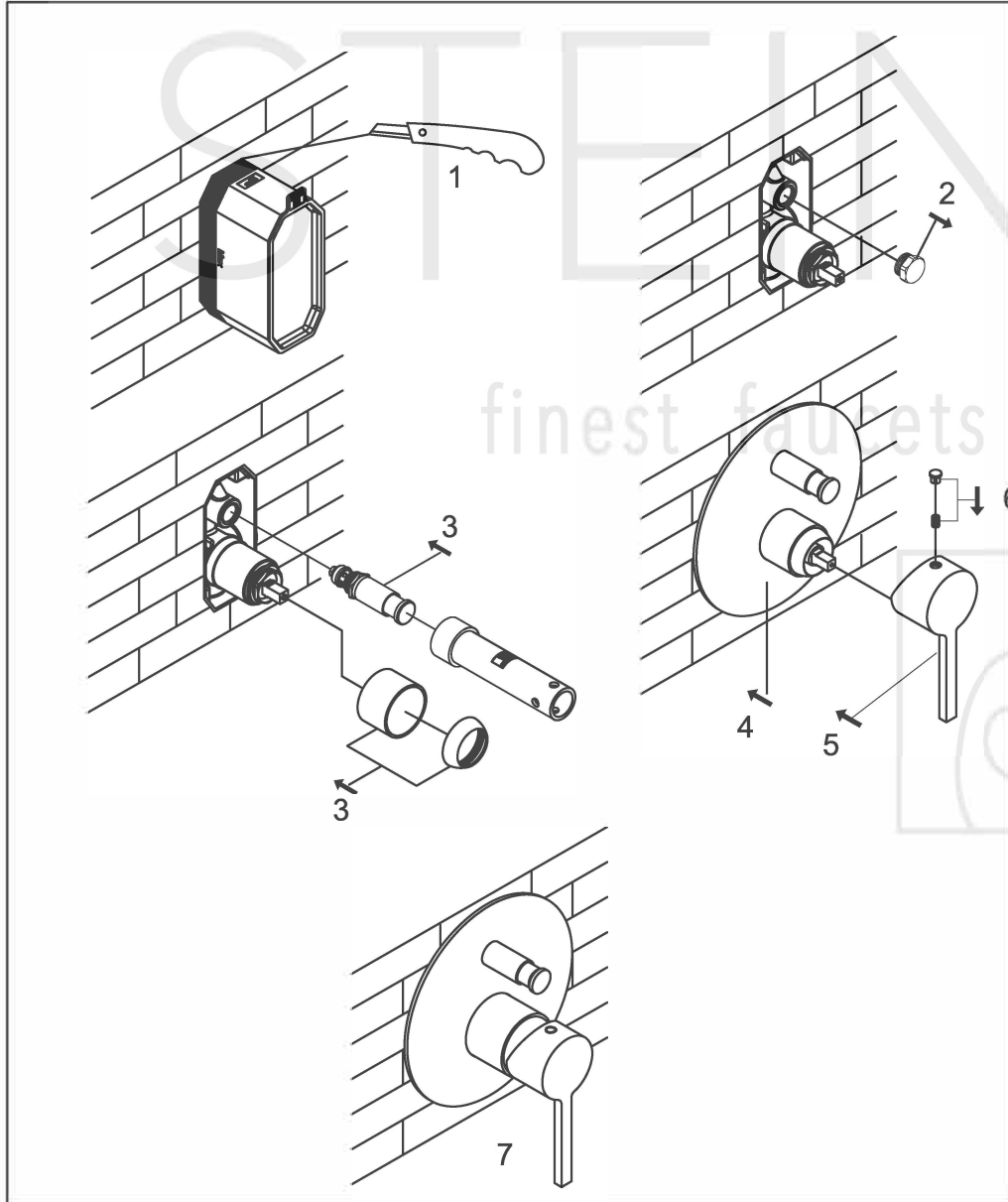
STEINBERG



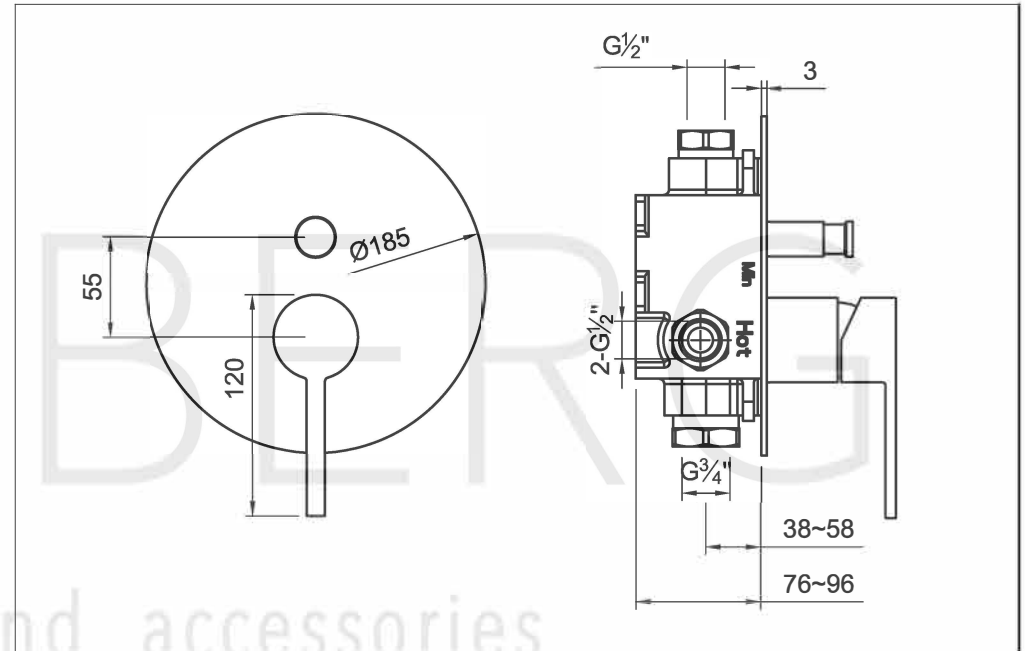
# Fertigmontageset

Art.Nr.260 2103 3 W

## Installation



## Technische Zeichnung



## Explosionszeichnung

