



- Wandmontage für Unterputz-Einbaukörper
- Chrom
- Drehmischer, druckunabhängig
- Temperaturbegrenzer, Heißwassersperre einstellbar (im Lieferumfang enthalten)
- ø 3.5 classic Steuerpatrone mit keramischen Dichtscheiben zur Wassermengen- und Temperatureinstellung
- Funktionseinheit, Befestigung der Funktionseinheit mit Schrauben, Rosette rund
- Ohne Bedienhebel

TECHNISCHE DATEN

DURCHFLUSSEIGENSCHAFTEN

Durchfluss bei 3 bar **22.2 / 21.0 l/min**

TECHNISCHE EIGENSCHAFTEN

Warmwasserversorgung **max. +80°C**
 Arbeitsdruck **0.5-10 bar**
 Werkstoff **Messing**

VORSCHRIFTEN

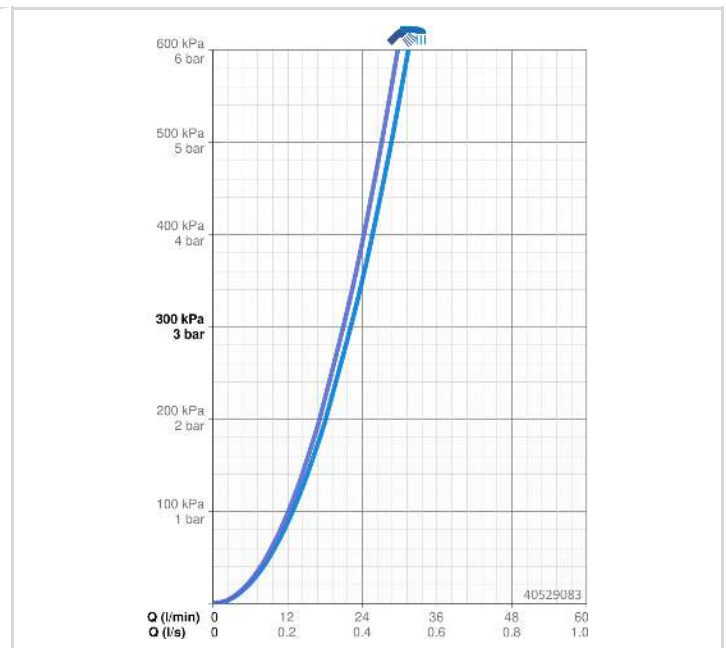
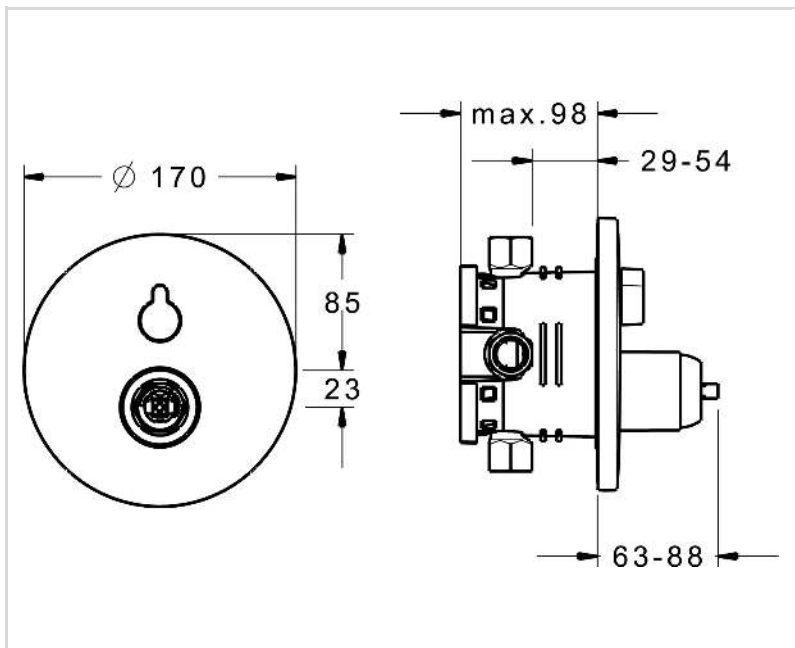
EN Standard **EN 817**

ZULASSUNGEN UND DEKLARATIONEN

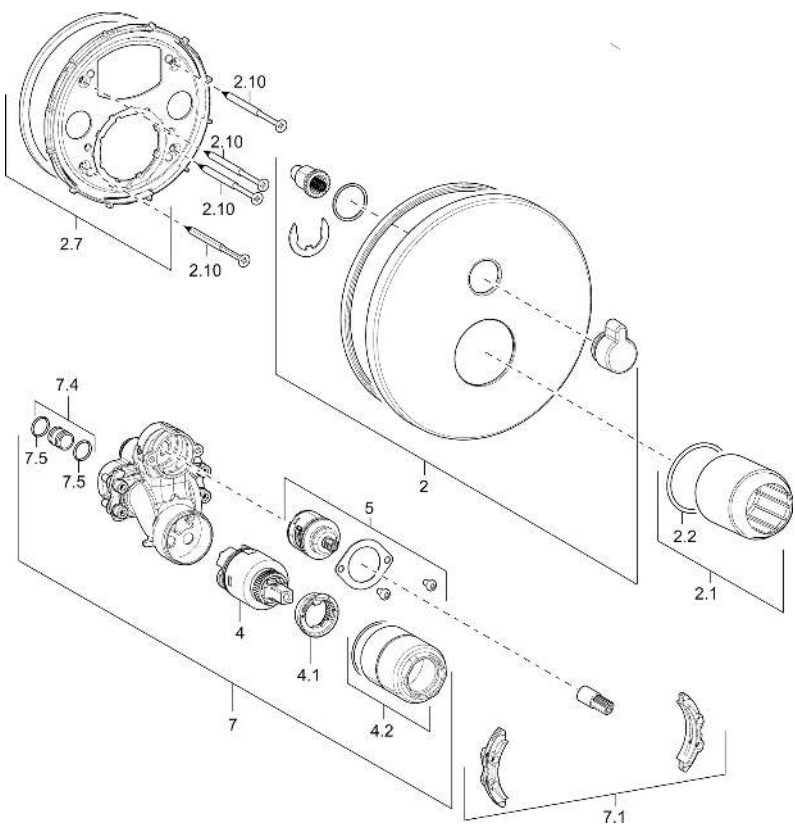
Konformitätserklärung **DoC**
 EPD **S-P-07752**

NACHHALTIGKEIT

EPD module A1-A3 (kg CO2 eq.) **18,81**
 EPD module A4 (kg CO2 eq.) **0,31**
 EPD module B7 (kg CO2 eq.) **4053,00**
 EPD module C2 (kg CO2 eq.) **0,02**
 EPD module C3 (kg CO2 eq.) **0,02**
 EPD module C4 (kg CO2 eq.) **0,25**
 EPD module D (kg CO2 eq.) **-5,82**



ERSATZTEILE



SP40529083

Name	Art.-Nr.
2 Rosette, 170 mm Chrom	59914221
2.1 Abdeckhülse Chrom	59912511
2.2 O-Ring, 41x3	59913215
2.7 Befestigungsteil	59914218
2.10 Schraube, M4.5x80	59912890
4 Kartusche, 3.5 Classic	59913075
4.1 Temperatur-Anschlagring Ausgelaufen	59912325
4.2 Schraubhülse, M38x1	59912115
5 Umstellung	59914183
7 Funktionseinheit, 3.5	59914216
7.1 Adapter	59914217
7.4 Anschlussnippel, (2014-)	59913885
7.5 O-Ring, d 14x2	59912982
N.I. Verlängerungssatz, 20 mm	59912754
N.I. Rohrbelüfter	59914059