

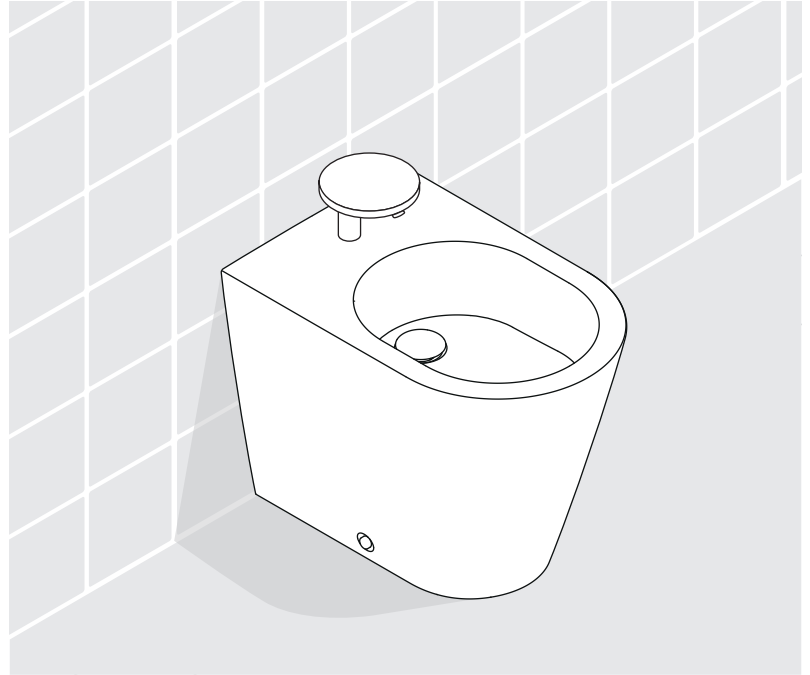
LAUFEN

by LAUFEN



8.3233.1

Standbidet
Bidet au sol
Bidet a pavimento
Bidet
Bidet
Staand bidet
Bidetu
Bidès
Bidetu
Bidet
биде
биде



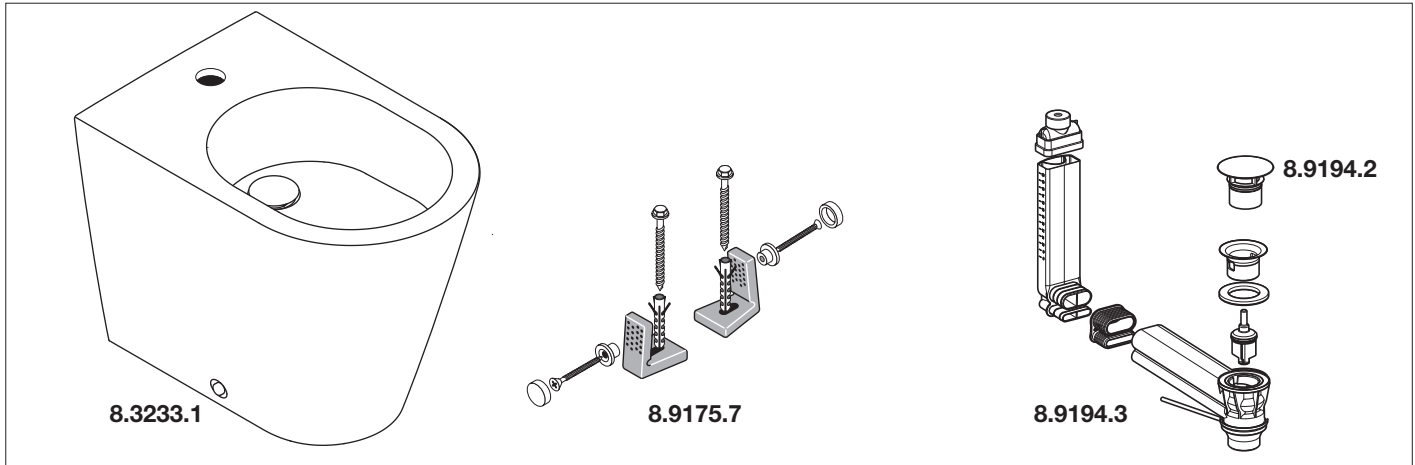
- DE** Dieses Standbidet ist mit einem modernen Überlaufsystem ausgerüstet. Diese Anleitung muss dem Benutzer ausgehändigt werden. Garantie/Haftung nur bei Montage gemäß Anleitung durch eine konzessionierte Fachkraft und gemäß örtlicher Vorschriften.
- FR** Ce produit est équipé d'un système de trop-plein moderne. Cette instruction doit être remise à l'utilisateur. Garantie/responsabilité uniquement assurées en cas de montage conforme au mode d'emploi, effectué par un spécialiste concessionnaire et en fonction des prescriptions locales.
- IT** Questo bidet a pavimento è dotato di un moderno sistema di troppopieno nascosto. Le presenti istruzioni devono essere consegnate all'utilizzatore. Garanzia/responsabilità assicurate soltanto in caso di montaggio conforme alle istruzioni per l'uso e eseguito da uno specialista concessionario in funzione delle prescrizioni locali.
- EN** This product is fitted with a modern overflow system. This instruction must be given to the user. Guarantee/Liability only when assembled by an approved specialist in accordance with the instructions and local regulations.
- ES** Este bidet incorpora un moderno sistema de rebosadero. Se entregará este manual de instrucciones al usuario. Garantía/Responsabilidad sólo cuando está montado según las instrucciones de un profesional autorizado y de conformidad con la normativa local.
- NL** Dit staand bidet is met een modern overloopsysteem uitgerust. Deze handleiding moet aan de gebruiker worden bezorgd. Garantie/aansprakelijkheid enkel bij montage volgens de handleiding door een bevoegde vakman en volgens de lokale voorschriften.
- CS** Tento výrobek je opatřen moderním přetokovým systémem. Si instrukcija turi būti perduota naudotojui. Garancija/záruka pouze při montáži, prováděné dle návodu osobou odborně způsobilou s příslušnou koncesí a dle předpisů platných v místě.
- LT** Šis produktas yra aprūpintas modernia vandens perlajos sistema. Si instrukcija turi būti perduota naudotojui. Garantija/turtinė atsakomybė suteikiama, jei montavimą pagal instrukciją atlieka kvalifikuotas specialistas pagal vietinius reikalavimus.
- PL** Ten produkt jest kompatybilny z wszystkimi systemami odpływowymi. Niniejsza instrukcja obsługi powinna zostać przekazana użytkownikowi. Gwarancja/odpowiedzialność prawna działa wyłącznie w przypadku montażu wykonanego przez upoważnionego specjalistę zgodnie z instrukcją oraz lokalnymi przepisami.
- HU** Ez az álló bidet egy modern túlfolyórendszerrel rendelkezik. Jelen útmutatót a felhasználó rendelkezésére kell bocsátani. Garancia/felelősség csak engedéllyel rendelkező szakember által végrehajtott, az útmutatásnak és a helyi előírásoknak megfelelő szerelés esetén.
- RU** Это изделие оснащено современной системой перелива. Данное руководство должно быть передано пользователю. Гарантия действительна только в том случае, если монтаж выполнен специалистом согласно инструкции и с учетом местных предписаний.
- BG** Този продукт разполага с нова система за оттичане. Това ръководство трябва да бъде връчено на потребителя. Гаранция / отговорност само при монтаж в съответствие с ръководството от лицензиран специалист и в съответствие с действащо законодателство.

DE/FR/IT/EN/ES/NL/CS/LT/PL/HU/RU/BG

Lieferumfang
 Contenu du colis
 Distinta dei pezzi
 Parts list

Alcance del suministro
 Toebehoren
 Rozsah dodávky
 Dalio sarašas

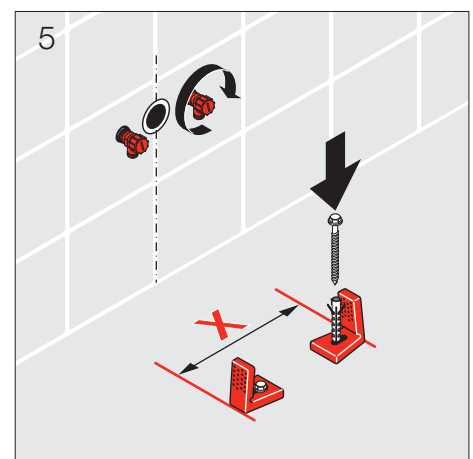
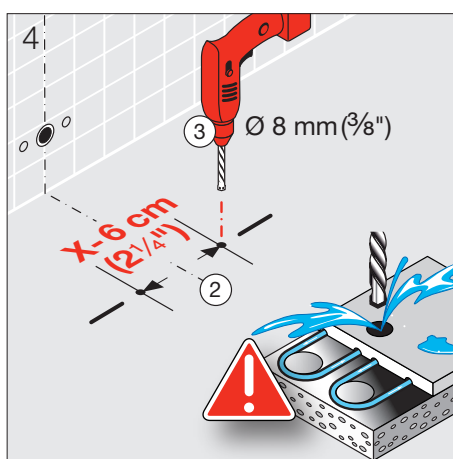
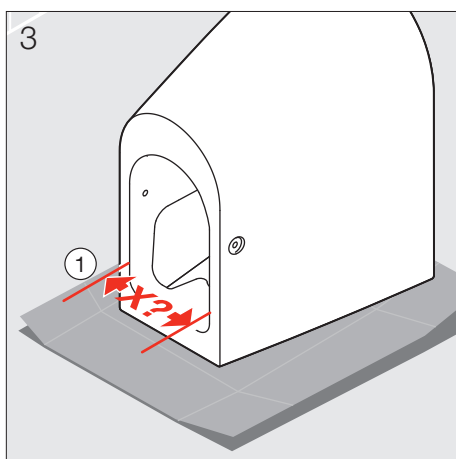
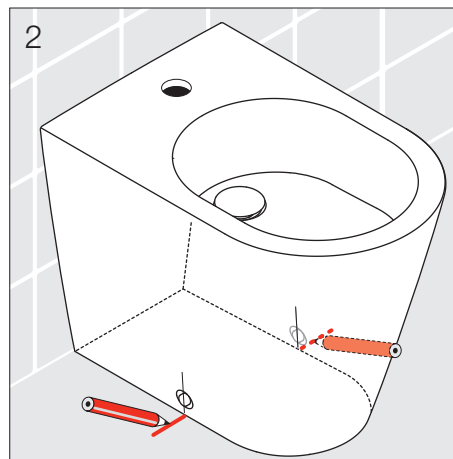
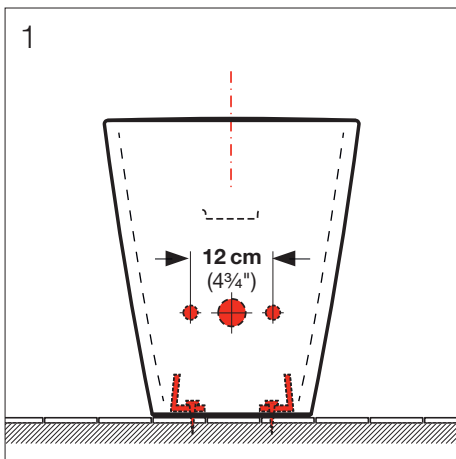
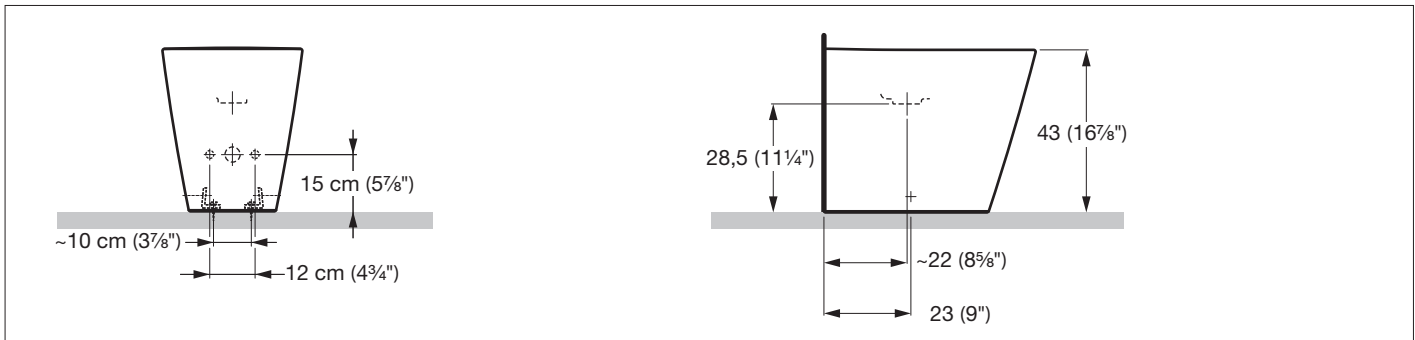
Zakres dostawy
 Szállítási terjedelem
 Комплектация
 Списък на детайлите

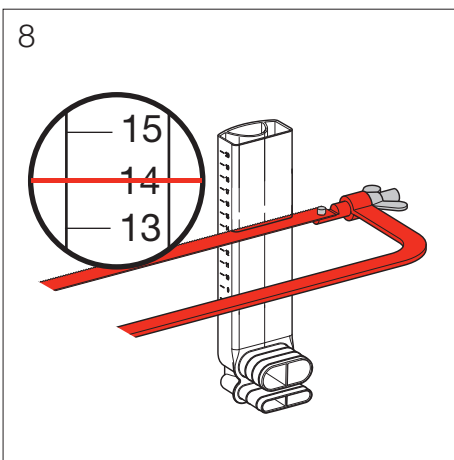
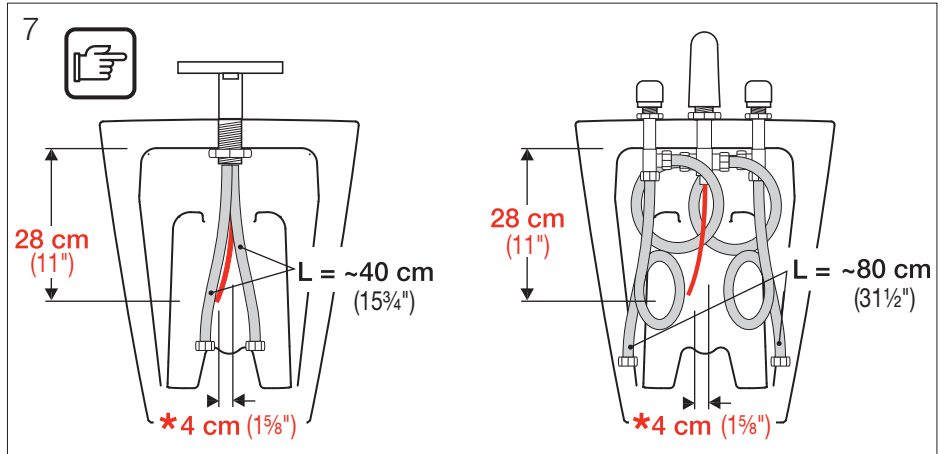
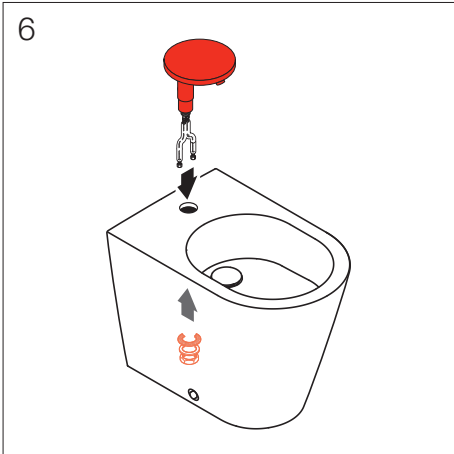


Masse
 Dimensions
 Dimensioni
 Dimensions

Dimensiones
 Afmetingen
 Rozměry
 Matmenys

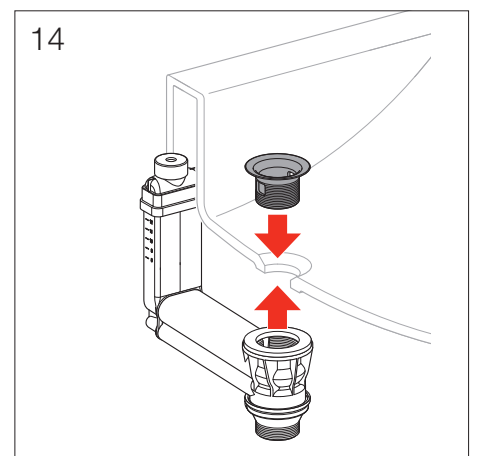
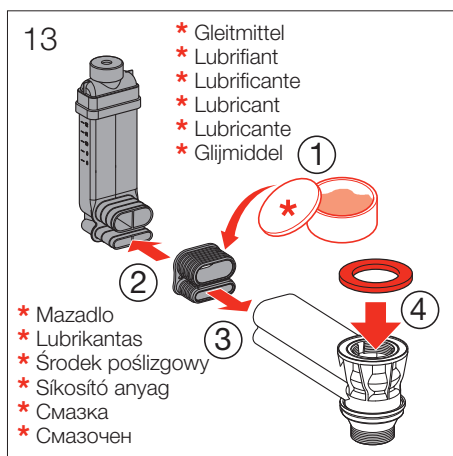
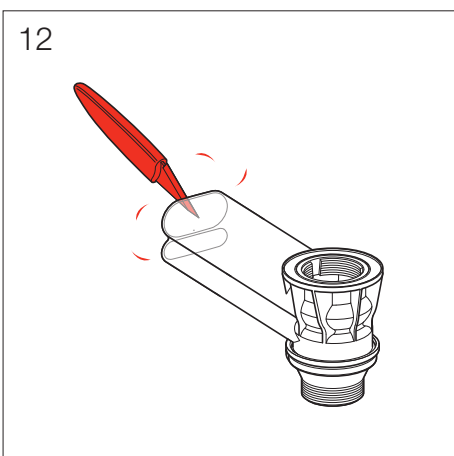
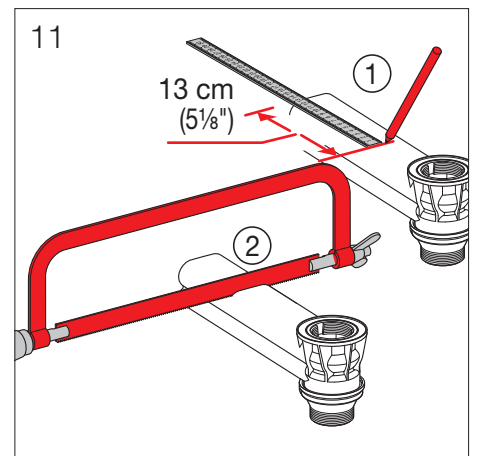
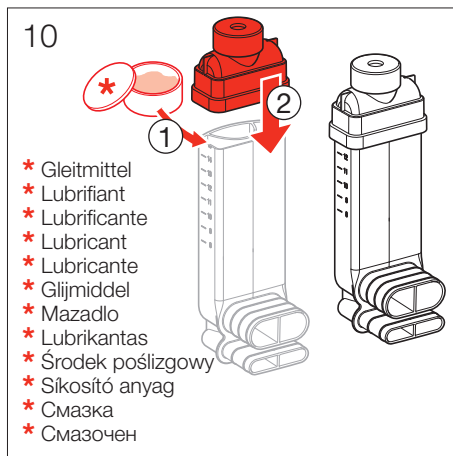
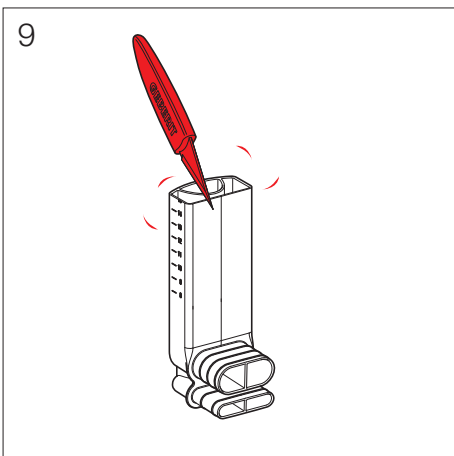
Wymiary
 Méretek
 Разměры
 Размери

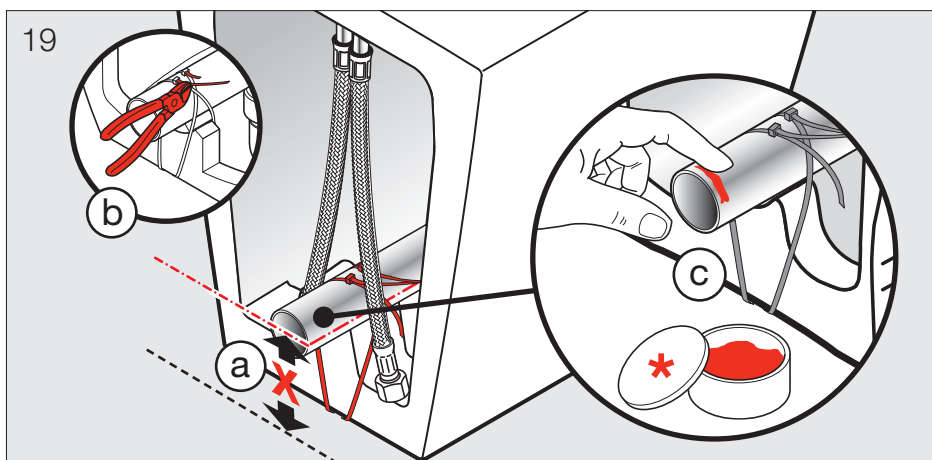
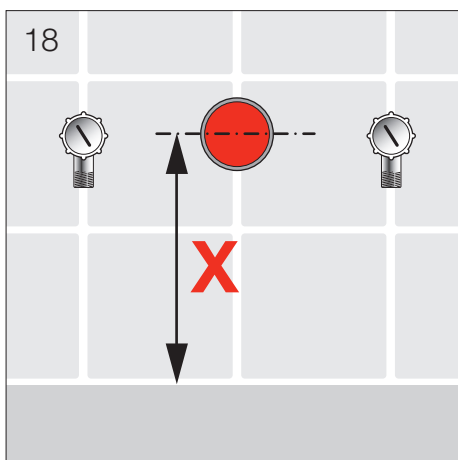
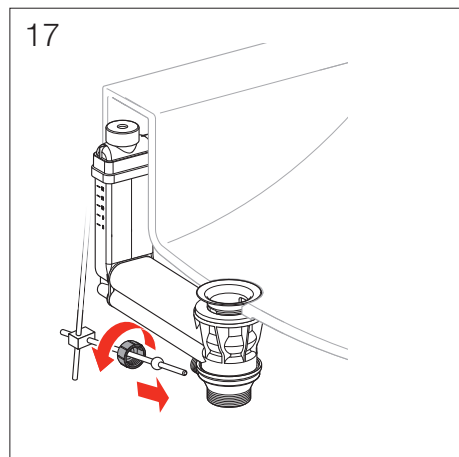
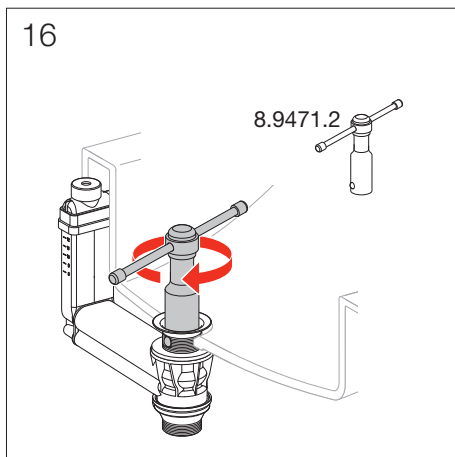
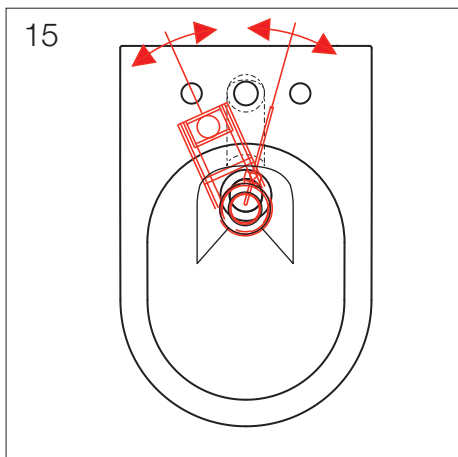




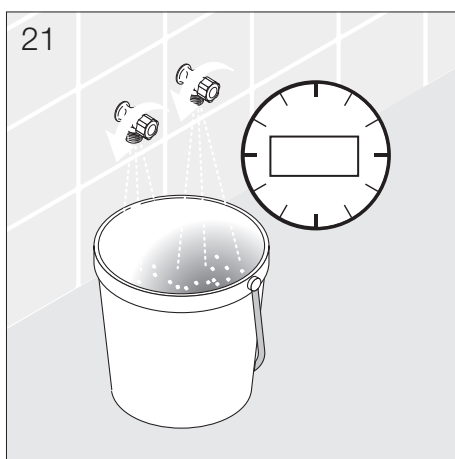
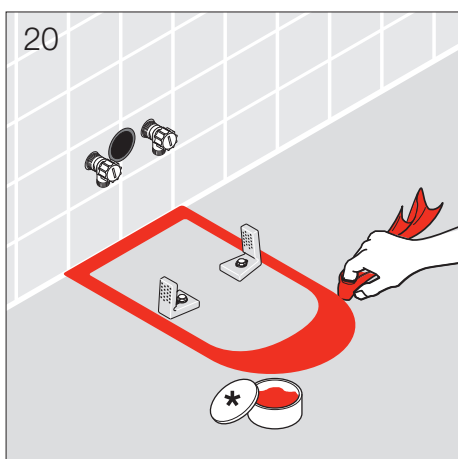
- * Gelenkloses Gestänge leicht abbiegen.
- * Courber la tige sans articulation légèrement.
- * Piegare leggermente l'asta del saltarello.
- * Bend suppleless struts, but not tightly.
- * Plegar el asta ligeramente.
- * Kraan aansluit pijpjes/slangen licht uiteen buigen.

- * Ohněte nepoddajné opěrky, ale ne těsně.
- * Sulenkite standius vamzdelius, bet neperlenkite.
- * Łagodnie wyprofilować przewody podłączeniowe.
- * A bekötő csöveket törés nélkül lágyan hajlítani.
- * Монтаж смесителя.
- * Поставете бидето върху стърчащите шпилки и затегнете с гайките, но не много силно.

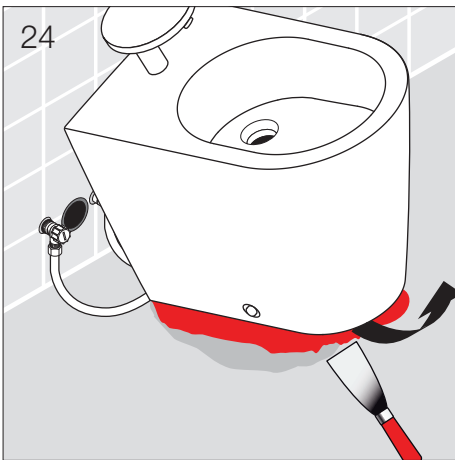
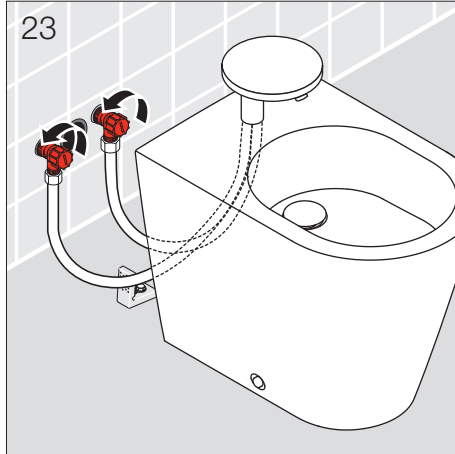
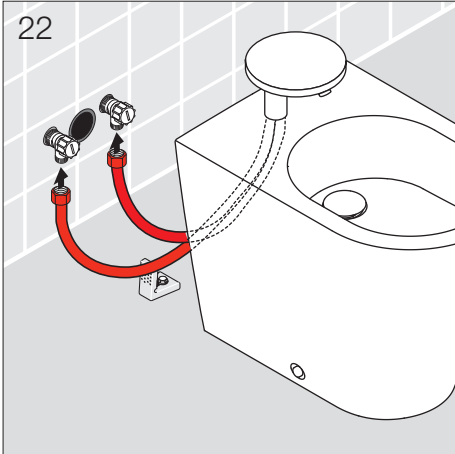




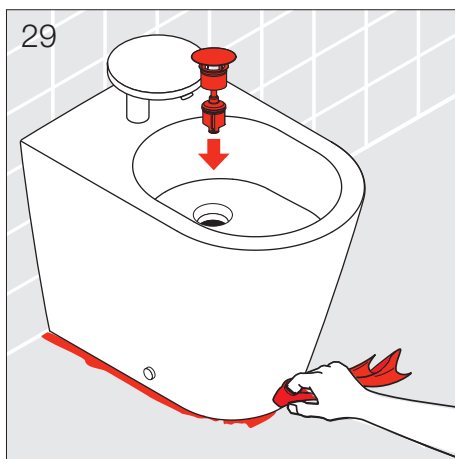
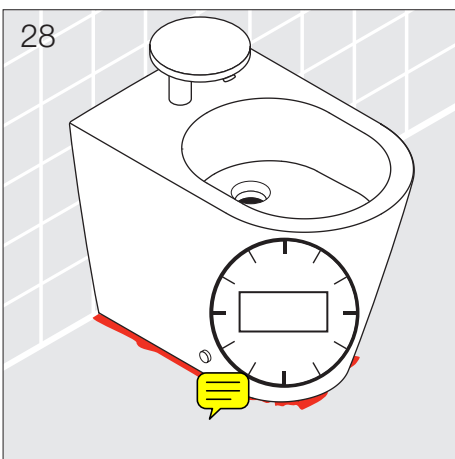
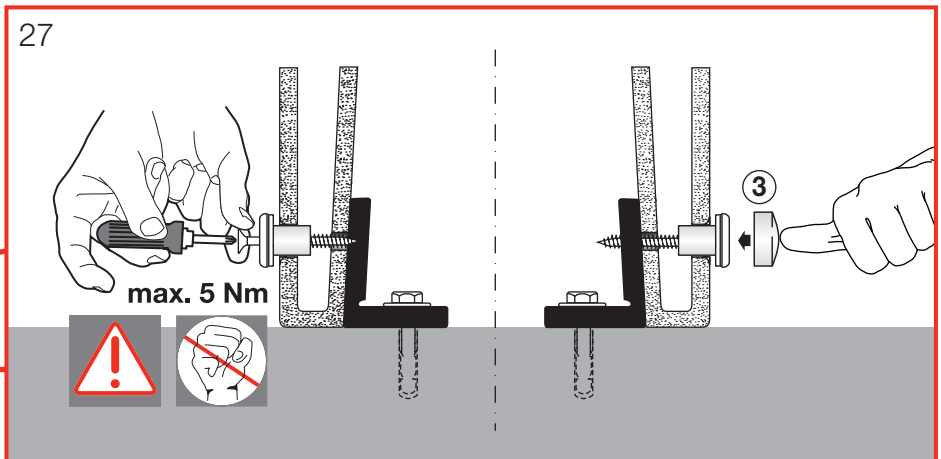
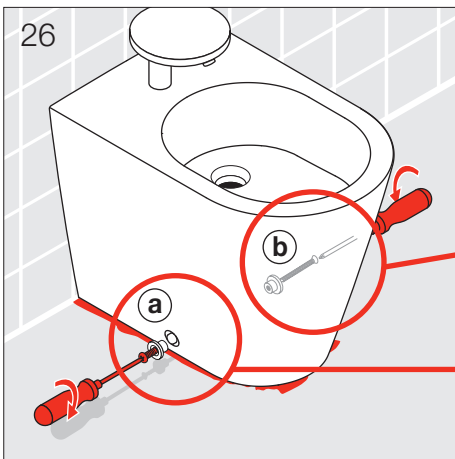
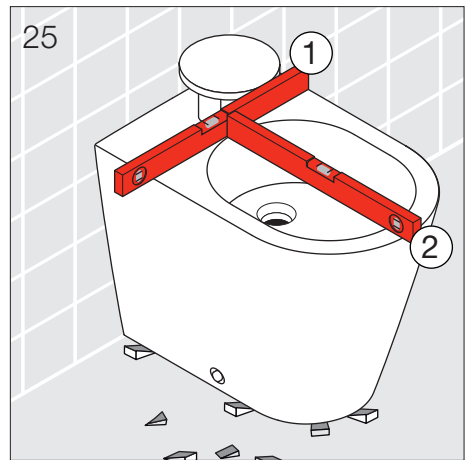
- * Gleitmittel
- * Lubrifiant
- * Lubrificante
- * Lubricant
- * Lubricante
- * Glijmiddel
- * Lubrikantas
- * Środek poślizgowy
- * Sikosító anyag
- * Смазка
- * Смазочен



- * Schmierseife
- * Savon noir
- * Sapone liquido
- * Liquid-soap
- * Jabón líquido
- * Zachte zeep
- * Tekuté mýdlo
- * Skystas muilas
- * Mydło w płynie
- * Kenőszappan
- * Жидкое мыло
- * Течност - сапун



- Weisszement
- Ciment blanc
- Cemento bianco
- Portland-cement
- Cemento blanco
- Witte cement
- Portlandský cement
- Portlandcementas
- Biały cement
- Fehércement
- Герметик
- Цемент - портланд



**[DE]**

Die Oberfläche ist einfach zu reinigen und zu pflegen. Die glatte Oberfläche nimmt kaum Schmutz an. Zur regelmässigen Pflege weiches Tuch, Seifenlauge und Wasser verwenden. Mit trockenem Tuch abtrocknen.

Vermeiden Sie den Einsatz von Scheuermitteln oder Lösungsmitteln, die die Oberfläche beschädigen.

Schäden, die durch unsachgemässe Behandlung durch den Benutzer entstehen, entziehen sich unserer Garantieleistung.

[FR]

Cette surface est facile à entretenir. Très lisse, elle retient fort peu la saleté. Pour un entretien régulier, utiliser un chiffon doux, du savon et de l'eau. Essuyer avec un chiffon sec.

Évitez d'utiliser des détergents ou des solvants qui endommageraient cette surface.

Les dommages résultant d'un traitement non conforme effectué par l'utilisateur sont exclus de la garantie que nous offrons.

[IT]

Questa superficie è facile da pulire. Molto liscia, trattiene poco lo sporco. Per una pulizia regolare, usare un panno morbido, sapone e acqua. Asciugare con uno straccio asciutto.

Evitare di usare detersivi o solventi che potrebbero danneggiare la superficie.

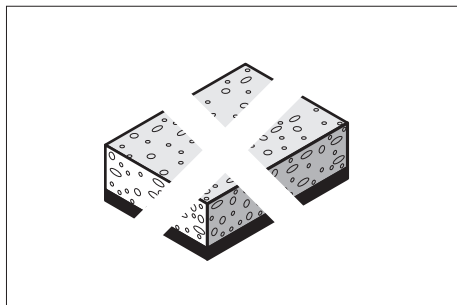
I danni dovuti a un trattamento non conforme effettuato dall'utente non sono coperti dalla nostra garanzia.

[EN]

The surface is simple to clean and care for. The smooth surface hardly accumulates any dirt. Use soft cloth, soapy solution and water for regular care. Wipe with a dry cloth.

Avoid the use of abrasives or solvents, which damage the surface.

Damage caused by inappropriate treatment by the user, is not covered by our guarantee.

**[ES]**

La superficie es fácil de limpiar y mantener. La superficie lisa apenas se ensucia. Para un mantenimiento periódico usar un paño blando, jabón y agua. Secar con un paño seco.

Evitar el uso de productos abrasivos o disolventes que dañen la superficie.

Los daños causados por un manejo inadecuado del usuario no los cubre nuestra garantía.

[NL]

Het oppervlak kan eenvoudig gereinigd en onderhouden worden. Het gladde oppervlak neemt nauwelijks vuil op. Voor regelmatig onderhoud een zachte doek, zeepsop en water gebruiken. Met een droge doek afdrogen.

Vermijd het gebruik van schuurmiddelen of oplosmiddelen die het oppervlak beschadigen.

Beschadigingen ten gevolge van verkeerde behandeling door de gebruiker, vallen buiten de garantie.

[CS]

Povrch je nutno jednoduše očistit a pečovat o něj. Na hladkém povrchu se ztěžji usazují nečistoty. Pro pravidelnou péči používejte měkkou utěrku, mýdlový roztok a vodu. Osušte suchou utěrkou.

Vyvarujte se používání abrazivních látek nebo rozpouštědel, které poškozuji povrch.

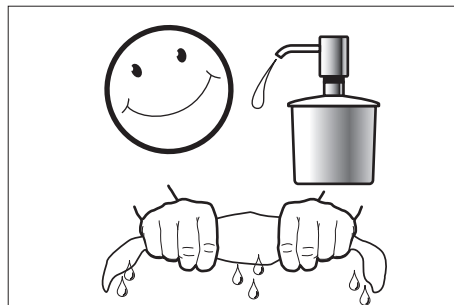
Na poškození, která způsobil uživatel neodborným ošetřováním či nakládáním, se nevztahuje naše záruka.

[LT]

Paviršį lengva valyti ir prižiūrėti. Prie lygaus paviršiaus nešvarumai beveik nelimpa. Reguliariai prižiūrai naudokite švelnią šluostę, skystą muilą ir vandenį. Nuvalykite sausa šluoste.

Venkite naudoti abrazyvas valymo priemones arba tirpiklius, kurie pažeidžia paviršį.

Pažeidimams, kurie atsiranda dėl netinkamo vartotojo naudojimo, mūsų garantiniai įsipareigojimai netaikomi.

**[PL]**

Powierzchnia produktu jest łatwa do utrzymania w czystości. Gładka powierzchnia zapobiega osadzaniu się dużej ilości brudu i kurzu. Czyścić regularnie za pomocą miękkiej szmatki, mydła i wody. Wycierać suchą szmatką.

Unikać korzystania ze środków szorujących lub rozpuszczalników niszczących powierzchnię.

Szkody powstałe na skutek nieprawidłowego czyszczenia przez użytkownika nie są naprawiane na podstawie gwarancji udzielonej przez naszą firmę.

[HU]

A felület tisztítása és ápolása egyszerű. A sima felületen alig marad meg a szennyeződés. A rendszeres ápoláshoz puha törölkendőt, szappanoldatot és vizet használjon. Végül törölje meg száraz törölkendővel.

Kerülje a súrolóanyagok vagy oldószerek használatát, mert ezek kárt tesznek a felületben.

A felhasználó általi szakszerűtlen bánásmódból eredő károkra a garancia nem vonatkozik.

[RU]

Поверхность легко чистится. За счет гладкости грязь к ней не прилипает. Для регулярного ухода используйте мягкую ткань, мыльный раствор и воду. После очистки вытирайте поверхность сухой тканью.

Не используйте губки с абразивной поверхностью и растворители, которые повреждают поверхность.

Повреждения, возникшие вследствие неправильного обращения, не покрываются гарантией.

[BG]

Поверхността се почиства и поддържа лесно в работно състояние. Гладката повърхност почти не поема замърсяване. За редовното поддържане в работно състояние да се използват мека кърпа, сапунена луга и вода. Да се подсушава със суха кърпа.

Избягвайте употребата на средства за търкане или разтворители, които увреждат повърхността.

Вреди, причинени вследствие на неправилна обработка от страна на потребителя, не се покриват от гаранционната ни услуга.

LAUFEN

Laufen Bathrooms AG
Wahlenstrasse 46
CH-4242 Laufen, Switzerland
www.laufen.com

DE/FR/IT/EN/ES/NL/CS/LT/PL/HU/RU/BG