








33 500 671 Produktversion ab 01.04.2024



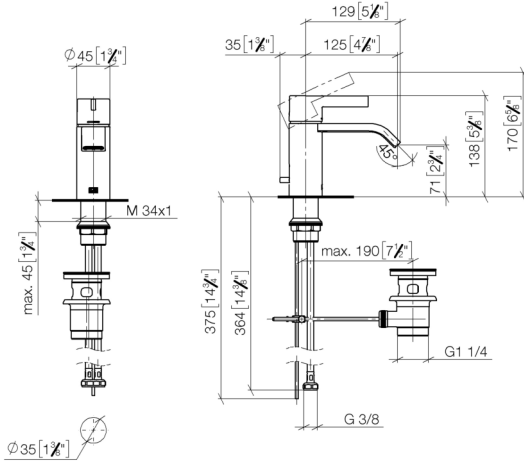
- Ausladung 125 mm
- starrer Auslauf
- rechteckiger luftangereicherter Strahl
- Armaturenhöhe 138 mm
- Höhe bis Luftsprudler 71 mm
- Bohrungsdurchmesser 35 mm
- 2x Druckschlauch M 10 x 1 eingeschraubt, dichtheitsgeprüft
- Durchfluss max. 4,6 l/min
- bleifrei
- Dieses Produkt leistet einen Beitrag zur Erfüllung der Vorgaben von nachhaltigen Gebäudezertifizierungen, z.B. LEED®, BREEAM®, DGNB

Nur für Becken mit Überlauf geeignet.

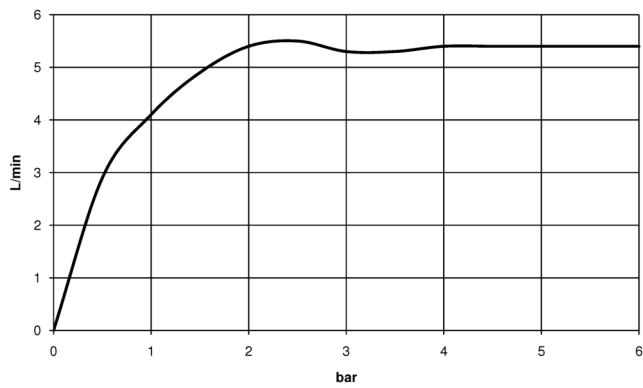
	Chrom	33 500 671-00
	Platin gebürstet	33 500 671-06
	Dark Chrome	33 500 671-19
	Light Gold gebürstet	33 500 671-27
	Schwarz matt	33 500 671-33
	Chrom gebürstet	33 500 671-93
	Dark Platin gebürstet	33 500 671-99

33 500 671 Produktversion ab 01.04.2024

mm [inches]



Durchflussdiagramm



Codes & Standards

DIN 4109

ISO 3822

Scottish Water
Byelaws

UK Water Supply
Regulations

Ü-Zeichen



IMO Waschtisch-Einhandbatterie mit Ablaufgarnitur - Chrom

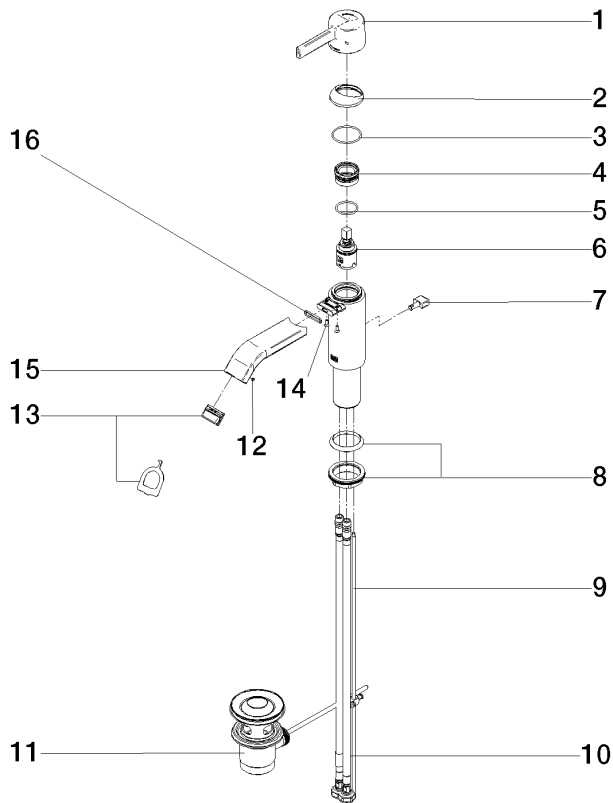
IMO

33 500 671 Produktversion ab 01.04.2024

Zertifikate

LGA_19

WRAS_250102



Ersatzteilstückliste

Nr.	Artikelnummer	Benennung	Verbaumenge	Lieferzeit
11	90 11 01 001 00-00	Ablaufgarnitur - Chrom	1,00	10
12	09 31 11 006 90	Befestigung Gewindestift mit Innensechskant M3 x 3 mm	1,00	2
1	90 20 67 019 00-00	Hebel EHM Ø 45 x 35 x 83 mm - Chrom	1,00	10
15	90 28 22 440 00-00	Auslauf 112,8 x 33,2 x 11,2 mm - Chrom	1,00	10
5	09 14 10 112 90	O-Ring 24,0 x 2,0 mm -	1,00	2
2	90 28 30 059 00-00	Haube EHM Ø 42 x 13,3 mm - Chrom	1,00	10
3	09 14 10 102 90	O-Ring 33,05 x 1,78 mm -	1,00	2
9	09 31 09 080-00	Zugstange für Ablaufgarnitur Ø 4 x 400 mm - Chrom	1,00	10
6	90 15 05 042 00 90	Kartusche Ø 25 x 52 mm -	1,00	2
8	04 23 10 044 07 90	Befestigungssatz mit Dichtungen M34 x 1 -	1,00	2
13	90 29 03 134 00 90	Luftsprudlereinsatz inkl. Montageschlüssel -	1,00	2
16	09 14 10 017 90	O-Ring EPDM 70 14,0 x 1,5 mm -	1,00	2
7	09 20 67 002-00	Zugknopf 26 x 15 x 7 mm - Chrom	1,00	10
14	09 30 30 166 90	Befestigung Senkschraube mit Innensechskant M3 x 8 mm -	2,00	2
4	90 23 10 146 00 90	Befestigung Mutter M30 x 1 -	1,00	2
10	04 30 04 104 00 90	Druckschlauch M10x1 x 3/8" x 420 mm -	2,00	2