



- Standmontage
- Chrom
- Feststehender Auslauf
- PCA® konstante Durchflussleistung unabhängig vom Fließdruck
- Hebel mit W+K-Kennzeichnung, Einhandbedienhebel/Griff
- Temperaturbegrenzer, Heißwassersperre einstellbar (im Lieferumfang enthalten)
- ø 3.5 classic Steuerpatrone mit keramischen Dichtscheiben zur Wassermengen- und Temperatureinstellung
- Anschluss über flexible Druckschläuche
- Armaturenkörper aus entzinkungsbeständigem Messing (DZR), HANSA 3S-Installation: System für sichere und schnelle Montage
- Ohne Ablaufgarnitur

TECHNISCHE DATEN

DURCHFLUSSEIGENSCHAFTEN

Durchfluss bei 3 bar (mit Durchflussregler)	6.0 l/min
---	------------------

TECHNISCHE EIGENSCHAFTEN

DN-Größe (Nennmaß)	DN15
Warmwasserversorgung	max. +70°C
Arbeitsdruck	0.5-10 bar
Anschlussgröße	G3/8
Ausladung	110 mm
Sicherungseinrichtung (EN1717)	AA
Werkstoff	Messing

VORSCHRIFTEN

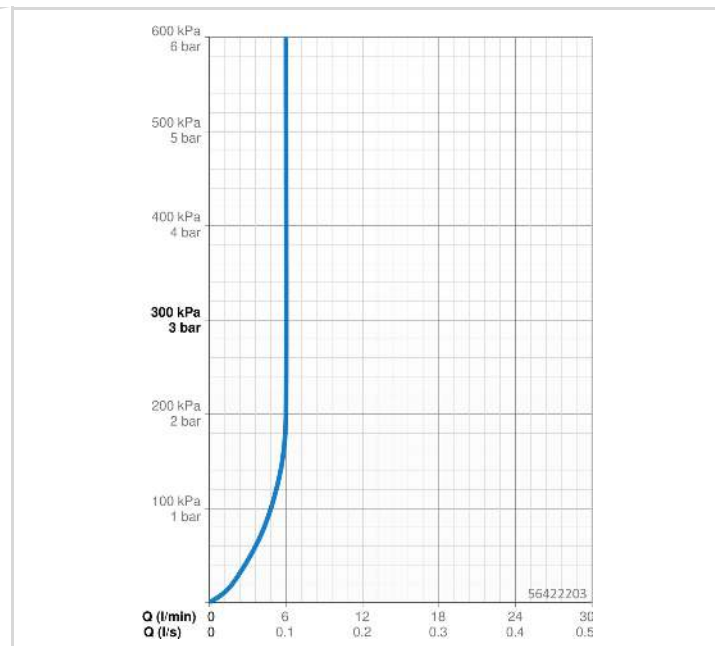
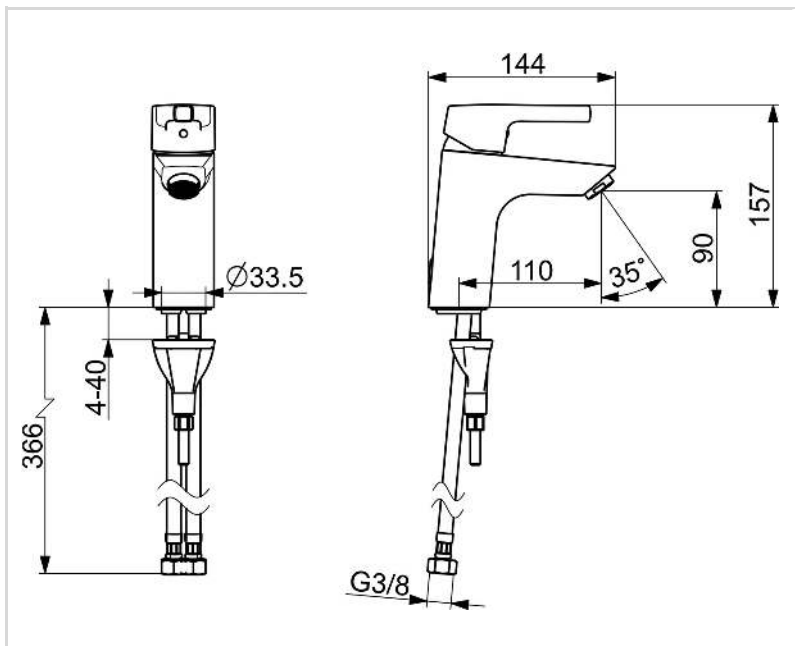
EN Standard	EN 817
Geräuschklasse	I (ISO3822)

ZULASSUNGEN UND DEKLARATIONEN

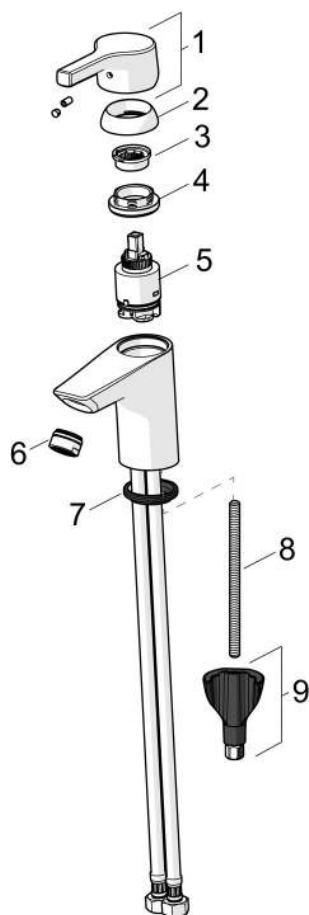
DVGW	DW-6506CS0548
ABP	P-IX 38812/IA
Konformitätserklärung	DoC
EPD	S-P-06391

NACHHALTIGKEIT

EPD module A1-A3 (kg CO2 eq.)	8,70
EPD module A4 (kg CO2 eq.)	0,24
EPD module B7 (kg CO2 eq.)	1854,00
EPD module C2 (kg CO2 eq.)	0,02
EPD module C3 (kg CO2 eq.)	0,02
EPD module C4 (kg CO2 eq.)	0,07
EPD module D (kg CO2 eq.)	-6,19



ERSATZTEILE



SP56362203

Name	Art.-Nr.
01 Hebel Chrom	59914712
02 Abdeckkappe, 33x3 mm Chrom	59912504
03 Temperatur-Anschlagring Ausgelaufen	59912325
04 Spann-Mutter, M40x1, SW30	1003409V
05 Kartusche, 3.5 Classic	59913075
06 Luftsprudler, M24x1 A, low pressure Chrom	59902692
06 Luftsprudler, M24x1, 6 l/min Chrom	59913727
07 Bodendichtung	59914591
08 Befestigungsschraube, M8x1, L=130	59914474
09 Befestigungssatz	59914475