

## Rainfinity

### Kopfbrause 250 3jet mit Wandanschluss

Oberfläche: **Brushed Black Chrome** Artikelnummer: **26232340**



#### Beschreibung

##### Merkmale

- besteht aus: Kopfbrause, Wandanschluss
- Brausekopfgröße: 250 mm
- Strahlart: PowderRain, Intense PowderRain, RainStream
- Durchflussmenge PowderRain bei 3 bar: 20 l/min
- Durchflussmenge Intense PowderRain bei 3 bar: 18 l/min
- Durchflussmenge RainStream Strahl bei 3 bar: 16 l/min
- Funktion ab: 12 l/min
- maximale Durchflussmenge bei 3 bar: 20 l/min
- Mindestfließdruck: 1,7 bar
- Ausladung: 273 mm
- Mitte Strahlscheibe: 151 mm
- Rahmen: Metall
- Material Strahlscheibe: Aluminium
- Oberfläche Strahlscheibe: graphit
- Kopfbrause zur Reinigung abnehmbar
- Brausekopf vertikal neigbar von 10-30°
- Ansteuerung der 3 Strahlzonen muss über 3 Ventile oder ein Umstellventil mit 3 Abgängen erfolgen
- Montage: Wand Unterputz Installation auf iBox universal
- nicht für Durchlauferhitzer geeignet

#### Technologie



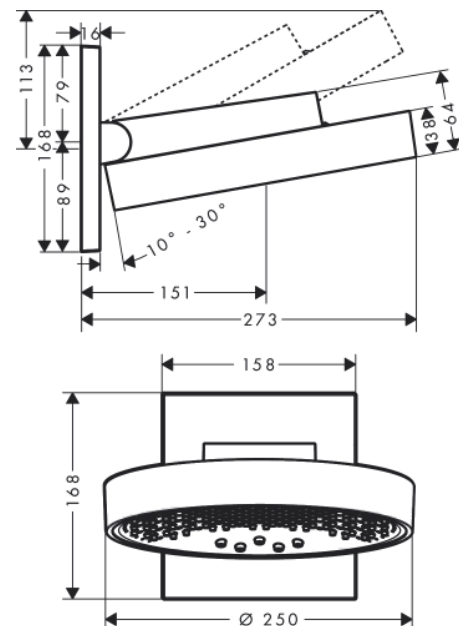
#### Designpreise



#### Produktabbildung



#### Maßzeichnung



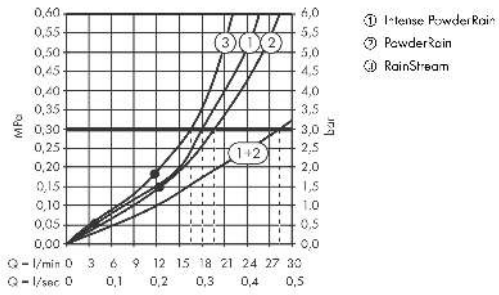
**Rainfinity**

**Kopfbrause 250 3jet mit Wandanschluss**

Oberfläche: **Brushed Black Chrome** Artikelnummer: **26232340**



**Durchflussdiagramm**



Die Verbrauchswerte wurden proximal mit den dazugehörigen Arnummern (Thermostat/Mischer-/Unterputzventil) gemessen.

**Rainfinity**  
**Kopfbrause 250 3jet mit Wandanschluss**  
 Oberfläche: **Brushed Black Chrome** Artikelnummer: **26232340**



## Einbaubeispiel

**Rainfinity 360 3jet**  
 26234XXX

**Rainfinity 250 3jet**  
 26232XXX

