

**DE****Montageanleitung**

Technische Änderungen vorbehalten.

Vor dem Einbau Duschkabine sofort auf Transportschäden oder anderweitige Beschädigungen prüfen. Ganz wesentlich für Ihre eigene Sicherheit ist die Prüfung der Glasteile. Auch geringfügige Beschädigungen können zu Glasbruch führen. Deshalb dürfen Sie auch bei Montage und Benutzung der Duschkabine die Glaskanten nicht beschädigen! Transportschäden können nach Einbau nicht mehr anerkannt werden, ebenso Schäden und Kosten durch unsachgemäße Montage, Pflege und Wartung. Persönliche Schutzkleidung empfohlen!

**FR****Notice de montage**

Sous réserve de modifications techniques.

Vérifier si la paroi a subi des dommages liés au transport ou d'autres dégâts avant la pose de la paroi de douche. Il est essentiel, pour votre sécurité, d'examiner minutieusement les panneaux en verre, car même de légères détériorations peuvent causer ultérieurement un bris de glace. Par conséquent les bords du vitrage ne doivent être endommagés ni lors de la pose, ni lors de l'utilisation de la paroi de douche. D'éventuels dommages de transport ne peuvent plus être garantis après la pose de la paroi de douche. Il en est de même pour les dommages et les coûts qui sont dus à une pose, un nettoyage ou un entretien non adéquats. Port de lunettes et de gants de protection obligatoire!

**GB****Installation instructions**

We reserve the right to introduce technical changes without notice.

Prior to installation please carefully examine shower enclosure for transport or other damage. Thorough examination of all glass parts is essential for your own safety. Seemingly minor damage may cause breakage of glass and for this reason, extra care must be taken not to damage the glass edges of the shower enclosure during installation or use of the shower enclosure. Claims for transport damage after installation and claims for damage or cost caused by incorrect installation, cleaning and maintenance will not be paid. Personal protective equipment recommended!

**NL****Montagehandleiding**

Technische wijzigingen voorbehouden.

Voor montage van het douchescherm direct controleren op transport-schade of eventuele andere beschadigingen. Essentieel, ook voor uw eigen veiligheid, is de controle van het glasdeel. Ook kleine splinters van de glaskanten kunnen tot glasbreuk leiden. Daarom mag het glas en de glaskanten bij montage en bij gebruik van het douchescherm niet beschadigd raken. Na montage kunnen schademeldingen helaas niet meer in behandeling worden genomen. Schade en kosten als gevolg van onkundige montage, onderhoud, schoonmaak en gebruik kunnen wij niet aanvaarden. Persoonlijke beschermkleding aanbevelen!

**IT****Istruzioni per il montaggio**

Ci si riserva il diritto di modifiche tecniche.

Prima del montaggio controllare subito se il box doccia presenta danni dovuti al trasporto o altri tipi di danni. Molto importante per la propria sicurezza è il controllo delle parti in vetro. Anche i minimi danni possono causare la rottura dei vetri. Per questo motivo, gli spigoli in vetro non devono essere danneggiati neanche durante il montaggio e l'uso del box doccia! Dopo il montaggio, i danni dovuti al trasporto non possono essere più riconosciuti; lo stesso vale per i danni e i costi dovuti a un montaggio, una cura e una manutenzione inadeguati. Si raccomanda l'utilizzo di indumenti protettivi personali!

**ES****Instrucciones para el montaje**

Modificaciones técnicas reservadas

Antes del montaje, controlar si la cabina de ducha no presenta daños de transporte u otros daños. Muy importante para su seguridad es el control de las piezas de cristal. Pequeños daños también pueden romper el cristal. ¡Por lo tanto no se puede dañar los bordes de cristal durante el montaje y la utilización de la cabina de ducha! Después del montaje no podemos aceptar daños causados por el transporte. Eso se aplica también para daños y gastos ocasionados por un montaje, servicio o mantenimiento no apropiados. Se recomienda llevar ropa de protección personal!

**PL****Instrukcja montażu**

Zastrzega się możliwość zmian technicznych.

Przed zamontowaniem kabiny należy bezwzględnie sprawdzić, czy nie została ona uszkodzona podczas transportu lub w jakikolwiek inny sposób. Ze względu na Państwa bezpieczeństwo bardzo ważne jest sprawdzenie powierzchni szklanych. Nawet najmniejsze uszkodzenie może doprowadzić do stłuczenia szkła. Z tego względu nie wolno uszkodzić krawędzi szkła - zarówno podczas montażu, jak również podczas korzystania z kabiny! Po zamontowaniu kabiny szkody transportowe nie będą uznawane, podobnie jak szkody i koszty powstałe w skutek niewłaściwego montażu, pielęgnacji i konserwacji. Zaleca się osobiste ubranie ochronne!

**CZ****Montážní návod**

Technické změny vyhrazeny.

Před namontováním sprchového koutu zkontrolujte, zda bylo zboží dodáno bez závad a během transportu nebylo poškozeno. Překontrolujte v zájmu vlastní bezpečnosti skla. I nepatrná poškození mohou vést k rozbití skla. Dbejte proto, aby jak při montáži, tak i při dalším užívání nebyly poškozeny hrany skel! Škody, způsobené během transportu musí být oznámeny před namontováním sprchového koutu, jinak nemohou být uznány, stejně tak i škody a náklady vzniklé neodbornou montáží a údržbou. Doporučujeme ochranný oděv!

**SK****Návod na montáž**

Technické zmeny vyhradené.

Pred montážou sprchovacieho kúta okamžite skontrolujte, či nedošlo k poškodeniu počas prepravy alebo k iným poškodeniam. Veľmi dôležitá je pre vašu bezpečnosť kontrola sklenených častí. Aj malé poškodenia môžu viesť k rozbitiu skla. Preto sa nesmú ani pri montáži a ani pri používaní sprchovacieho kúta poškodiť hrany skla! Poškodenia, ktoré vznikli pri preprave nemôžeme po montáži uznať, taktiež ani škody a náklady, ktoré vzniknú pri neodbornej montáži, ošetrovaní a údržbe. Odporúča sa nosiť osobný ochranný odev!

**RU****Монтажная инструкция**

Технические изменения не исключаются

Перед установкой следует незамедлительно проверить душевую кабину на наличие возможных повреждений, нанесенных при транспортировке, или иных повреждений. Существенным моментом для Вашей личной безопасности является проверка состояния стеклянных деталей. Даже незначительные повреждения могут привести к излому стекла. Поэтому во время монтажа или использования душевой кабины необходимо избегать повреждения кромки стекла! После установки претензии в связи с повреждениями, нанесенными при транспортировке, не признаются. То же относится к повреждениям и расходам, вызванным ненадлежащей установкой, уходом и техобслуживанием. Рекомендуется индивидуальная защитная одежда!

**RO****Instrucțiuni de montaj**

Nu sunt permise modificări tehnice.

Înainte de montajul cabinei de duș trebuie neapărat verificate defectele datorate transportului sau cele de altă natură. Foarte important pentru siguranța dvs. este verificarea părții de sticlă. Chiar și cea mai neînsemnată defecțiune, poate duce la deteiorarea sticlei. De aceea atât la montajul cât și în timpul utilizării cabinei de duș, nu trebuie să deteiorați muchia sticlei! Defecțiunile datorate transportului nu vor mai fi recunoscute după montajul cabinei de duș, precum și pagubele și costurile ce decurg din nerespectarea instrucțiunilor de montaj, întreținere și îngrijire. Se recomandă purtarea echipamentului individual de protecție!

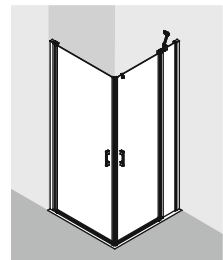
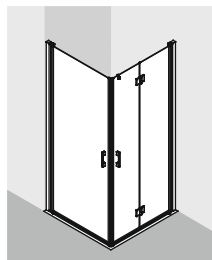
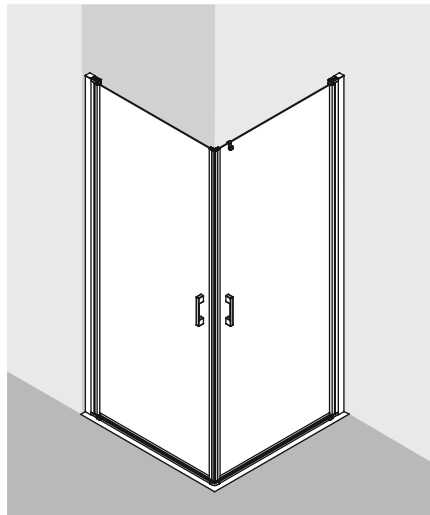
**CN****安装说明**

技术上可能变化

首先请仔细检查淋浴房运输中是否损坏，并检查所有的玻璃部件，以免安装中发生伤害。玻璃部件上看似小的损伤都可能造成伤害，所以应特别注意在安装和使用淋浴房时不要损坏玻璃边角。声明：在安装后搬运淋浴房造成的伤害及因为错误安装、清洁、维修造成的伤害不在赔偿范围内。建议穿着个人防护服!



**Empfohlene Montage mit 2 Personen!**  
**Deux personnes sont recommandées pour le montage!**  
**Installation by 2 persons recommended!**  
**Montage met 2 personen aanbevolen!**  
**Montaggio consigliato con 2 persone!**  
**¡Montaje recomendado con 2 personas!**  
**Zaleca się montaż w dwie osoby!**  
**Pro montáž jsou doporučeny 2 osoby!**  
**Odporučame montáž s 2 osobami!**  
**Предусмотренный монтаж 2человека!**  
**Se recomanda efectuarea montajului de către 2 persoane!**  
**建议由两人安装**



LI 1ER/L

6913440 - 9.

**DE**

Duschkabinen sind zur Montage auf Duschwannen bestimmt. Bei anderweitiger Verwendung ist ein gleichwertiger Duschbereich (Abdichtung zum Estrich, Gefälle, ...) sicherzustellen. Bei Montage auf Fuge ist bauseits sicherzustellen, dass es sich um eine wartungsfreie wasserdichte Verfugung handelt. Bei bodenfreier und bodenferner Montage sind bauseits Maßnahmen gegen die Rutschgefahr vor der Duschkabine zu treffen. Vor dem Bohren der Dübellöcher die Wand auf darunterliegende Versorgungsleitungen (Strom-, Gas- und Wasserleitungen) prüfen. Das Anbohren derartiger Leitungen stellt eine Gefahr für Leben und Sachwerte dar! Duschkabinen sind zur Montage an massiven Wänden und Decken bestimmt. Bei anderweitiger Verwendung ist bauseits für entsprechende Stabilität (z. B. durch Spezialdübel) zu sorgen. Bitte verwenden Sie das für Ihren Einsatzfall geeignete Silikon (z. B. für Marmor).

**FR**

Les parois de douche ont été conçues pour une pose sur receveur. Pour une autre utilisation il est important que les mêmes conditions soient remplies (étanchéité par rapport à la chape, pente, etc.). Dans le cas d'une pose sur carrelage, les joints des carrelages doivent être parfaitement étanches, notamment s'ils doivent être recouverts par un profilé ou un vitrage. Dans le cas de pose d'une paroi sans profilé bas ou d'une cloison de séparation il faut prendre des mesures pour éviter le risque de dérapage avant la paroi ou la cloison. Avant de percer les trous destinés aux chevilles, s'assurer qu'aucune canalisation d'électricité, d'eau et de gaz ne passe dans le mur à cet endroit. Il est très dangereux de percer de telles canalisations et il peut en résulter de graves dommages matériels! Les parois de douche sont conçues pour un montage sur des murs et plafonds massifs (résistants). Pour une autre utilisation il est important que les conditions de stabilité sur place soient suffisantes (p. ex. utilisation de chevilles spéciales). Employez le silicone en fonction de la nature des matériaux (p. ex. silicone pour marbre).

**GB**

Shower enclosures are intended for installation on shower trays. If installing without a shower tray, the floor on which the shower enclosure will rest must be flat and level. If installing on a joint or uneven surface, you must ensure this is properly siliconed to form a waterproof and maintenance-free seal. When assembled off-floor or with a step, you must take appropriate measures to prevent slip hazards on entry and exit. Before drilling the raw plug holes, the wall has to be tested for concealed service pipes (electricity-, gas- or water pipes). Drilling into these pipes is a life threatening hazard as well as damage to property. Shower enclosures should be installed on solid walls and bases. If installing on non-solid walls and bases, you must ensure appropriate stability on site (e.g. by using special raw plugs). Please use adequate and correct silicone appropriate for the installation (e.g. for marble).

**NL**

Doucheschermen zijn voor montage op douchebakken afgestemd. Voor andere toepassingen vergewis u ervan een gelijke situatie te creëren lettende op waterdichtheid, afschot en niveauverschil m.b.t. het type douchescherm en de daarvoor geldende montage richtlijnen. Bij montage op de voeg dient u zeker te zijn van een waterdichte deugdelijke voeg. Voor bodemvrije montage dient u er zeker van te zijn maatregelen te hebben getroffen tegen het wegglijden van het scherm. Voor het boren van de gaten in de muur, de muur controleren op leidingen van water, gas, electriciteit of anderszins. Het boren in leidingen heeft materiale schade tot gevolg en kan levensgevaarlijk zijn. Doucheschermen zijn bedoeld voor montage aan massieve wanden/muren. Voor andere toepassingen dient u er zeker van te zijn de juiste materialen te gebruiken zoals bijvoorbeeld holle wand pluggen (niet meegeleverd) of extra versteviging in de wandconstructies of dakbeschoot waartegen gemonteerd dient te worden. Gebruikt u voor uw toepassing de juiste siliconenkit voor de juiste ondergrond. Let op de speciale toepassingen bij natuursteen en marmer.

**IT**

I box doccia sono concepiti per il montaggio su vasche da bagno. In caso di impiego diverso è necessario garantire un'equivalente area doccia (impermeabilizzazione sul pavimento, pendenza, ecc...). In caso di montaggio su giunzioni bisogna assicurarsi che si tratta di fughe impermeabili e che non necessitano di manutenzione. In caso di montaggio sospeso e distante dal pavimento devono essere prese delle misure contro il rischio di scivolamento davanti al box doccia. Prima di eseguire i fori per tasselli controllare se nella parete vi sono delle condutture di alimentazione (per corrente, gas e acqua). La perforazione di tali condutture costituisce un pericolo per la vita e gli oggetti! I box doccia sono concepiti per il montaggio su pareti e soffitti robusti. In caso di impiego diverso è necessario garantire nel locale un'adeguata stabilità (per es. mediante tasselli speciali). Si prega di utilizzare il silicone adatto all'impiego (per es. per marmi).

**ES**

Cabinas de duchas sirven para ser montados en duchas. En caso de otra aplicación hay que asegurar un área de ducha similar (estanqueidad con respecto al recubrimiento de suelo, pendiente, ...). En caso de montaje en juntas el usuario tiene que asegurar que se trata de unas juntas estanques al agua que no requieren mantenimiento. En caso de un montaje libre de suelo o lejos del suelo el usuario tiene que tomar las medidas para prevenir peligro de deslizamiento delante de la cabina. Antes de taladrar los agujeros para los tacos, controlar la pared para ver si no hay conductos por debajo (conductos de corriente, gas y agua). ¡El taladrar en estos conductos significa un peligro para la vida y los materiales! Cabinas de duchas sirven para ser montadas en paredes y techos masivos. En caso de otra aplicación el usuario tiene que asegurar la estabilidad necesaria (por ejemplo mediante tacos especiales). Utilizar la silicona apropiada para su aplicación específica (por ejemplo para mármol).

**PL**

Kabiny prysznicowe przeznaczone są do montażu na brodzikach. W przypadku innego zastosowania należy zapewnić odpowiednie warunki (spadek, uszczelnienie ...). W przypadku montażu na fudze należy się upewnić, czy nie wymaga ona żadnej konserwacji oraz czy jest wodoszczelna. Jeżeli kabina montowana jest bezpośrednio na podłodze lub w większej od niej odległości i woda może swobodnie wypływać, należy zabezpieczyć miejsce przed kabiną, tak, aby uniknąć możliwości poślizgnięcia się. Przed nawierceniem otworów pod kołki należy się upewnić, czy w ścianie nie przebiegają żadne instalacje zasilające (prąd, gaz, woda). Nawiercenie tego rodzaju instalacji jest groźne dla zdrowia i życia! Kabiny prysznicowe przeznaczone są do montażu na masywnych ścianach i stropach. W przeciwnym razie należy zadbać o odpowiednią stabilność (np. używając odpowiednich kołków rozporowych). Zwracamy uwagę, że należy stosować odpowiedniego rodzaju silikon (np. do marmuru).

**CZ**

Sprchové kouty KERMI jsou určeny k instalaci na sprchové vaničky. Při jiném způsobu instalace je třeba zajistit srovnatelné instalační podmínky (utěsnění napojení na dlažbou, spádování, ...). Při instalaci přímo na dlažbu podlahy je třeba mít jistotu, že je vodotěsná - nepropouštějící vodu do dalších vrstev podlahy. V těchto instalačních případech je třeba učinit i stavební opatření, odstraňující nebezpečí uklouznutí vně i uvnitř sprchového koutu. Před vrtáním otvorů pro hmoždinky na stěnu, předem zjistit, kde jsou vedeny různé rozvody (elektrina, plyn a voda). Při navrtání těchto rozvodů hrozí nebezpečí života, úrazu a věcné škody! Sprchové kouty jsou určeny pro montáž na masivní stěny a stropy. Při montáži na jiný podklad je nutno dbát na odpovídající stabilitu (například montáž se speciálními hmoždinkami) Použijte bezpodmínečně pouze silikon k tomu určený (například pro mramor).

**SK**

Sprchovacie kúty sú určené na montáž na sprchové vaničky. Pri inom použití je potrebné zabezpečiť rovnocennú sprchovaciú časť (tesnenie k podlahe, spád, ...). Pri montáži na škáru je potrebné zo stavebnej strany zabezpečiť, aby išlo o bezúdržbové vodotesné vyškárovanie. Pri montáži v bezbariérovom vyhotovení sa musia prijať opatrenia proti nebezpečenstvu šmyku pred sprchovacím kútom. Pred navrtaním otvorov na hmoždinky skontrolujte, či sa v stene nenachádza vedenie inžinierskych sietí (elektrické vedenie, plynové a vodovodné potrubie). Navrtávanie takýchto vedení predstavuje nebezpečenstvo ohrozenia života a vecných hodnôt! Sprchovacie kúty sú určené na montáž na masívnych stenách a stropoch. Pri inom použití je potrebné zo stavebnej stránky zabezpečiť patričnú stabilitu (napr. pomocou špeciálnych hmoždínok). Používajte prosím silikón vhodný vo vašom prípade použitia (napr. na mramor).

**RU**

Душевые кабины предназначены для установки на поддонах. В противном случае следует соответствующим образом подготовить душевую зону (бесшовный пол, наклон, ...). При установке на поверхности, имеющей стыки, следует обеспечить наличие водонепроницаемой расшивки. При установке без поддона перед монтажом душевой кабины следует принять меры для исключения опасности соскальзывания. Перед сверлением отверстий для дюбелей необходимо проверить стены на наличие в местах сверления инженерных коммуникаций (электропроводки, газовых и водяных труб). Повреждение вышеуказанных коммуникаций представляет опасность для жизни и имущества! Установка душевых кабин должна производиться при наличии капитальных стен и потолков. В противном случае следует позаботиться о необходимой стабилизации (например, посредством специальных дюбелей). Используйте силиконовый материал, подходящий для Вашей монтажной ситуации (например, для мрамора).

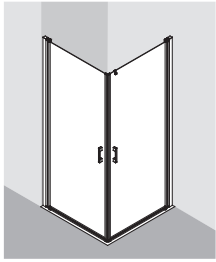
**RO**

Cabinele de duș sunt destinate montării pe căzile de duș. În cazul montării pe alte suprafețe (direct pe pardoseală, suprafețe înclinate...) acestea trebuie fixate. În cazul montării fără căzită, direct pe pardoseală, trebuie să ne asigurăm că este vorba de o îmbinare etanșă, care nu necesită întreținere. În cazul montării cabinei de duș la un nivel ridicat față de pardoseală se vor lua măsurile necesare pentru evitarea formării unei suprafețe alunecoase în fața cabinei de duș. Înainte de realizarea găurilor pentru prinderea cabinei de perete, se va verifica existența conductelor (curent, apă, gaz) din interiorul acestuia. Perforarea acestor conducte poate prezenta diferite pericole pentru viața omului și pentru obiectele din jur! Cabinele de duș se vor monta de preferință pe pereți sau pe suprafețe masive. În caz contrar se va verifica dacă suprafețele în cauză dispun de stabilitatea necesară (de ex. se vor folosi elemente de fixare speciale). Vă rugăm să folosiți silicon corespunzător pentru domeniul de utilizare (de ex. pentru marmură).

**CN**

淋浴房可安装于淋浴房底座上。如果淋浴房直接安装于地面，则地面应足够平整。如果淋浴房安装于接缝或不平表面，则必须使用硅胶或免维护的密封条密封防水。当淋浴房高于地面或有踏步时，则必须进行适当的测量以防止进出淋浴房时滑倒。在安装膨胀螺栓打孔前，必须检查墙中已预埋的电线、气管、水管。破坏这些管道会危及生命及财产安全。淋浴房应安装在坚固的墙和地面上。如果安装在不坚固的墙或地面，你必须确信安装膨胀螺栓的地方足够坚固（比如采用特殊的柳具）。

Zubehör / Accessoires / Fittings / Toebehoren / Accessori / Accesorios / Osprzęt / Příslušenství  
 Příslušenstvo / Принадлжности / Accesori / 附件



LI 1ER/L

- 3211 6x
- 4624 2x
- 4641 R 1x
- 4641 L 1x
- 6116 1x
- 4726 8x
- 6885 2x
- 2x
- 1230 1x

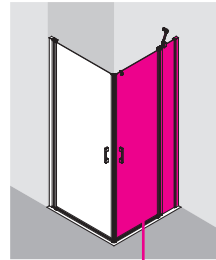
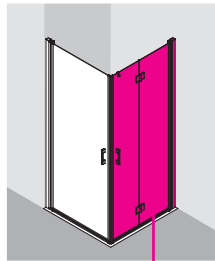


4702 2x



4703 2x

- 1269 M5x55 4x
- 4666 B4,2x7,5-TX15 6x
- N60 6 mm 6x
- N189 4x50-TX20 6x
- 3,1 mm 2x
- 2x
- 8417 1mm 8x
- 8417 2mm 8x
- 8417 3mm 4x



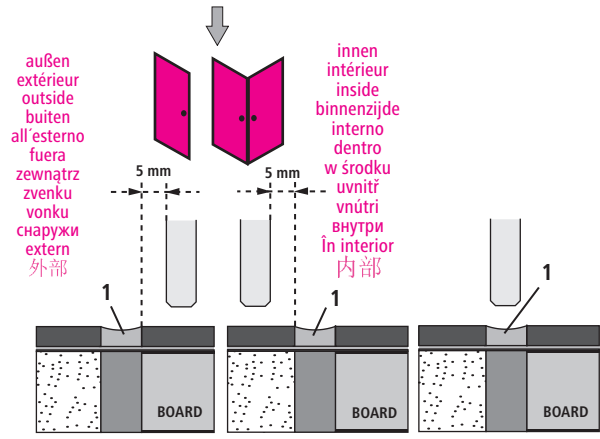
<p><b>DE</b> Montageanleitung                  Technische Anweisungen                  Lesen Sie diese Montageanleitung sorgfältig durch, bevor Sie mit der Montage beginnen. Beachten Sie die Sicherheitshinweise und die Hinweise zur Entsorgung. Die Montageanleitung ist ein Bestandteil des Produkts und muss bei jeder Montage beachtet werden. Die Montageanleitung ist ein Bestandteil des Produkts und muss bei jeder Montage beachtet werden.</p> <p><b>FR</b> Notice de montage                  Lire attentivement les instructions techniques avant de commencer le montage. Respectez les consignes de sécurité et les indications relatives à l'élimination. Le manuel de montage fait partie du produit et doit être consulté à chaque montage. Le manuel de montage fait partie du produit et doit être consulté à chaque montage.</p> <p><b>GB</b> Installation instructions                  Read these instructions carefully before you start the installation. Observe the safety instructions and the disposal instructions. The installation instructions are part of the product and must be followed every time the product is installed. The installation instructions are part of the product and must be followed every time the product is installed.</p> <p><b>NL</b> Montagehandleiding                  Lees de montagehandleiding zorgvuldig door voordat u begint met de montage. Let op de veiligheidsaanwijzingen en de afwijzingen. De montagehandleiding is een onderdeel van het product en moet bij elke montage worden gelezen. De montagehandleiding is een onderdeel van het product en moet bij elke montage worden gelezen.</p> <p><b>IT</b> Istruzioni per il montaggio                  Leggere attentamente le istruzioni tecniche prima di iniziare il montaggio. Osservare le avvertenze di sicurezza e le indicazioni per lo smaltimento. Le istruzioni per il montaggio fanno parte del prodotto e devono essere consultate ad ogni installazione. Le istruzioni per il montaggio fanno parte del prodotto e devono essere consultate ad ogni installazione.</p> <p><b>ES</b> Instrucciones para el montaje                  Leer atentamente las instrucciones técnicas antes de comenzar el montaje. Preste atención a las advertencias de seguridad y a las indicaciones de eliminación. Las instrucciones para el montaje forman parte del producto y deben consultarse en cada montaje. Las instrucciones para el montaje forman parte del producto y deben consultarse en cada montaje.</p> <p><b>PL</b> Instrukcja montażu                  Dokładnie przeczytaj instrukcję techniczną przed rozpoczęciem montażu. Zwróć uwagę na ostrzeżenia dotyczące bezpieczeństwa oraz na wskazówki dotyczące utylizacji. Instrukcja montażu jest częścią produktu i musi być czytana przy każdym montażu. Instrukcja montażu jest częścią produktu i musi być czytana przy każdym montażu.</p> <p><b>CZ</b> Montážní návod                  Před začátkem montáže pečlivě přečtěte technické pokyny. Přečtěte si bezpečnostní pokyny a pokyny k likvidaci. Návod na montáž je součástí produktu a musí být čten při každé montáži. Návod na montáž je součástí produktu a musí být čten při každé montáži.</p> <p><b>SK</b> Návod na montáž                  Pred začatím montáže starostlivo prečítajte technické pokyny. Prečítajte si bezpečnostné pokyny a pokyny na likvidáciu. Návod na montáž je súčasťou produktu a musí byť čítaný pri každej montáži. Návod na montáž je súčasťou produktu a musí byť čítaný pri každej montáži.</p>	<p><b>RU</b> Монтажная инструкция                  Технические указания                  Перед началом монтажа внимательно прочтите эту инструкцию. Обратите внимание на меры безопасности и указания по утилизации. Монтажная инструкция является частью продукта и должна быть прочитана при каждом монтаже. Монтажная инструкция является частью продукта и должна быть прочитана при каждом монтаже.</p> <p><b>RO</b> Instrucțiunile de montaj                  Cititi cu atenție instrucțiunile tehnice înainte de a începe montajul. Respectați indicațiile de siguranță și indicațiile de eliminare. Instrucțiunile de montaj fac parte din produs și trebuie citite la fiecare montaj. Instrucțiunile de montaj fac parte din produs și trebuie citite la fiecare montaj.</p> <p><b>CN</b> 安装说明                  在安装前，请仔细阅读本说明书。请仔细阅读安全提示和处置指示。本说明书是产品的组成部分，每次安装时都必须阅读。本说明书是产品的组成部分，每次安装时都必须阅读。</p>
--	---

**Instalaciones Montage mit 2 Personen!**  
 Deux personnes sont recommandées pour le montage!  
 Instalaciones by 2 personas recomandate!  
 Montaje mit 2 personen empfohlen!  
 Montajul recomandabil este 2 persoane!  
 Zábava při montáži je třeba!  
 Oprijemnik montovat 2 osobami!  
 Se recomandă efectuarea montajului de către 2 persoane!  
 需由2人安装

<p><b>DE</b> Montageanleitung                  Technische Anweisungen                  Lesen Sie diese Montageanleitung sorgfältig durch, bevor Sie mit der Montage beginnen. Beachten Sie die Sicherheitshinweise und die Hinweise zur Entsorgung. Die Montageanleitung ist ein Bestandteil des Produkts und muss bei jeder Montage beachtet werden. Die Montageanleitung ist ein Bestandteil des Produkts und muss bei jeder Montage beachtet werden.</p> <p><b>FR</b> Notice de montage                  Lire attentivement les instructions techniques avant de commencer le montage. Respectez les consignes de sécurité et les indications relatives à l'élimination. Le manuel de montage fait partie du produit et doit être consulté à chaque montage. Le manuel de montage fait partie du produit et doit être consulté à chaque montage.</p> <p><b>GB</b> Installation instructions                  Read these instructions carefully before you start the installation. Observe the safety instructions and the disposal instructions. The installation instructions are part of the product and must be followed every time the product is installed. The installation instructions are part of the product and must be followed every time the product is installed.</p> <p><b>NL</b> Montagehandleiding                  Lees de montagehandleiding zorgvuldig door voordat u begint met de montage. Let op de veiligheidsaanwijzingen en de afwijzingen. De montagehandleiding is een onderdeel van het product en moet bij elke montage worden gelezen. De montagehandleiding is een onderdeel van het product en moet bij elke montage worden gelezen.</p> <p><b>IT</b> Istruzioni per il montaggio                  Leggere attentamente le istruzioni tecniche prima di iniziare il montaggio. Osservare le avvertenze di sicurezza e le indicazioni per lo smaltimento. Le istruzioni per il montaggio fanno parte del prodotto e devono essere consultate ad ogni installazione. Le istruzioni per il montaggio fanno parte del prodotto e devono essere consultate ad ogni installazione.</p> <p><b>ES</b> Instrucciones para el montaje                  Leer atentamente las instrucciones técnicas antes de comenzar el montaje. Preste atención a las advertencias de seguridad y a las indicaciones de eliminación. Las instrucciones para el montaje forman parte del producto y deben consultarse en cada montaje. Las instrucciones para el montaje forman parte del producto y deben consultarse en cada montaje.</p> <p><b>PL</b> Instrukcja montażu                  Dokładnie przeczytaj instrukcję techniczną przed rozpoczęciem montażu. Zwróć uwagę na ostrzeżenia dotyczące bezpieczeństwa oraz na wskazówki dotyczące utylizacji. Instrukcja montażu jest częścią produktu i musi być czytana przy każdym montażu. Instrukcja montażu jest częścią produktu i musi być czytana przy każdym montażu.</p> <p><b>CZ</b> Montážní návod                  Před začátkem montáže pečlivě přečtěte technické pokyny. Přečtěte si bezpečnostní pokyny a pokyny k likvidaci. Návod na montáž je součástí produktu a musí být čten při každé montáži. Návod na montáž je součástí produktu a musí být čten při každé montáži.</p> <p><b>SK</b> Návod na montáž                  Pred začatím montáže starostlivo prečítajte technické pokyny. Prečítajte si bezpečnostné pokyny a pokyny na likvidáciu. Návod na montáž je súčasťou produktu a musí byť čítaný pri každej montáži. Návod na montáž je súčasťou produktu a musí byť čítaný pri každej montáži.</p>	<p><b>RU</b> Монтажная инструкция                  Технические указания                  Перед началом монтажа внимательно прочтите эту инструкцию. Обратите внимание на меры безопасности и указания по утилизации. Монтажная инструкция является частью продукта и должна быть прочитана при каждом монтаже. Монтажная инструкция является частью продукта и должна быть прочитана при каждом монтаже.</p> <p><b>RO</b> Instrucțiunile de montaj                  Cititi cu atenție instrucțiunile tehnice înainte de a începe montajul. Respectați indicațiile de siguranță și indicațiile de eliminare. Instrucțiunile de montaj fac parte din produs și trebuie citite la fiecare montaj. Instrucțiunile de montaj fac parte din produs și trebuie citite la fiecare montaj.</p> <p><b>CN</b> 安装说明                  在安装前，请仔细阅读本说明书。请仔细阅读安全提示和处置指示。本说明书是产品的组成部分，每次安装时都必须阅读。本说明书是产品的组成部分，每次安装时都必须阅读。</p>
--	---

**Instalaciones Montage mit 2 Personen!**  
 Deux personnes sont recommandées pour le montage!  
 Instalaciones by 2 personas recomandate!  
 Montaje mit 2 personen empfohlen!  
 Montajul recomandabil este 2 persoane!  
 Zábava při montáži je třeba!  
 Oprijemnik montovat 2 osobami!  
 Se recomandă efectuarea montajului de către 2 persoane!  
 需由2人安装

**1** Wartungsfuge / Joint de maintenance / Maintenance joint / Voegnaad / Fughe di manutenzione  
 Junta de mantenimiento / Spoina wymagająca konserwacji / Spära pro údržbu / Servisná medzera  
 Технологический шов / Rost pentru lucrări de întreținere / 维护缝

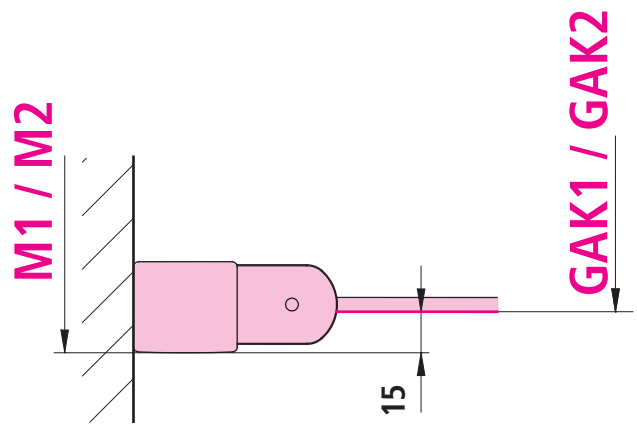
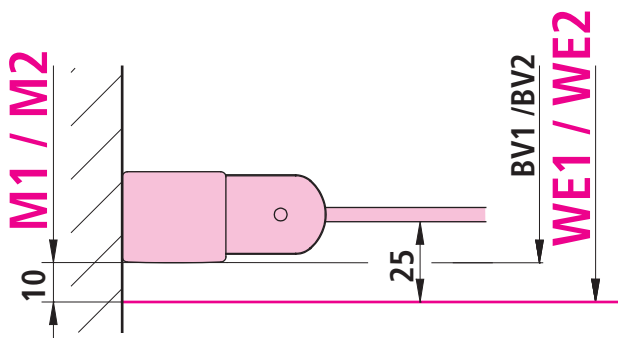
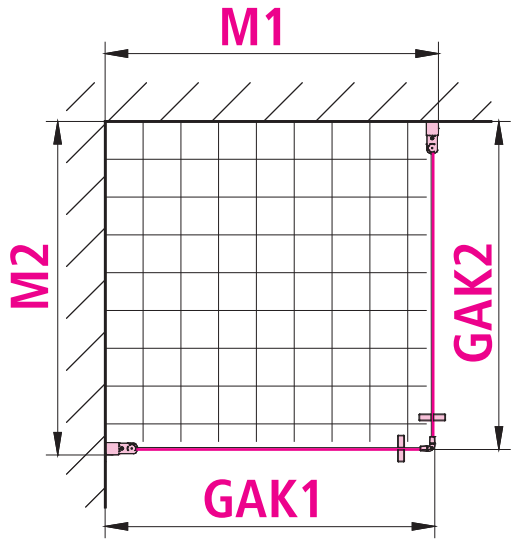
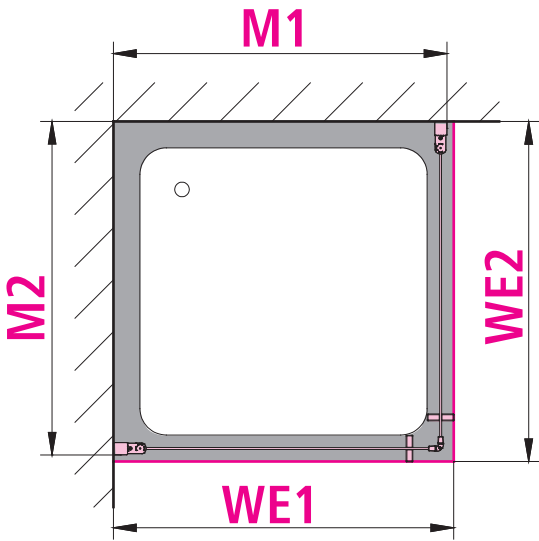


Achtung! / Attention! / Attention! / Let ori! / Attenzione! / Atención! / Uwaga! / Pozor! / Pozor! / Внимание! / Atentie! / 注意!

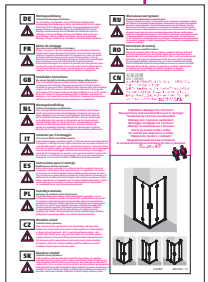
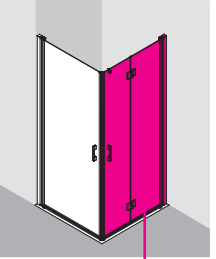
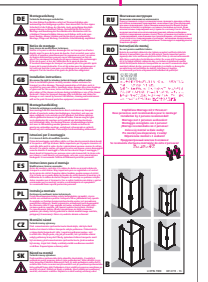
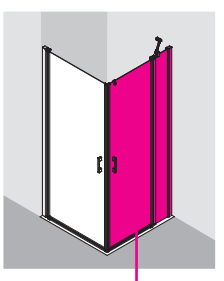
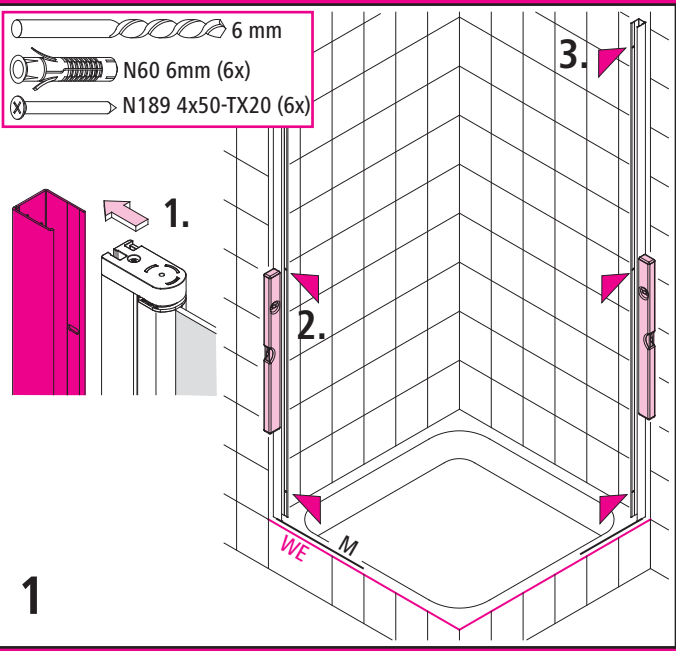
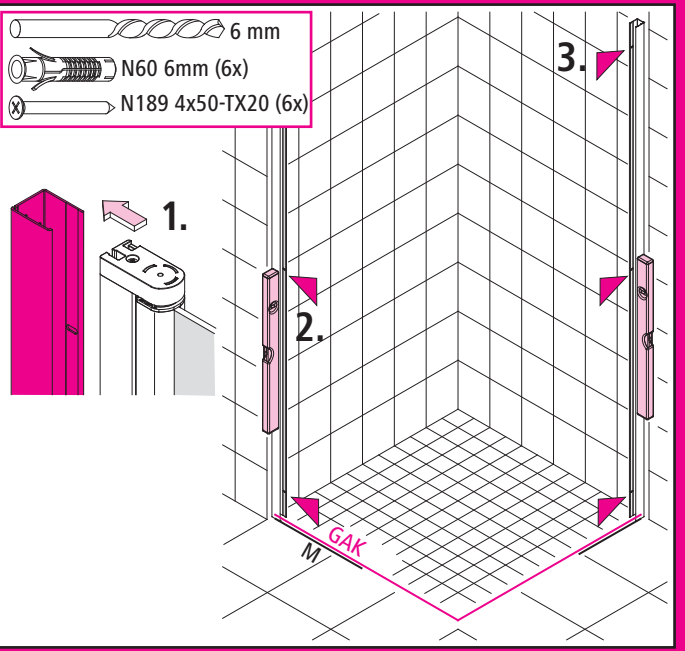
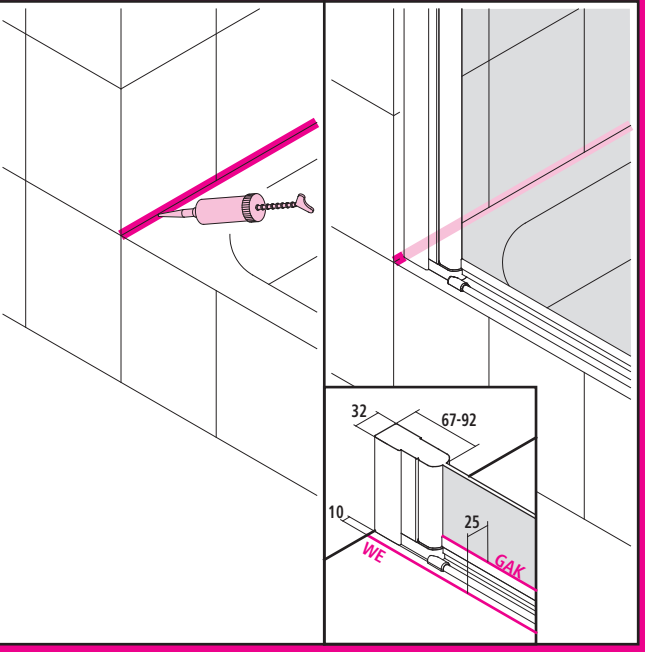
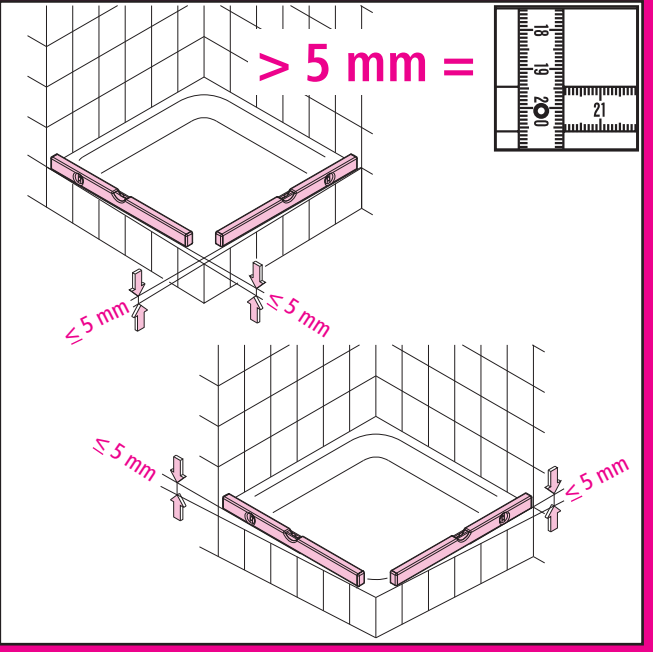
Achtung! / Attention! / Attention! / Let ori! / Attenzione! / Atención! / Uwaga! / Pozor! / Pozor! / Внимание! / Atentie! / 注意!

	WE1 / WE2	M1 / M2 BV1 / BV2
Typ 75	735 - 760	725 - 750
Typ 80	785 - 810	775 - 800
Typ 90	885 - 910	875 - 900
Typ 100	985 - 1010	975 - 1000

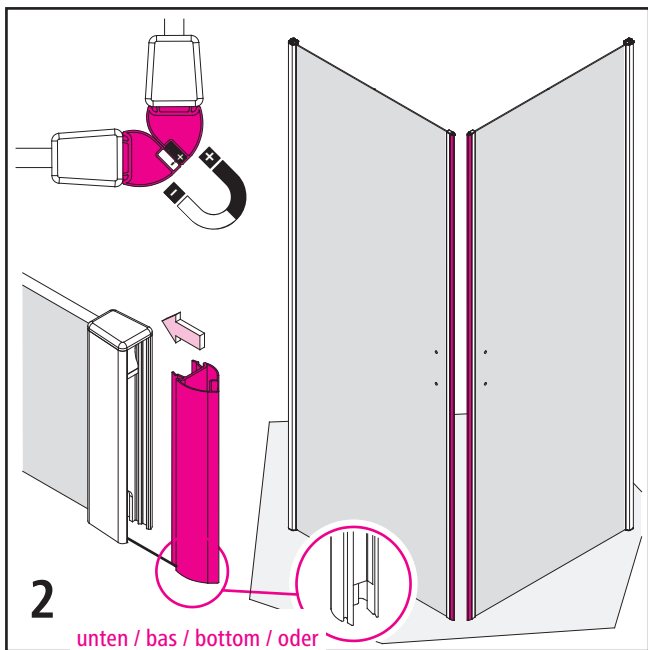
	GAK1 / GAK2	M1 / M2
Typ 78	735 - 760	750 - 775
Typ 83	785 - 810	800 - 825
Typ 93	885 - 910	900 - 925
Typ 103	985 - 1010	1000 - 1025



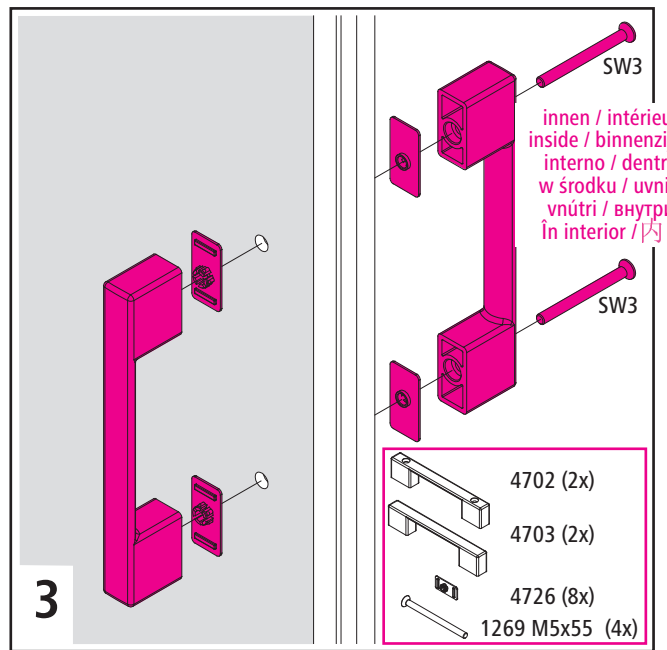
Achtung! / Attention! / Attenzione! / Let op! / Attentionel / Atención! / Uwaga! / Pozor!  
 Позор! / Внимание! / Attentionel / Atentionel / 注意!



Achtung! / Attention! / Attenzione! / Let op! / Attentionel / Atención! / Uwaga! / Pozor!  
 Позор! / Внимание! / Attentionel / Atentionel / 注意!

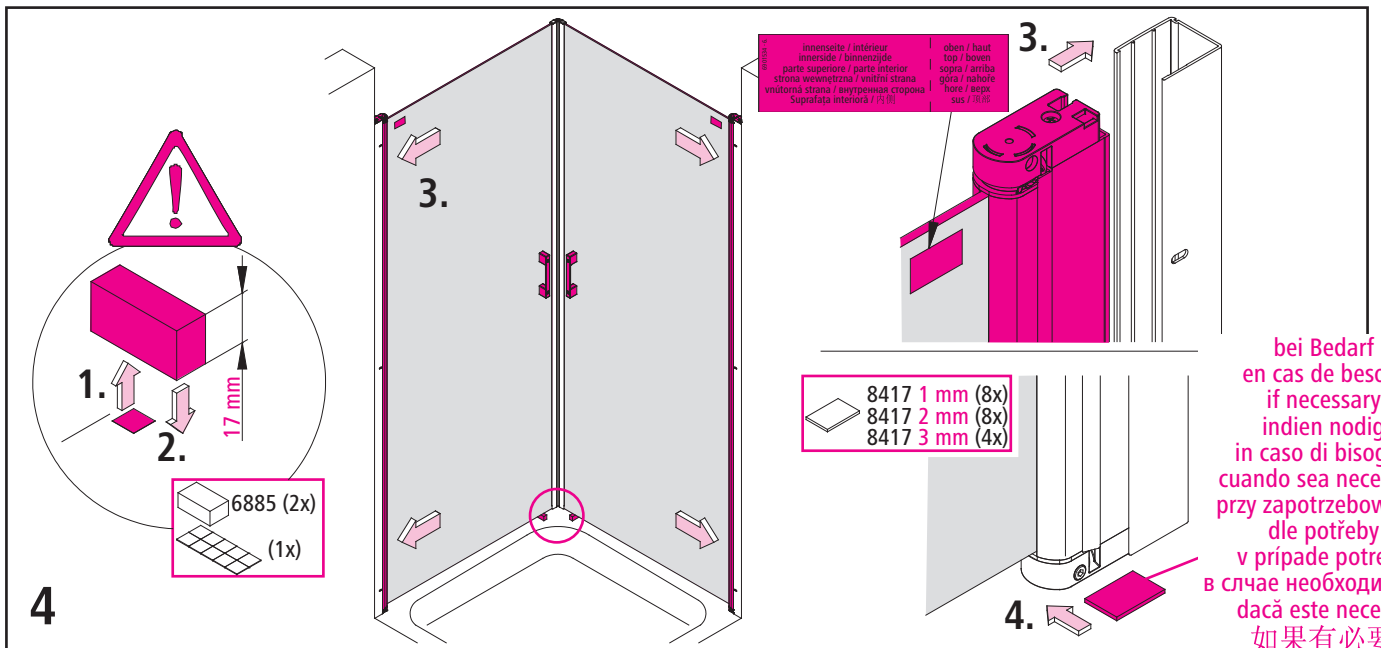


2  
unten / bas / bottom / oder  
basso / abajo / dól / dole  
dole / вниз / jos / 朝下



innen / intérieur  
inside / binnenzijde  
interno / dentro  
w środku / uvnitř  
vnútri / внутри  
în interior / 内部

- 4702 (2x)
- 4703 (2x)
- 4726 (8x)
- 1269 M5x55 (4x)

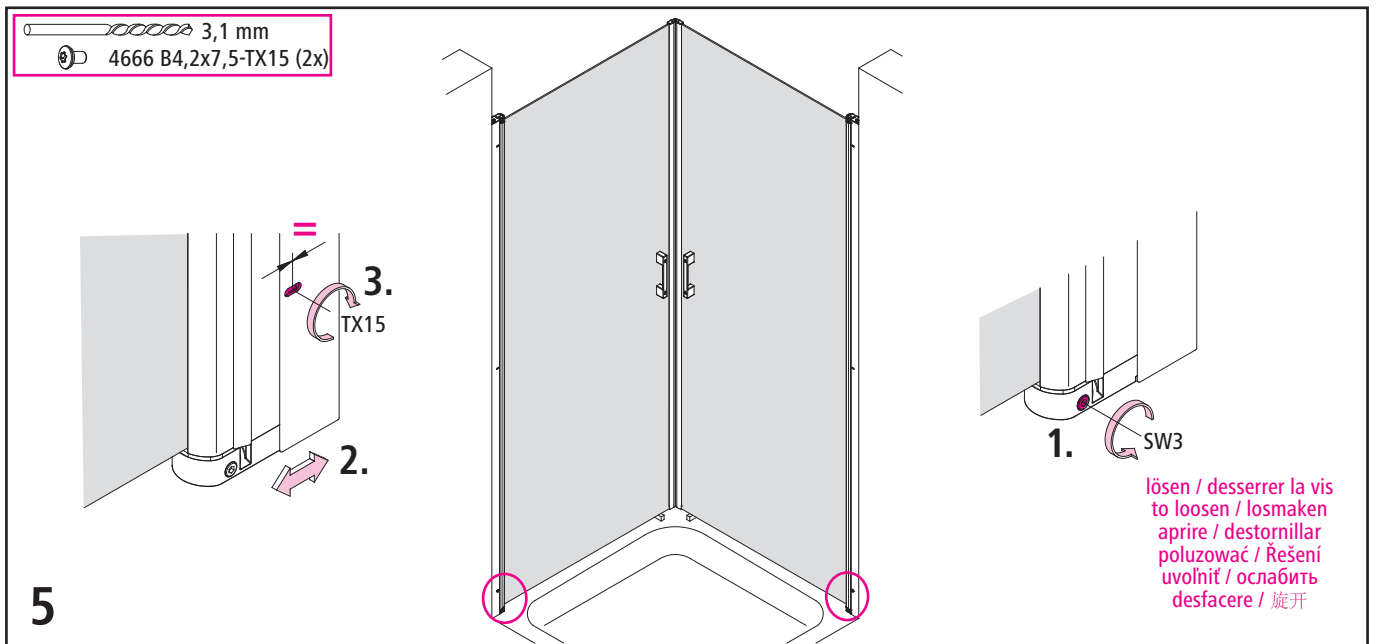


4

3.  
innenseite / intérieur  
innenside / binnenzijde  
parte superiore / parte interior  
strona wewnętrzna / vnitřní strana  
vnútorná strana / внутренняя сторона  
Suprafața interioară / 内部

- 8417 1 mm (8x)
- 8417 2 mm (8x)
- 8417 3 mm (4x)

bei Bedarf  
en cas de besoin  
if necessary  
indien nodig  
in caso di bisogno  
cuando sea necesario  
przy zapotrzebowaniu  
dle potreby  
v prípade potreby  
в случае необходимости  
dacă este necesar  
如果有必要

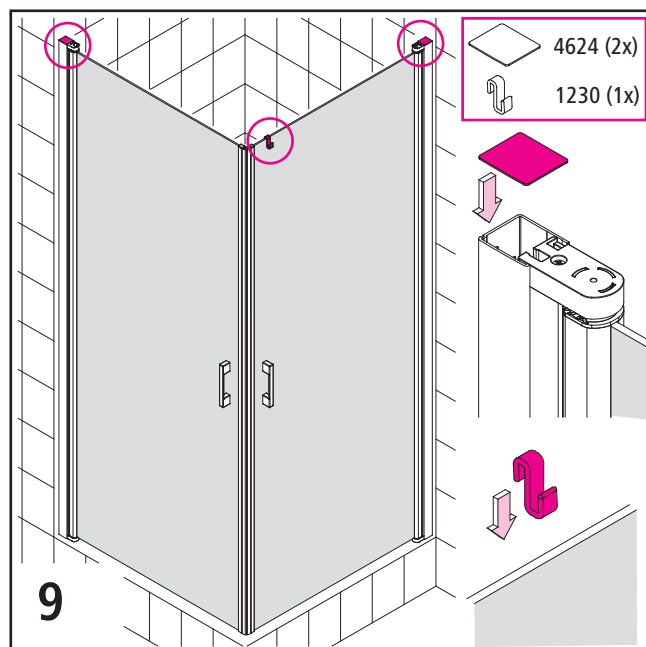
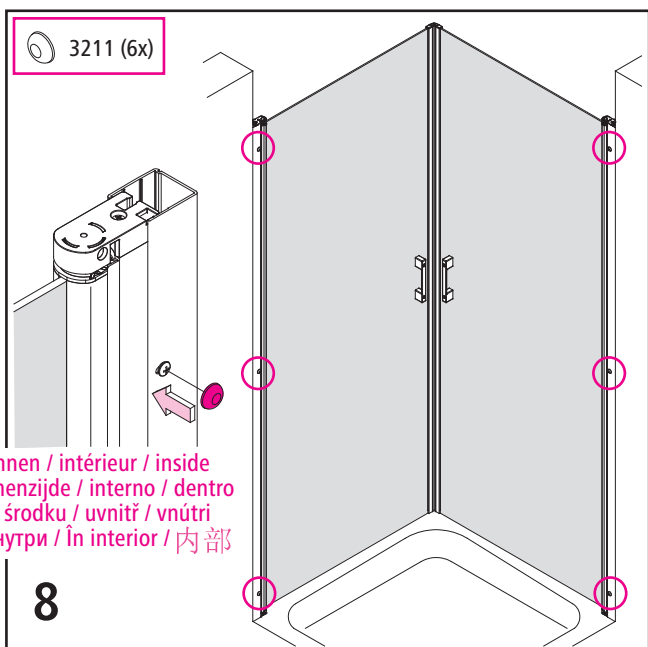
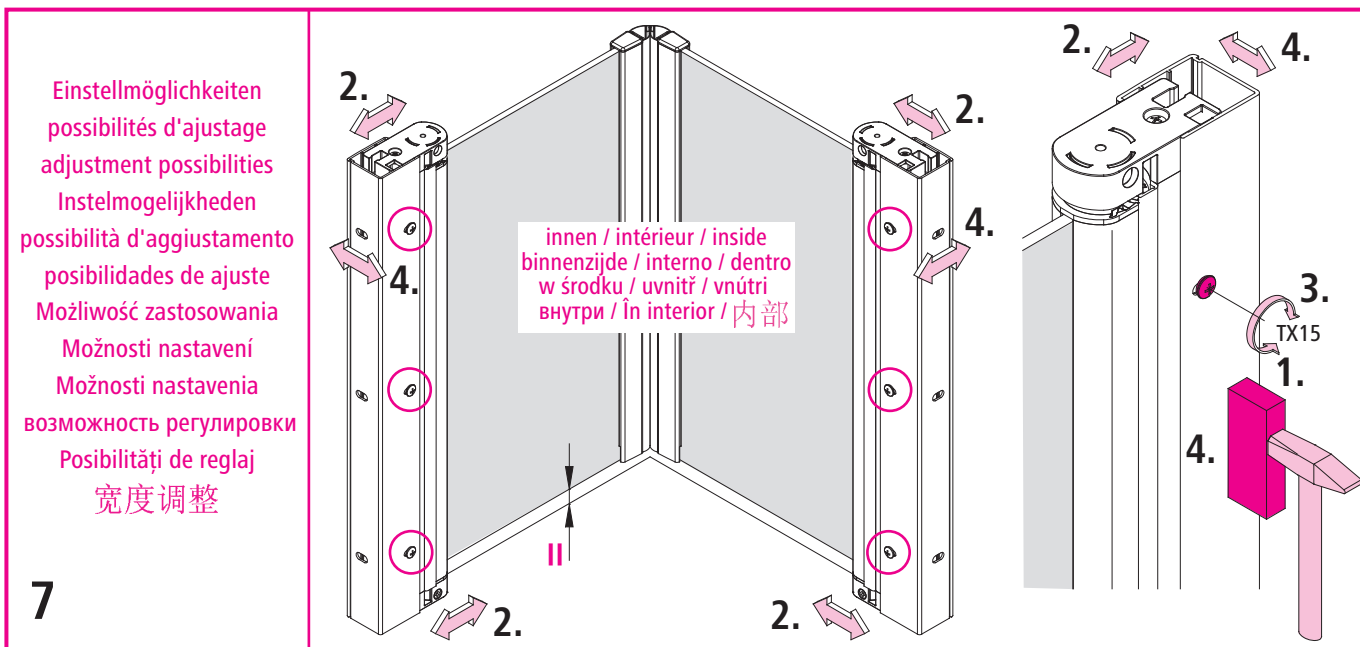
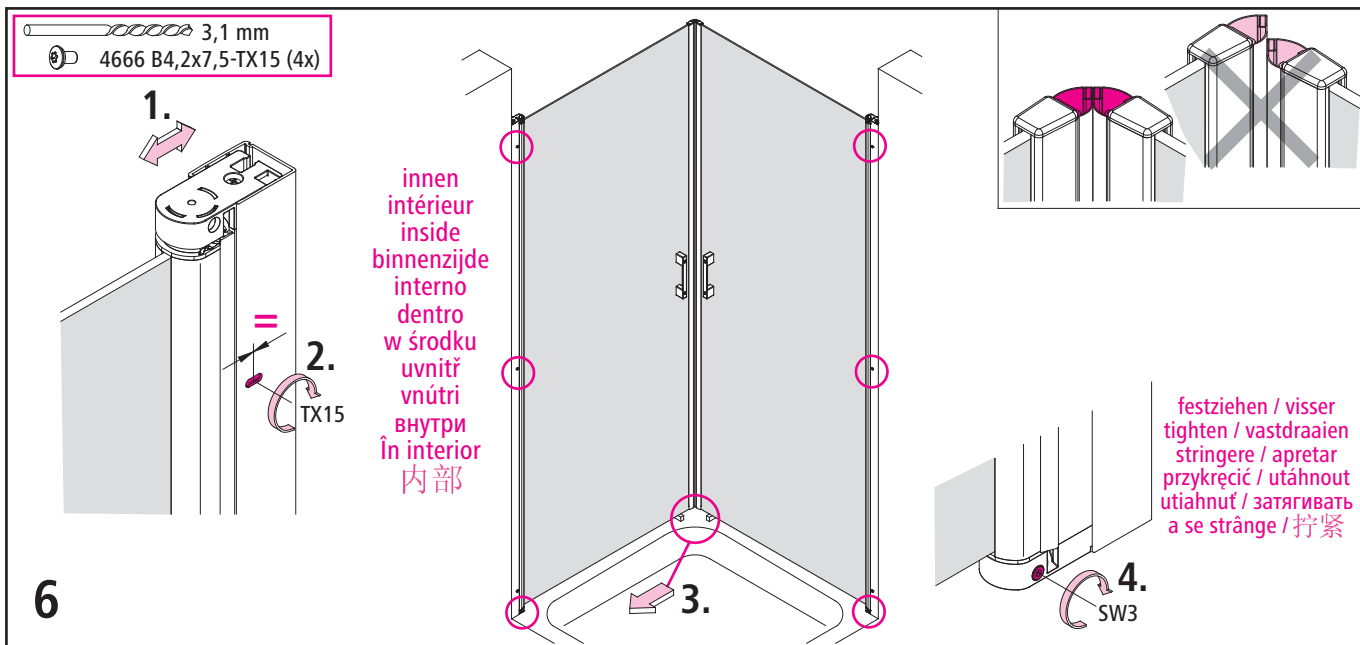


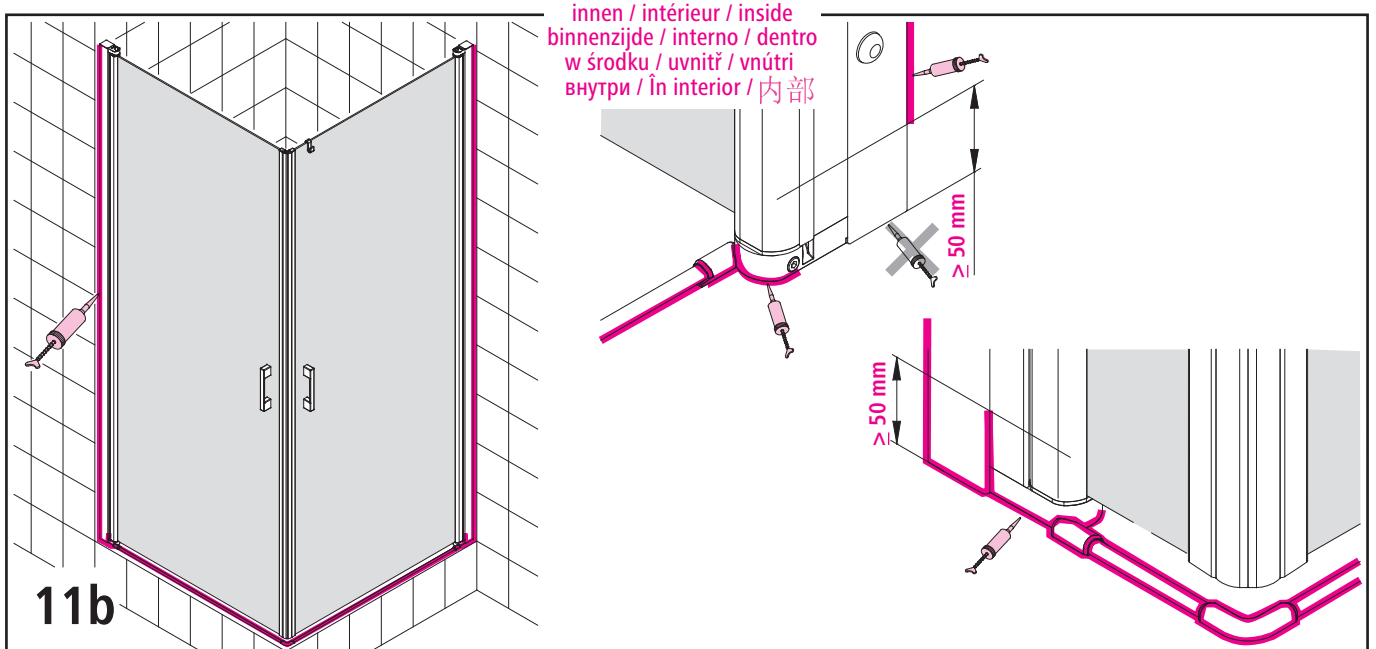
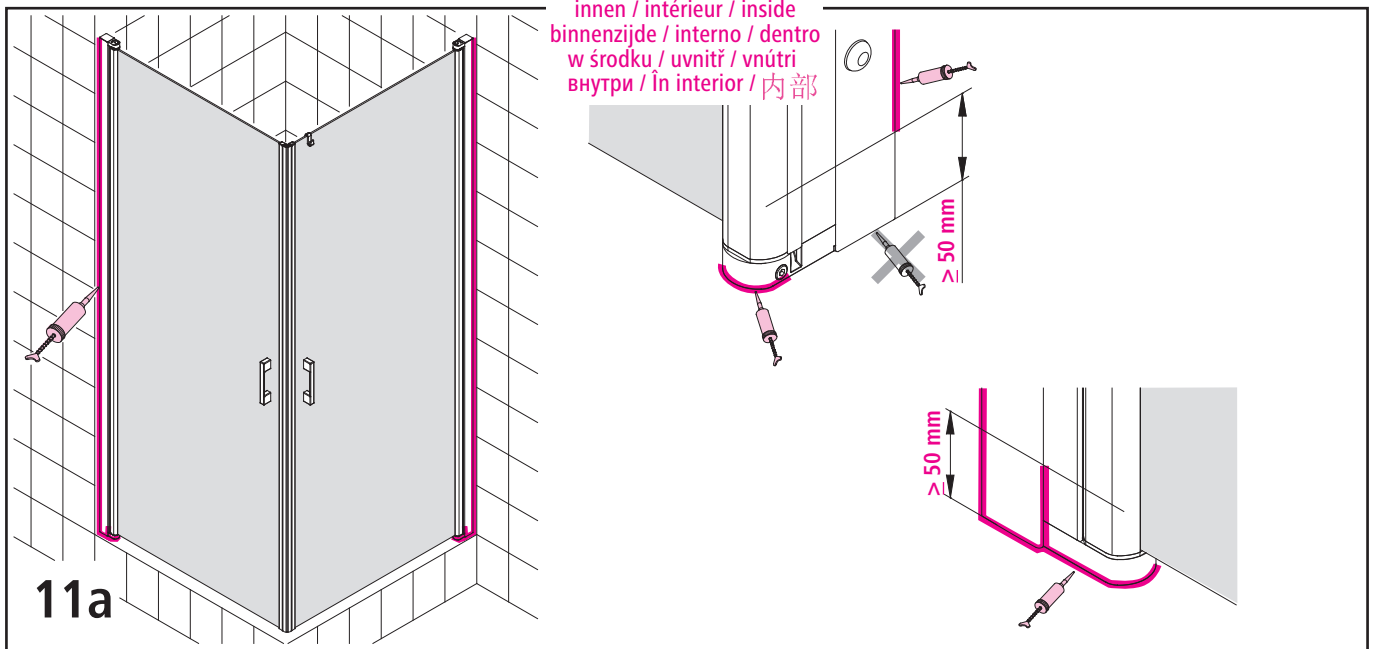
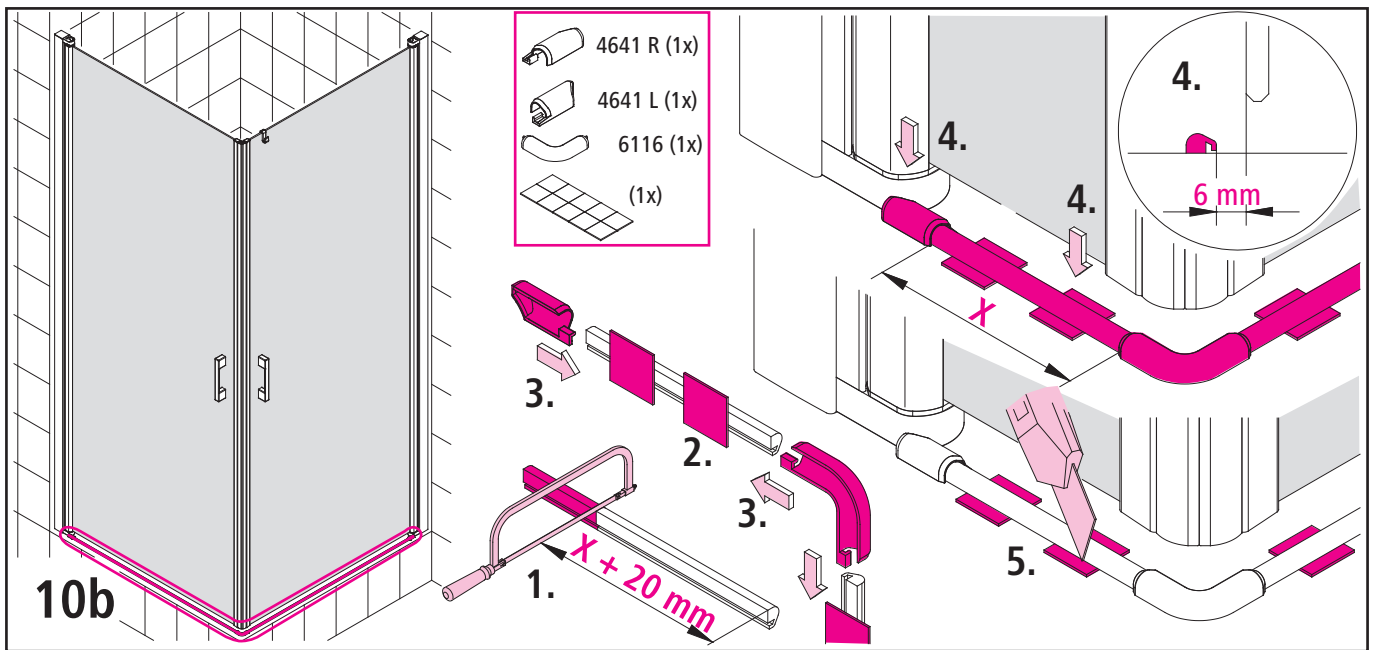
5

- 3,1 mm
- 4666 B4,2x7,5-TX15 (2x)

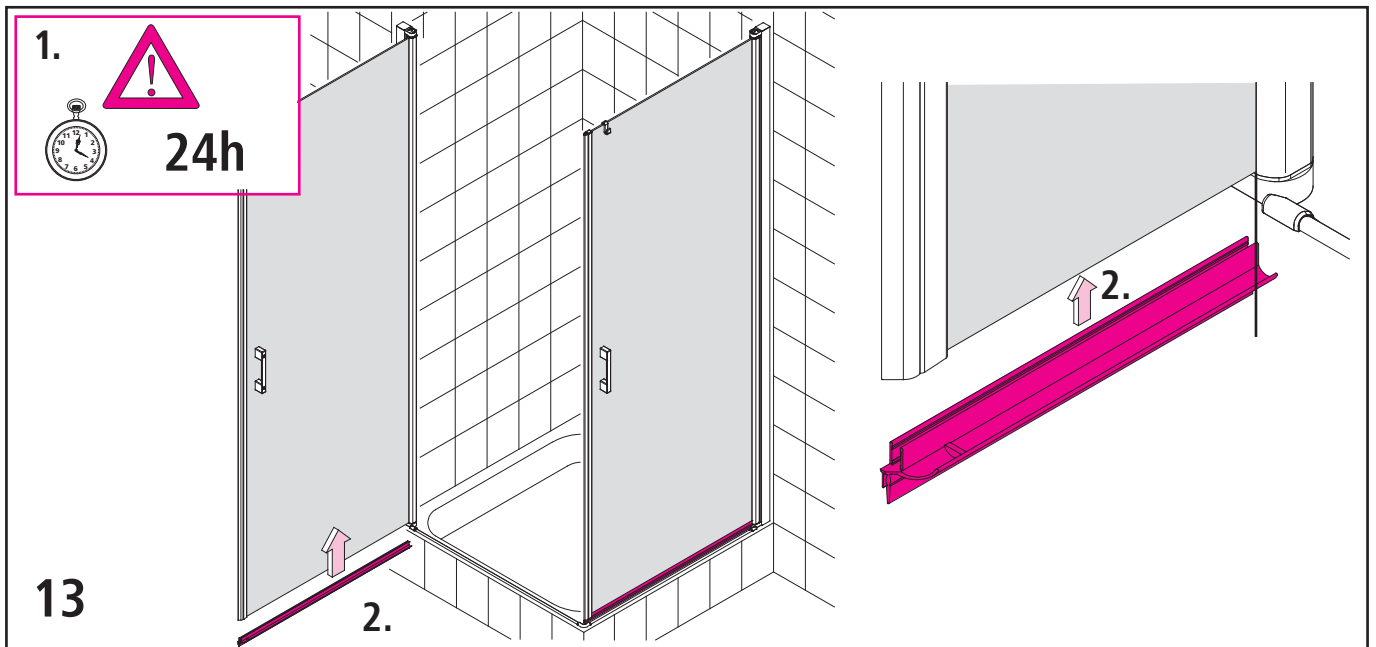
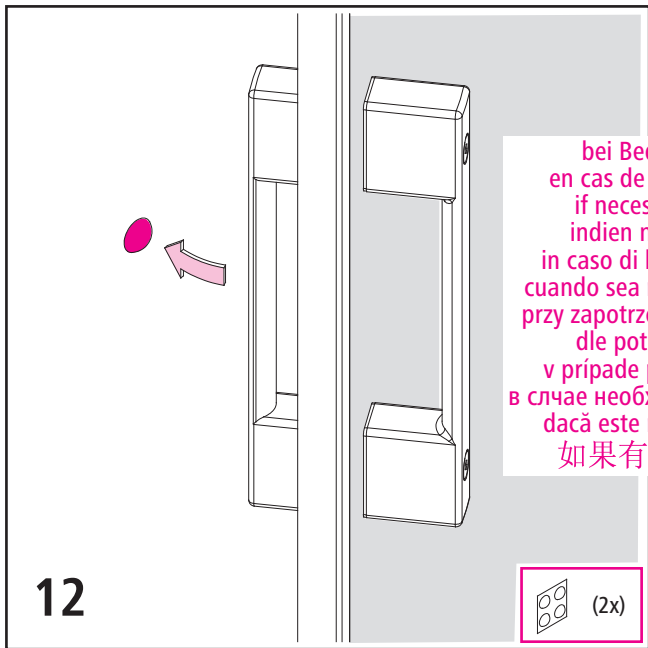
lösen / desserrer la vis  
to loosen / losmaken  
aprire / destornillar  
poluzować / Rešení  
uvolnit' / ослабить  
desfacere / 旋开











# LI 1EL

# LI 1ER

