

## Technische Daten

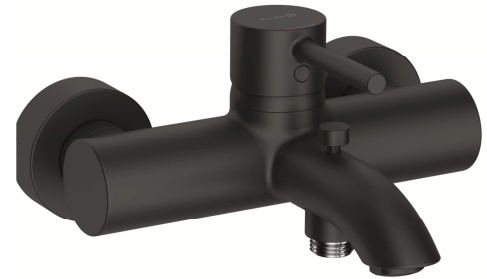
KLUDI BOZZ  
Wannenfüll- und Brause-Einhandmischer  
DN 15

Artikel- Nr.:  
386913976

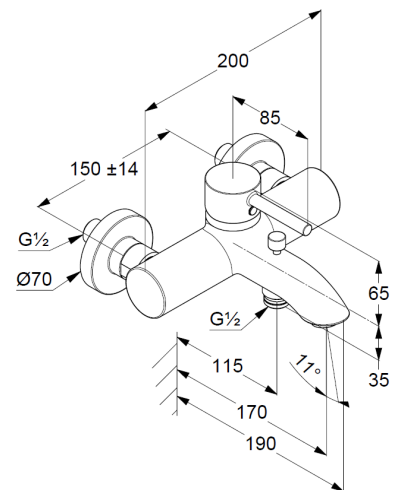
Oberfläche:  
39 schwarz matt

Artikeltext  
Hersteller KLUDI GmbH & Co. KG  
Typ: KLUDI BOZZ  
Wannenfüll-Brause-Einhandmischer  
Artikel- Nr.: 386913976  
Wannenfüll- und Brausearmatur DN 15  
Einhebelmischer  
Wandmontage  
autom. Umstellung: Brause/ Wanne  
geschlossener Hebel, Metall  
eigensicher gegen Rückfließen  
Brauseabgang G 1/2  
Keramik-Kartusche mit Heißwasserbegrenzung  
Durchflussmenge bei 3 bar = 22 l/ min.  
S-Anschlüsse G 1/2 x G 3/4

Produktabbildung



Maßzeichnung



Durchflussdiagramm

