

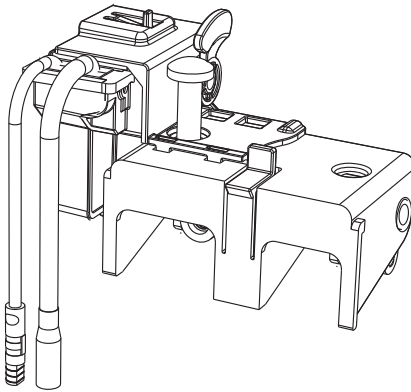
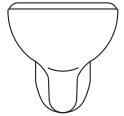
D

**MEPA**

# WC-Spülautomatic Sanicontrol 1061

Fertigbau-Set Teil 2

Artikel-Nr. 718 450 / 718 451



**Montageanleitung + Betriebsanleitung**

## Inhaltsverzeichnis

|          |   |                      |
|----------|---|----------------------|
| <b>1</b> | <b>Wichtige Hinweise</b>  | <b>Seite 03 - 04</b> |
| 1.1      | Hersteller und Kontaktadresse                                       | Seite 03             |
| 1.2      | Zielpublikum  | Seite 03             |
| 1.3      | Leseverpflichtung   | Seite 03             |
| 1.4      | Verhalten bei Problemen   | Seite 03             |
| 1.5      | Montageanleitung  | Seite 03             |
|          | 1.5.1 Gültigkeit  | Seite 03             |
|          | 1.5.2 Inhalt und Zweck  | Seite 03             |
|          | 1.5.3 Standort  | Seite 04             |
|          | 1.5.4 Bedeutung der Sicherheitshinweise und Sicherheitsvorschriften | Seite 04             |
| <b>2</b> | <b>Produktbeschreibung</b>  | <b>Seite 05 - 07</b> |
| 2.1      | Kennzeichnung des Produktes   | Seite 05             |
| 2.2      | Verwendungszweck  | Seite 05             |
| 2.3      | Einsatzgrenzen  | Seite 05             |
| 2.4      | Gefahrenbereiche  | Seite 05             |
| 2.5      | Technische Daten  | Seite 06             |
| 2.6      | Lieferumfang  | Seite 07             |
| <b>3</b> | <b>Montage</b>  | <b>Seite 08 - 15</b> |
| 3.1      | Vor der Montage   | Seite 08             |
| 3.2      | Bauseitige Montagevoraussetzungen                                   | Seite 08             |
| 3.3      | Montageschritte Sanicontrol 1061, Netzbetrieb 718 450               | Seite 09 - 11        |
| 3.4      | Montageschritte Sanicontrol 1061, Batteriebetrieb 718 451           | Seite 12 - 15        |
| <b>4</b> | <b>Bedienung</b>  | <b>Seite 16 - 25</b> |
| 4.1      | Funktionsbeschreibung   | Seite 16             |
| 4.2      | Funktionen  | Seite 16             |
| 4.3      | Einstellung und Bedienung der Funktion Hauptspülung                 | Seite 17             |
|          | 4.3.1 Spülung einschalten   | Seite 17             |
|          | 4.3.2 Hubzeit des Ablaufventils verändern                           | Seite 17             |
| 4.4      | Einstellung und Bedienung der Funktion Hygienespülung               | Seite 18             |
|          | 4.4.1 Folientastatur  | Seite 18             |
|          | 4.4.2 Eingaben per Folientastatur                                   | Seite 19             |
|          | 4.4.3 Einstellen der Funktion                                       | Seite 20 - 23        |
| 4.5      | Besondere Hinweise  | Seite 24 - 25        |
|          | 4.5.1 Lebensdauer der Batterie                                      | Seite 24             |
|          | 4.5.2 Anzeige Batteriewechsel                                       | Seite 24             |
|          | 4.5.3 Spannungsausfall  | Seite 25             |
| <b>5</b> | <b>Störungsbehebung</b>   | <b>Seite 26 - 27</b> |
| <b>6</b> | <b>Konformitätserklärungen</b>                                      | <b>Seite 28 - 29</b> |
| <b>7</b> | <b>Garantien</b>  | <b>Seite 30</b>      |
| <b>8</b> | <b>Kundendienst</b>   | <b>Seite 31</b>      |
| 8.1      | MEPA-Werkskundendienst  | Seite 31             |
| 8.2      | Kontaktadresse  | Seite 31             |
| 8.3      | Vorbereitung Kontakt zum Kundendienst                               | Seite 31             |
| 8.4      | Seriennummer, Kaufdatum, Einbaudatum                                | Seite 31             |

# 1 Wichtige Hinweise

## 1.1 Hersteller und Kontaktadresse

### Deutschland

MEPA - Pauli und Menden GmbH  
Rolandsecker Weg 37  
D - 53619 Rheinbreitbach

Telefon (0 22 24) 929 - 0  
Telefax (0 22 24) 929 - 149  
E-Mail info@mepa.de  
Internet www.mepa.de

## 1.2 Zielpublikum

Diese Montageanleitung wendet sich an konzessionierte Installateure des Sanitärfachhandwerks. Das in dieser Montageanleitung beschriebene Produkt darf nur von autorisierten Sanitärinstallateuren eingebaut werden.

## 1.3 Leseverpflichtung

Als Installateur sind Sie verpflichtet diese Montageanleitung und insbesondere das Kapitel Sicherheitsvorschriften zu lesen, zu verstehen und zu beachten. Bitte wenden Sie sich bei Fragen oder Unklarheiten an das Fachpersonal von MEPA.

## 1.4 Verhalten bei Problemen

Bei Problemen, die Sie mit Hilfe dieser Montageanleitung nicht lösen können, steht Ihnen das Fachpersonal von MEPA zur Verfügung. Es ist in solchen Situationen unerlässlich, dass Sie eine präzise Beschreibung der Problemsituation vorlegen.

## 1.5 Montageanleitung

### 1.5.1 Gültigkeit

Diese Montageanleitung hat Gültigkeit für folgendes Produkt:

Fertigbau-Set, MEPA Artikel-Nr. 718 450 / 718 451  
Teil 2 Sanicontrol 1061  
WC-Spülautomatic, barrierefrei

### 1.5.2 Inhalt und Zweck

Diese Montageanleitung enthält die relevanten Informationen für Montage und Anschluss des Fertigbau-Sets Teil 2 der WC-Spülautomatic Sanicontrol 1061 von MEPA. Sie soll ihnen dabei helfen die WC-Spülautomatic bestimmungsgemäß und sicher zu montieren, anzuschließen und in Betrieb zu nehmen.

### 1.5.3 Standort

Diese Montageanleitung muss dem Installateur zur Montage zur Verfügung stehen. Nach Abschluss der Installation und Inbetriebnahme ist diese Montageanleitung dem Eigentümer der WC-Spülanlage auszuhändigen und zu verwahren.

### 1.5.4 Bedeutung der Sicherheitshinweise und Sicherheitskennzeichen

#### Sicherheitshinweise

Die Piktogramme und Signalworte für Sicherheitsanweisungen, Vorsichtsmaßnahmen und Hinweise haben in dieser Montageanleitung folgende Bedeutungen:


**Gefahr!**

Unmittelbar drohende Gefahr, die zu schweren Körperverletzungen oder zum Tod führt.

**Warnung!**

Möglicherweise gefährliche Situation, die zu schweren Körperverletzungen oder zum Tod führen könnte.


**Vorsicht!**

Möglicherweise gefährliche Situation, die zu leichten Körperverletzungen führen könnte.

**Vorsicht!**

Warnung vor Sachschäden.


**Hinweis!**

Möglicherweise schädliche Situation, bei der das Produkt oder eine Sache in seiner Umgebung beschädigt werden könnte.

**Wichtig!**

Anwendungshinweise und andere nützliche Informationen, welche die bestimmungsgemäße Verwendung des Produktes erleichtern.

#### Sicherheitskennzeichen

Die Piktogramme für Warnungen, Verbote und Gebote haben in dieser Montageanleitung folgende Bedeutung:



Warnung vor  
elektrischer Spannung

## 2 Produktbeschreibung

### 2.1 Kennzeichnung des Produktes

Dieses Produkt ist mit einem CE-Kennzeichen versehen.

### 2.2 Verwendungszweck

Das Fertigbau-Set (Artikel-Nr. 718 450 oder 718 451) ist ausschließlich für den Einbau und Anschluss an den MEPA-Unterputzpülkasten Sanicontrol Typ A31 bestimmt.

Es dient der barrierefreien WC-Spülauslösung über einen Stütz- oder Stützklappgriff mit einem E-Taster.

Es findet nur Verwendung bei Unterputz-Montage in Verbindung mit einem MEPA-Montageelement VariVIT für WC barrierefrei (für Deutschland/Schweiz MEPA-Artikel-Nr. 513 103 und für Österreich MEPA-Artikel-Nr. 513 303).

### 2.3 Einsatzgrenzen

Der Einsatzbereich des Fertigbau-Sets ist wie folgt beschränkt:

Geeignet für die Spülauslösung von barrierefreien Wand-WCs über Stütz- oder Stützklappgriffe in Verbindung mit einem E-Taster mit potentialfreiem Kontakt, einer Spannungsfestigkeit von mindestens 10 VDC und einer Kontaktbelastbarkeit von mindestens 10 mA.

Die WC-Spülaautomatic ist ausgelegt für den Einbau und Betrieb in barrierefreien Sanitärräumen.

Die Verwendung des Produktes zu anderen als in dieser Montageanleitung beschriebenen Zwecken ist nicht gestattet.

### 2.4 Gefahrenbereiche

Bei bestimmungsgemäßem Gebrauch und Montage nach dieser Montageanleitung und den allgemein anerkannten Regeln der Technik besteht keine Gefahr.

## 2.5 Technische Daten

### 718 450 Fertigbau-Set Sanicontrol 1061 Teil 2, bestehend aus:

- zur **barrierefreien** WC-Spülauslösung nach DIN 18 040
- zum Anschluss von Stützklappgriffen mit E-Taster (Kabelanschluss)
- zusätzlich manuelle Spülauslösung über Betätigungsplatte
- Hubmechanik mit Servo-Motor zur Anhebung des Ablaufventils
- Schutzklasse IP 44
- 230/6 Volt Netzbetrieb über externes UP-Netzgerät
- (nicht im Lieferumfang enthalten, Artikel-Nr. 718 399)
- Hebezeit des Ablaufventils einstellbar von 3 bis 20 Sek.
- Reaktionszeit Taste ca. 1,2 Sek.
- Hygienespülung Intervallzeit einstellbar von 1x 24 h bis 10x 24 h
- einstellbare Spülanzahl von 1 bis 10 Spülungen je Hygienespülungsintervall
- Hebezeit des Ablaufventils einstellbar von 2 bis 10 Sek.
- passend für MEPA-Sanicontrol UP-Spülkasten Typ A31 in Verbindung mit Betätigungsplatte MEPAzero, MEPAsirius, MEPAsun, MEPAorbit, MEPAorbit vandalensicher

### 718 451 Fertigbau-Set Sanicontrol 1061 Teil 2, bestehend aus:

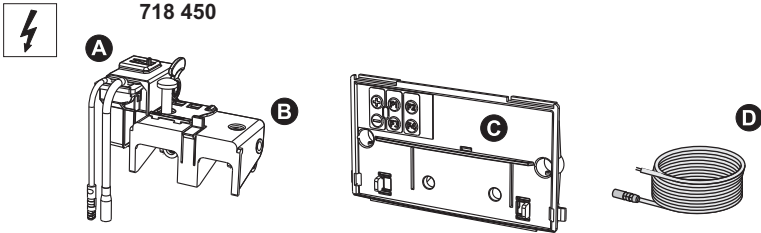
- zur **barrierefreien** WC-Spülauslösung nach DIN 18 040
- zum Anschluss von Stützklappgriffen mit E-Taster (Kabelanschluss)
- zusätzlich manuelle Spülauslösung über Betätigungsplatte
- Hubmechanik mit Servo-Motor zur Anhebung des Ablaufventils
- Schutzklasse IP 44
- 6 Volt Batteriebetrieb
- Batteriemodul mit 6 Volt Lithiumbatterie Typ CR-P2
- Hebezeit des Ablaufventils einstellbar von 3 bis 20 Sek.
- Hygienespülung Intervallzeit einstellbar von 1x 24 h bis 10x 24 h
- einstellbare Spülanzahl von 1 bis 10 Spülungen je Hygienespülungsintervall
- Hebezeit des Ablaufventils einstellbar von 2 bis 10 Sek.
- passend für MEPA-Sanicontrol UP-Spülkasten Typ A31 in Verbindung mit Betätigungsplatte MEPAzero, MEPAsirius, MEPAsun, MEPAorbit, MEPAorbit vandalensicher

## 2.6 Lieferumfang

Der Lieferumfang für dieses Produkt umfasst:

### 1). Fertigbau-Set 718 450, bestehend aus:

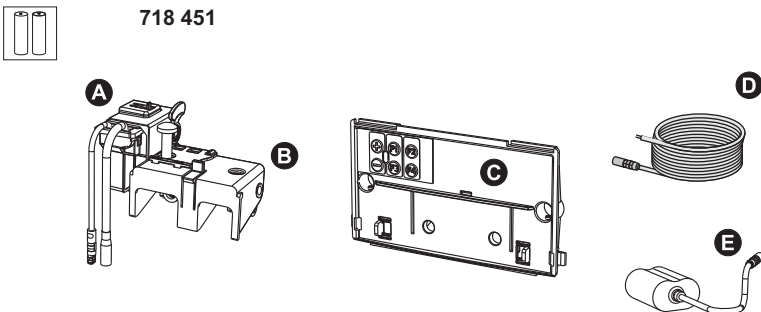
- Hubmechanik mit Servomotor und Elektronik (A)
- Lagerbock mit Umlenkarm (B)
- Revisionschutzplatte mit Folientastatur (C)
- Anschlusskabel für E-Taster Stützklappgriff, Länge 2000 mm (D)
- Montageanleitung



oder

### 2). Fertigbau-Set 718 451, bestehend aus:

- Hubmechanik mit Servomotor und Elektronik (A)
- Lagerbock mit Umlenkarm (B)
- Revisionschutzplatte mit Folientastatur (C)
- Anschlusskabel für E-Taster Stützklappgriff, Länge 2000 mm (D)
- Batteriemodul 6 VDC mit 6 Volt Lithiumbatterie Typ CR-P2 (E)
- Montageanleitung



## 3 Montage

### 3.1 Vor der Montage

Vor Montagebeginn diese Montageanleitung vollständig lesen und verstehen.

Das Produkt darf nur gemäß dieser Montageanleitung eingebaut, installiert und angeschlossen werden.

Die Montage und Installation muss gemäß DIN 18 040, VDE 0100/701, VDE0100/703 und ÖVE/ÖNORM E 8001 erfolgen.

Bei der Planung und Errichtung von sanitären Anlagen sind die entsprechenden örtlichen, nationalen und internationalen Vorschriften und Normen zu beachten und einzuhalten.

Den Lieferumfang des Produktes **vor** Montagebeginn auf Vollständigkeit und Beschädigungen prüfen. Ein unvollständiges, beschädigtes oder erkennbar fehlerhaftes Produkt darf nicht eingebaut werden.

Für Schäden, die durch unsachgemäßen Transport oder Zwischenlagerung entstanden sind, kann keine Haftung übernommen werden.

Im übrigen gelten die jeweiligen Garantiebedingungen für dieses Produkt aus dem MEPA-Lieferprogramm.

### 3.2 Bauseitige Montagevoraussetzungen

#### **WC-Spülautomatic Sanicontrol 1061, MEPA-Artikel-Nr. 718 450:**

Netzspannung 180 - 240 VAC/50Hz mit einem in der Netzzuleitung vorgeschalteten allpoligen Hauptschalter mit einer minimalen Kontaktöffnungsweite von 3 mm.

Anschluss der Netzzuleitung über MEPA-UP-Rohbauset, Artikel-Nr. 718 399, an UP-Netzgerät 230/6 VDC mit Anschlusskabel im UP-Spülkasten MEPA-Sanicontrol Typ A31 für barrierefreie WC-Anlagen.

#### **WC-Spülautomatic Sanicontrol 1061, MEPA-Artikel-Nr. 718 450 und 718 451:**

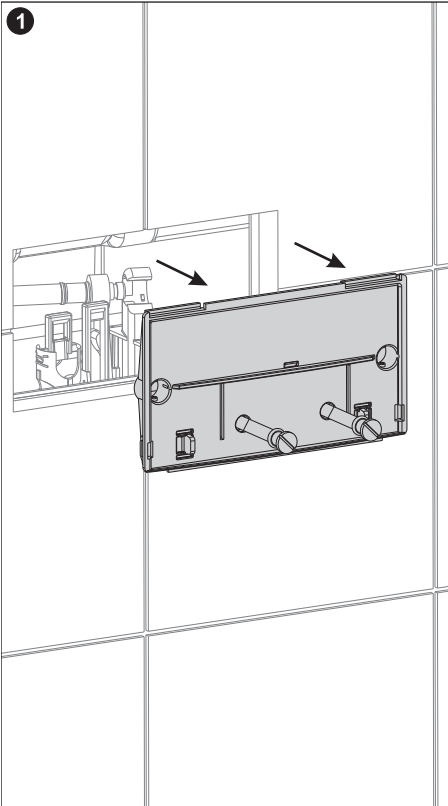
Stütz- oder Stützklappgriff(e) für barrierefreie WC-Anlagen mit einem E-Taster mit potentialfreiem Kontakt, einer Spannungsfestigkeit von mindestens 10 VDC und einer Kontaktbelastbarkeit von mindestens 10 mA.

UP-Spülkasten MEPA-Sanicontrol Typ A31 in Verbindung mit Wand-WC für barrierefreie WC-Anlagen.

Anschluss der E-Taster-Anschlussleitung über MEPA-UP-Rohbauset, Artikel-Nr. 718 399, oder mit bauseitigem UP-Rohbauset im UP-Spülkasten MEPA-Sanicontrol Typ A31 für barrierefreie WC-Anlagen.

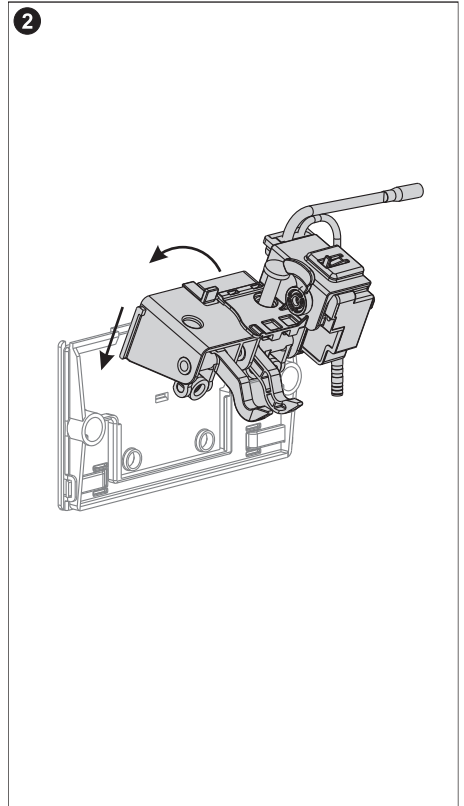
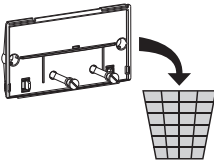


## 3.3 Montageschritte Sanicontrol 1061 Netzbetrieb, 718 450



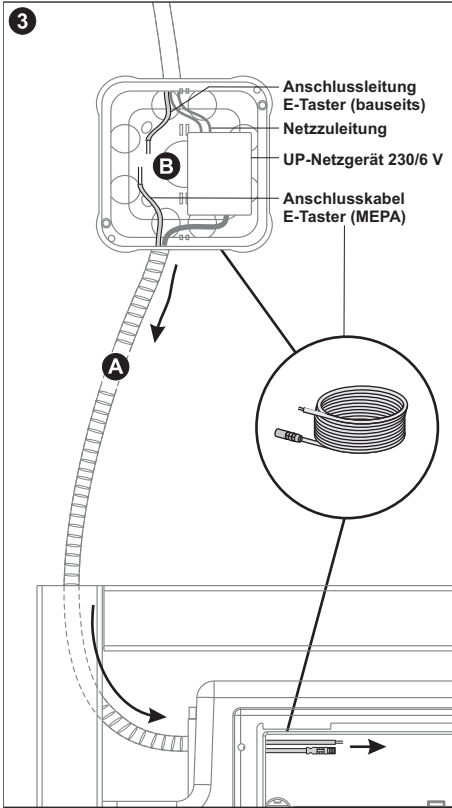
Revisionsschutzplatte abnehmen.

Die Revisionsschutzplatte wird nicht mehr benötigt.



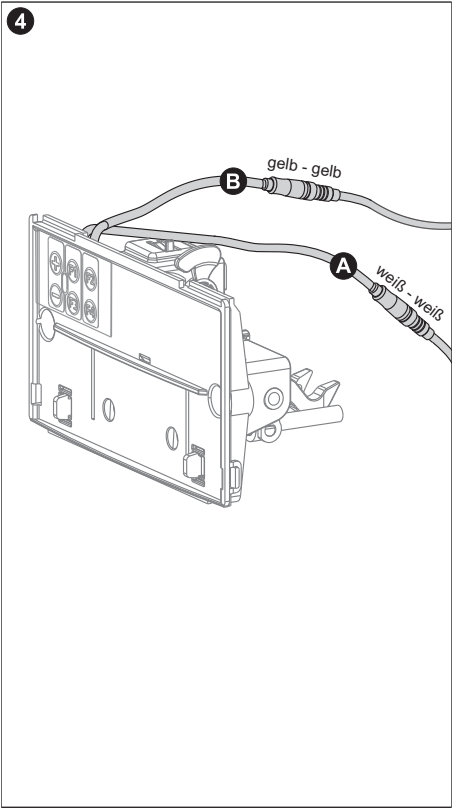
**(A)** Den vorhandenen Lagerbock mit Umlenkebeln von der Revisionsschutzplatte abnehmen.

**(B)** Den neuen Lagerbock mit Umlenkebel und Elektronik auf die neue Revisionsschutzplatte mit Folientastatur aufschieben und einrasten.



**(A)** Anschlusskabel für E-Taster Stützklappgriff durch das Leerrohr zwischen UP-Rohbaukasten und UP-Spülkasten legen.

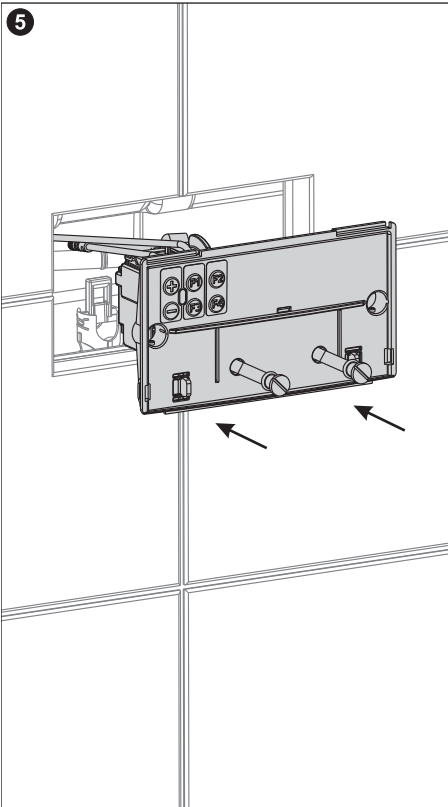
**(B)** Anschlusskabel für E-Taster Stützklappgriff im UP-Rohbaukasten an der Anschlussleitung vom E-Taster Stützklappgriff anschließen und UP-Rohbaukasten mit dem Deckel verschließen.



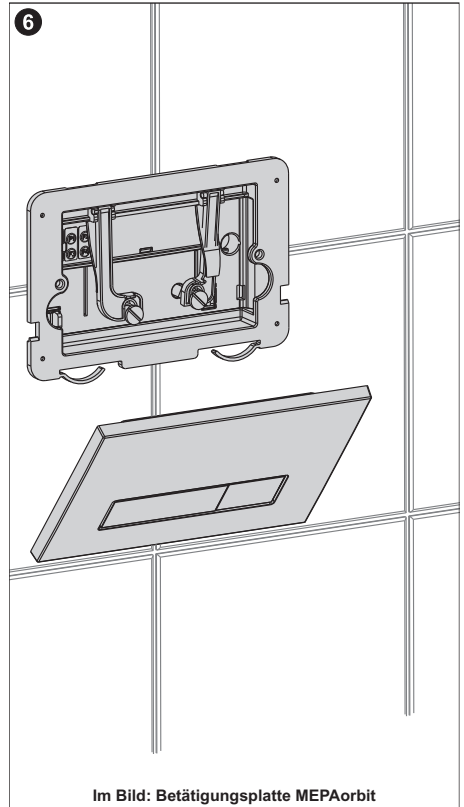
**(A)** Kontaktstecker **weiß** des Elektronikmoduls mit dem Kontaktstecker **weiß** des 6 VDC-Netzkabels verbinden.

**! Hinweis:** Bitte beachten Sie die Bedienungshinweise auf Seite 17!

**(B)** Kontaktstecker **gelb** des Elektronikmoduls mit dem Kontaktstecker **gelb** des Anschlusskabels E-Taster verbinden.



Revisionsschutzplatte aufsetzen und arretieren.



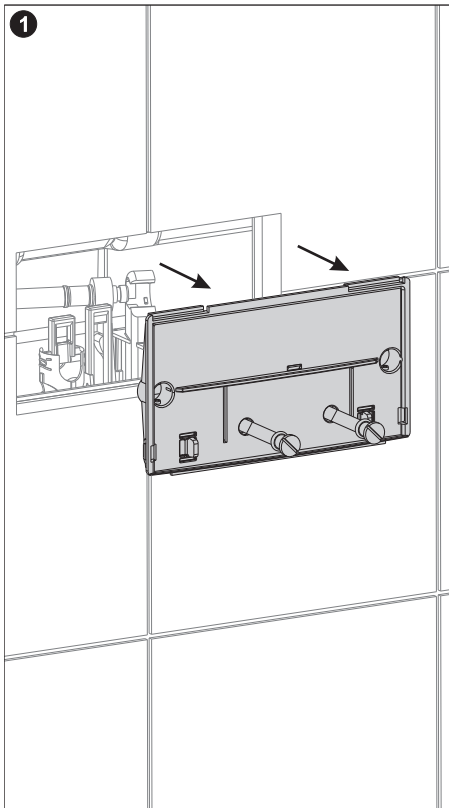
Betätigungsplatte montieren.

Die genauen Angaben zur Montage der Betätigungsplatte entnehmen Sie bitte der dort beiliegenden Montageanleitung.



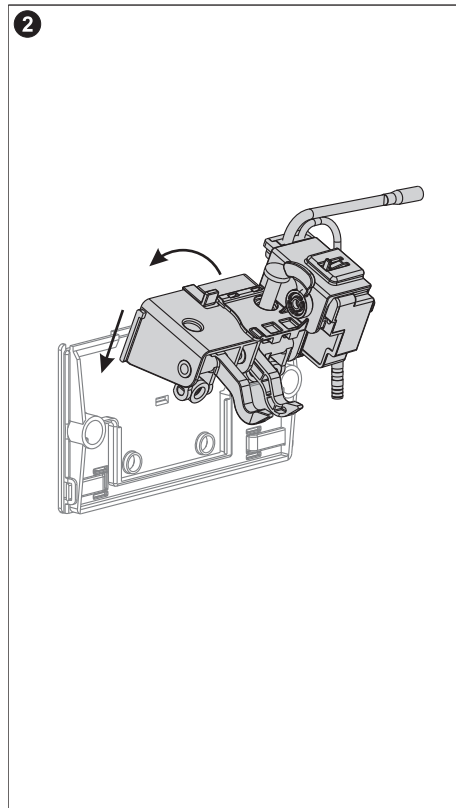
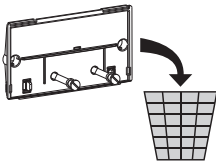
Geeignete Betätigungsplatten sind:  
*MEPAzero, MEPAsirius, MEPAsun,  
 MEPAorbit, MEPAorbit vandalensicher.*

## 3.4 Montageschritte Sanicontrol 1061 Batteriebetrieb, 718 451



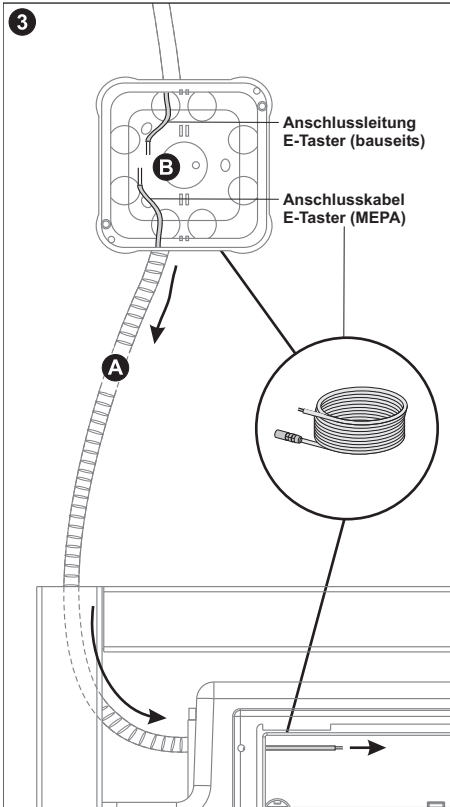
Revisionschutzplatte abnehmen.

Die Revisionschutzplatte wird nicht mehr benötigt.



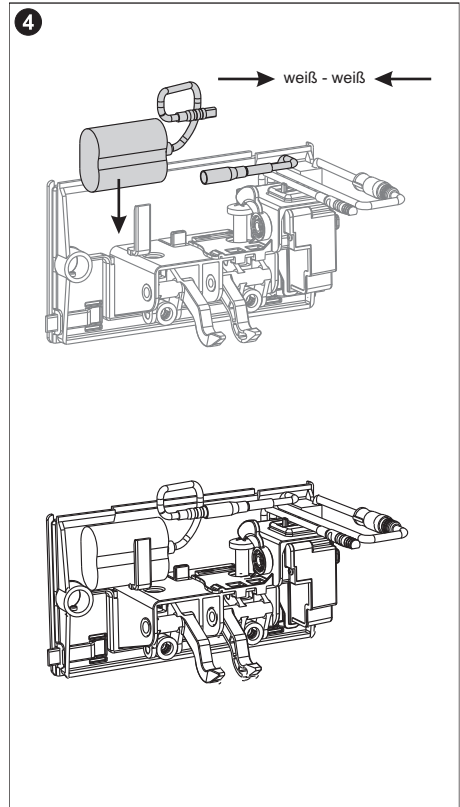
**(A)** Den vorhandenen Lagerbock mit Umlenkebeln von der Revisionschutzplatte abnehmen.

**(B)** Den neuen Lagerbock mit Umlenkebel und Elektronik auf die neue Revisionschutzplatte aufschieben und einrasten.



(A) Anschlusskabel für E-Taster Stützklaппgriff durch das Leerrohr zwischen UP-Rohrbaukasten und UP-Spülkasten legen.

(B) Anschlusskabel für E-Taster Stützklaппgriff im UP-Rohrbaukasten an der Anschlussleitung vom E-Taster Stützklaппgriff anschließen und UP-Rohrbaukasten mit dem Deckel verschließen.



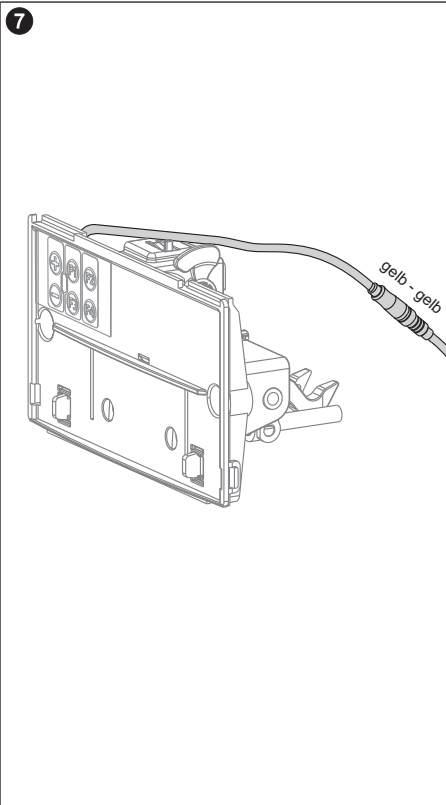
(A) Die Batterie 6 Volt Typ CR-P2 **polrichtig** in das Batteriemodul schieben.

(B) Kontaktstecker **weiß** des Elektronikmoduls mit dem Kontaktstecker **weiß** des 6 VDC-Batteriekabels verbinden.

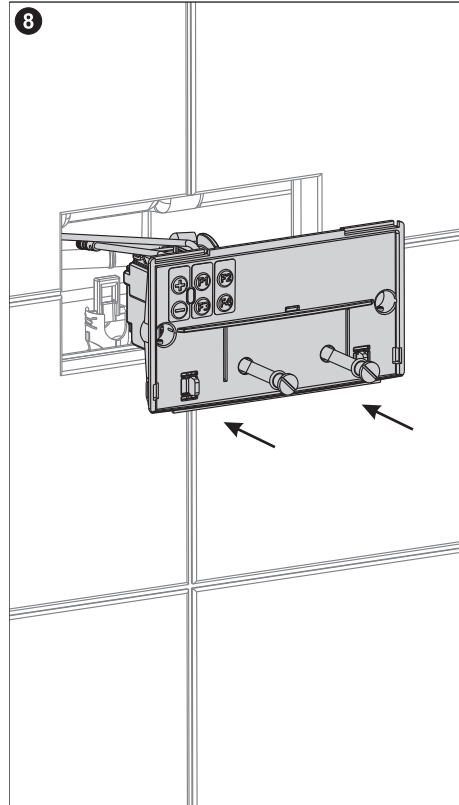


**Hinweis:** Bitte beachten Sie die Bedienungshinweise ab Seite 17!

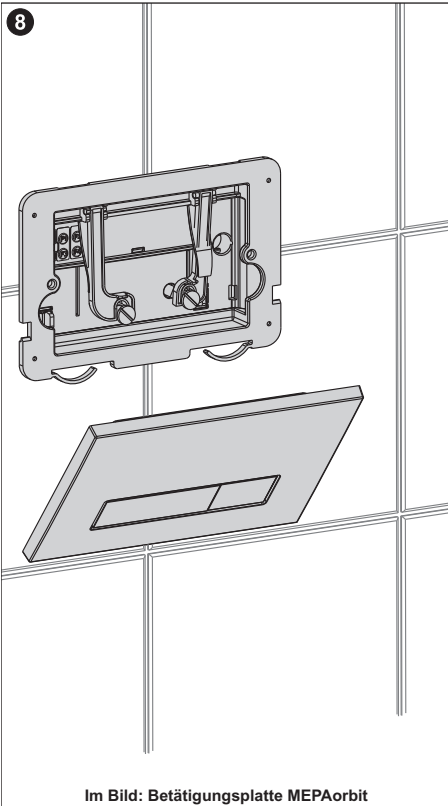
(C) Das Batteriemodul auf der Elektronik aufsetzen.



Kontaktstecker **gelb** des Elektronikmoduls mit dem Kontaktstecker **gelb** des Anschlusskabels E-Taster verbinden.



Revisionschutzplatte aufsetzen und arretieren.



Im Bild: Betätigungsplatte MEPAorbit

Betätigungsplatte montieren.

Die genauen Angaben zur Montage der Betätigungsplatte entnehmen Sie bitte der dort beiliegenden Montageanleitung.

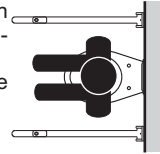


Geeignete Betätigungsplatten sind:  
*MEPAzero, MEPAsirius, MEPAsun,  
MEPAorbit, MEPAorbit vandalensicher.*

## 4 Bedienung

### 4.1 Funktionsbeschreibung

Durch Betätigen der Spültaste des E-Tasters am Stützklappgriff wird ein potentialfreier Schließkontakt in der Elektronik im UP-Spülkasten geschlossen.  
Der Servomotor hebt das Ablaufventil im Spülkasten an und es wird eine Spülung ausgelöst.



#### **HINWEIS:**

Batteriebetriebene Steuerungen stellen keinen medizinischen Notruf dar!

Für die Installation eines medizinischen Notrufes sind ausschließlich netzbetriebene Auslösungsmechanismen zugelassen!

Die WC-Spülautomatic Sanicontrol 1061 löst zusätzlich automatisch eine Hygienespülung in einer programmierbaren Intervallzeit zwischen 24 Stunden und 240 Stunden aus. Dabei kann die Spülmenge durch Programmieren der Anzahl der Spülvorgänge pro Hygienespülung definiert werden.

Der Servomotor hebt das Ablaufventil im Spülkasten an und es wird eine Hygienespülung ausgelöst.

### 4.2 Funktionen

Die WC-Spülautomatic Sanicontrol 1061 verfügt über folgende Funktionen:

- Hauptspülung (Spülzeit einstellen)  
Diese Funktion ist über den E-Taster zur WC-Spülautomatic einstellbar.
- Hygienespülung (programmierbarer Spülintervall und Spülmenge)  
Diese Funktion ist über die Folientastatur der WC-Spülautomatic einstellbar.



## 4.3 Einstellung und Bedienung der Funktion Hauptspülung

Mit der Spültaste des Stützklappgriffes wird eine Spülung ausgelöst und kann die Spülzeit (= Hubzeit des Ablaufventils) verändert werden.

### 4.3.1 Spülung einschalten



Nach dem Einschalten der Netzspannung bzw. dem Anlegen der Batteriespannung an die Elektronik muss **mindestens 1 Minute** gewartet werden, bevor die Spültaste gedrückt wird. Danach ist die WC-Anlage spülbereit.

### 4.3.2 Hubzeit des Ablaufventils verändern

Die Hubzeit des Ablaufventils ist werkseitig auf 6 Sekunden eingestellt. In dieser Zeit soll der Spülkasten mit einer Spülmenge von 6 Litern spülen.

Ist die Hubzeit hierfür zu lang oder nicht ausreichend oder soll die maximale Spülmenge von 7,5 Litern genutzt werden, ist die Hubzeit zu verringern bzw. zu erhöhen.

#### Hubzeit verändern

Netzspannung einschalten bzw. Batteriespannung anlegen.

**Innerhalb der 1. Minute** danach Spültaste des E-Tasters 1x drücken. Je nach gewünschter Hubzeit in Sekunden die Spültaste erneut 1x drücken. Die neue Hubzeit ist eingelernt.

**Beispiel:** Soll die Hubzeit 8 Sekunden betragen, dann muss das Zeitfenster zwischen dem 1. Tastendruck auf die Spültaste und dem zweiten Tastendruck auf die Spültaste 8 Sekunden betragen.

Die maximale Hubzeit beträgt 20 Sekunden.

Die minimale Hubzeit beträgt 3 Sekunden.



#### Hinweise:

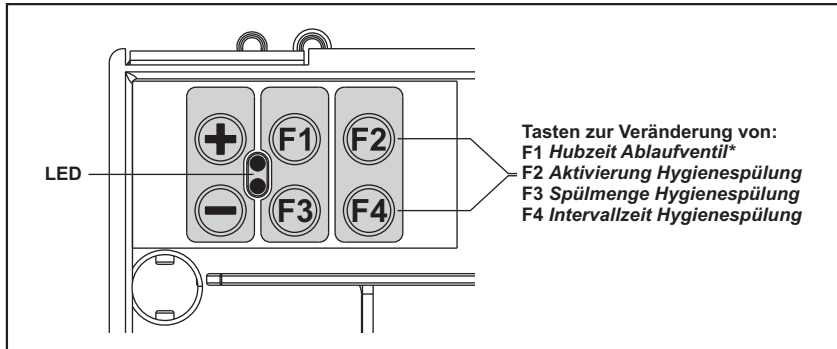
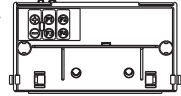
Zur Veränderung der Hubzeit genügt es einen E-Taster zu bedienen!

Bei einem Spannungsausfall oder Batteriewechsel ist ein erneutes Verändern der Hubzeit **nicht** erforderlich!

## 4.4 Einstellung und Bedienung der Funktion Hygienespülung

### 4.4.1 Folientastatur

Auf der mitgelieferten Revisionschutzplatte befindet sich eine Folientastatur. Über die Folientastatur kann die Hygienespülung ein- und ausgeschaltet werden und programmiert werden und die Elektronik auf die Werkseinstellungen\* zurückgesetzt werden.



\*gilt nur für Funktion Hygienespülung!

## 4.4.2 Eingaben per Folientastatur - Hinweise

### Batteriebetrieb

Die batteriebetriebene WC-Spülautomatic wechselt 10 Sekunden nach der Inbetriebnahme sowie 10 Sekunden nach der letzten Eingabe in einen Stand-by-Modus, um eine lange Lebensdauer der Batterie zu gewährleisten.

Um Änderungen der Parameter vorzunehmen oder die programmierten Einstellungen abzurufen, wenn sich die WC-Spülautomatic im Stand-by-Modus befindet, muss zuerst die Taste "+" 1x gedrückt werden.



Durch Drücken der Taste "+" wird die Elektronik aus dem Stand-by-Modus geweckt und die LED blinkt auf und zeigt damit gleichzeitig den aktuellen Status der Batterie an:

5x Blinken = Batteriekapazität ist ausreichend = kein Batteriewechsel erforderlich  
2x Blinken = Batteriekapazität gering = Batteriewechsel ist erforderlich

Nach Drücken der Taste "+" steht ein Zeitfenster von 10 Sekunden zur Verfügung um über eine der Funktionstasten F1, F2, F3 oder F4 die gewünschte Befehle auszuführen.

### Netzbetrieb

Die netzbetriebene WC-Spülautomatic benötigt keinen Stand-by-Modus. Änderungen der Parameter oder das Abrufen der Einstellungen sind jederzeit sofort möglich.

### Speichern von Einstellungsänderungen

Die WC-Spülautomatic Sanicontrol 1061 verfügt über einen internen Speicher. **Das Ändern** der Einstellungen für

- Anzahl der Hygienespülungen
- Intervallzeit der Hygienespülung
- Startpunkt der Hygienespülung

**wird erst nach Übergabe an den internen Speicher aktiviert.**



Zum Speichern wird nach der Eingabe der Änderungen die Taste "+" 1x gedrückt.

**Wird die Taste "+" zum Speichern der Änderungen nicht gedrückt, werden die Änderungen in den Speicher erst nach einer durch die ursprünglichen Einstellungen ausgelösten Hygienespülung in den Speicher übernommen!**

Die Einstellmöglichkeiten sind unter **Punkt 4.4.3** (ab Seite 20) beschrieben.

### 4.4.3 Einstellen der Funktion

Zur Aktivierung und Einstellung der Hygienespülfunktion sowie zur Abfrage der programmierten Parameter stehen vier Funktionstasten (F1, F2, F3 und F4) zur Verfügung. Mit den Tasten  $\oplus$  und  $\ominus$  können die jeweiligen Parameter verändert und an die gewünschten Anforderungen angepasst werden.

- F1**
1. Abfrage eingestellte Hubzeit Ablaufventil
  2. Einstellung/Veränderung der Hubzeit Ablaufventil

- F2**
1. Abfrage Hygienespülung aktiviert/deaktiviert
  2. Aktivierung/Deaktivierung Hygienespülung

- F3**
1. Abfrage eingestellte Anzahl Spülungen
  2. Einstellung Anzahl Spülungen je Hygienespülung

- F4**
1. Abfrage eingestellte Intervallzeit
  2. Intervallzeit Hygienespülung

- F2** + **F4**
1. Abfrage Startpunkt Intervall-Zeitzähler
  2. Einstellung Startpunkt Intervall-Zeitzähler

- F1** + **F3** Reset - auf Werkseinstellung zurücksetzen



Eine LED gibt durch Blinksignale die Einstellung der einzelnen Parameter an:

| Parameter            | Einstellbar        | Werkseinstellungen |
|----------------------|--------------------|--------------------|
| Hubzeit Ablaufventil | 2 - 10 Sekunden    | 6 Sekunden         |
| Anzahl Spülungen     | 1 - 10 Spülungen   | 1 Spülung          |
| Intervallzeit        | 1x 24 h - 10x 24 h | 3x 24 h            |
| Startpunkt Intervall | 0 - 5 Schritte     | 0 Schritte         |

**Hubzeit Ablaufventil (Abfrage Hubzeit, Hubzeit erhöhen, Hubzeit verringern)**

Die Hubzeit ist die Zeitdauer, in der das Ablaufventil vom Servomotor angehoben, oben gehalten und wieder abgesenkt wird.

Mit der Taste "F1" kann die eingestellte Hubzeit des Ablaufventils abgefragt und bei Bedarf erhöht oder verringert werden.

F1

**Abfrage Hubzeit Ablaufventil**

Taste "F1" drücken. Die LED blinkt entsprechend der eingestellten Hubzeit x-mal.

Beispiel: Blinkt die LED 6x beträgt die Hubzeit des Ablaufventils 6 Sekunden.

F1

**Hubzeit Ablaufventil erhöhen**

Taste "F1" drücken und halten. Bei gedrückter Taste "F1" die Taste "+" drücken.

Mit jedem Tastendruck wird die Hubzeit des Ablaufventils um eine Sekunde erhöht. Die maximale Hubzeit des Ablaufventils beträgt 10 Sekunden.

F1

**Hubzeit Ablaufventil verringern**

Taste "F1" drücken und halten. Bei gedrückter Taste "F1" die Taste "-" drücken.

Mit jedem Tastendruck wird die Hubzeit des Ablaufventils um eine Sekunde verringert. Die minimale Hubzeit des Ablaufventils beträgt 2 Sekunden.

**Hygienespülung (Abfrage Hygienespülung aktiviert/deaktiviert, Aktivierung/Deaktivierung)**

Mit der Taste "F2" kann überprüft werden, ob die Hygienespülung aktiviert oder deaktiviert ist und die Hygienespülung kann aktiviert oder deaktiviert werden.

F2

**Abfrage Hygienespülung aktiviert/deaktiviert**

Taste "F2" drücken. Die LED blinkt:      **1x** = Hygienespülung deaktiviert  
  **2x** = Hygienespülung aktiviert

F2

**Hygienespülung aktivieren**

Taste "F2" drücken und halten. Bei gedrückter Taste "F2" die Taste "+" einmal drücken.

Die Hygienespülung ist aktiviert. Zur Bestätigung blinkt die LED **2x**.

F2

**Hygienespülung deaktivieren**

Taste "F2" drücken und halten. Bei gedrückter Taste "F2" die Taste "-" einmal drücken.

Die Hygienespülung ist deaktiviert. Zur Bestätigung blinkt die LED **1x**.

### Anzahl Spülungen je Hygienespülung (Abfrage Spülanzahl, Spülanzahl erhöhen, Spülanzahl verringern)

Über die Taste "F3" kann die eingestellte Anzahl an Spülungen je Hygienespülung und damit die Wassermenge definiert werden, die bei jeder Hygienespülung verbraucht wird.

Jede einzelne Spülung entspricht dem Spül- bzw. Füllvolumen des UP-Spülkastens (6 - 9 l je nach eingestellter Hubzeit; Abfrage und Einstellung der Hubzeit siehe Seite 21).

F3

#### Abfrage Anzahl Spülungen

Taste "F3" drücken. Die LED blinkt entsprechend der Anzahl der Spülungen x-mal.

Beispiel: Blinkt die LED 3x beträgt die Anzahl der Spülungen je Hygienespülvorgang 3 Spülungen; dies entspricht einer Wassermenge von 18 - 27 l je Hygienespülvorgang.

F3



#### Anzahl Spülungen erhöhen

Taste "F3" drücken und halten. Bei gedrückter Taste "F3" die Taste "+" drücken. Mit jedem Tastendruck wird die Anzahl der Spülungen um eine Spülung erhöht. Die maximale Anzahl der Spülungen je Hygienespülung beträgt 10 Spülungen.

F3



#### Anzahl Spülungen verringern

Taste "F3" drücken und halten. Bei gedrückter Taste "F3" die Taste "-" drücken. Mit jedem Tastendruck wird die Anzahl der Spülungen um eine Spülung verringert. Die minimale Anzahl der Spülungen je Hygienespülung beträgt 1 Spülung.



#### Speichern der Änderung

Zum Speichern wird nach der Eingabe der Änderungen die Taste "+" 1x gedrückt.

### Intervallzeit Hygienespülung (Abfrage Intervallzeit, Intervallzeit erhöhen/verringern)

Die Intervallzeit ist die Zeitspanne zwischen zwei Hygienespülungen.

Mit der Taste "F4" kann die eingestellte Intervallzeit abgefragt und bei Bedarf erhöht oder verringert werden.

Die Intervallzeit kann in 24-Stunden-Schritten eingestellt werden.

F4

#### Abfrage Intervallzeit

Taste "F4" drücken. Die LED blinkt entsprechend der eingestellten Intervallzeit x-mal.

Beispiel: Blinkt die LED 3x beträgt die eingestellte Intervallzeit 3 x 24 h = 72 h.

F4



#### Intervallzeit erhöhen

Taste "F4" drücken und halten. Bei gedrückter Taste "F4" die Taste "+" drücken. Mit jedem Tastendruck wird die Intervallzeit um einen 24h-Schritt erhöht. Die maximale Intervallzeit beträgt 10 x 24 h = 240 h.

F4



#### Intervallzeit verringern

Taste "F4" drücken und halten. Bei gedrückter Taste "F4" die Taste "-" drücken. Mit jedem Tastendruck wird die Intervallzeit um einen 24h-Schritt verringert. Die minimale Intervallzeit beträgt 1 x 24 h.



#### Speichern der Änderung

Zum Speichern wird nach der Eingabe der Änderungen die Taste "+" 1x gedrückt.

### Startpunkt Intervallzeit - Beginn einer Hygienespülung



Der Startpunkt der Intervallzeit beginnt mit der Erstinbetriebnahme, gleichzeitig wird die erste Hygienespülung ausgelöst. Somit wird zu dem Tageszeitpunkt, zu dem die Anlage in Betrieb genommen wurde, die erste Hygienespülung ausgelöst.

Der Startpunkt der Intervallzeit kann in 4 h-Schritten verschoben werden. Dabei sind bis zu fünf 4 h-Schritte (= 20 h) möglich.

Beispiel: Wird die Anlage um 10.00 Uhr in Betrieb genommen, erfolgt eine erste Hygienespülung um 10.00 Uhr. Jede weitere Hygienespülung erfolgt dann zum programmierten Intervall jeweils um 10.00 Uhr (Einstellung Intervallzeit siehe Seite 20).

Soll die Hygienespülung erst um 22.00 Uhr erfolgen, muss der Startpunkt der Intervallzeit um drei 4 h-Schritte (=12 h) verschoben werden.



### Abfrage Startpunkt Intervallzeit

Tasten "F2" und "F4" gleichzeitig kurz drücken. Die LED leuchtet 5 Sekunden lang und zeigt in dieser Zeit durch inverses Blinken die Anzahl der Startpunktverschiebungen an. Inverses Blinken bezeichnet das kurzzeitige Verlöschen der LED.



1x inverses Blinken = keine Startpunktverschiebung  
 2x inverses Blinken = 4 h Startpunktverschiebung  
 3x inverses Blinken = 8 h Startpunktverschiebung  
 4x inverses Blinken = 12 h Startpunktverschiebung  
 5x inverses Blinken = 16 h Startpunktverschiebung  
 6x inverses Blinken = 20 h Startpunktverschiebung



### Startpunkt verschieben

Tasten "F2" und "F4" gleichzeitig kurz drücken. Die LED leuchtet 5 Sekunden lang und zeigt in dieser Zeit durch inverses Blinken die Anzahl der Startpunktverschiebungen an.



Während oder nach der Anzeige des aktuell programmierten Startpunktes Taste "+" drücken. Mit jedem Tastendruck wird der Startpunkt um 4 h nach hinten verschoben.



Während oder nach der Anzeige des aktuell programmierten Startpunktes Taste "-" drücken. Mit jedem Tastendruck wird der Startpunkt um 4 h nach vorne verschoben.

Beispiel: Blinkt die LED 4x invers beträgt die Startpunktverschiebung 12 h.  
 Drückt man die Taste "+" einmal wird der Startpunkt um 4 h auf 16 h verschoben.  
 Drückt man die Taste "-" einmal wird der Startpunkt um 4 h auf 8 h verschoben.



### Speichern der Änderung

Zum Speichern wird nach der Eingabe der Änderungen die Taste "+" 1x gedrückt.

### Reset (auf Werkseinstellungen zurücksetzen)



Tasten "F1" und "F3" gleichzeitig mindestens 3 Sekunden drücken. Die LED blinkt 3x auf. Alle Parameter sind auf die Werkseinstellungen zurückgesetzt.

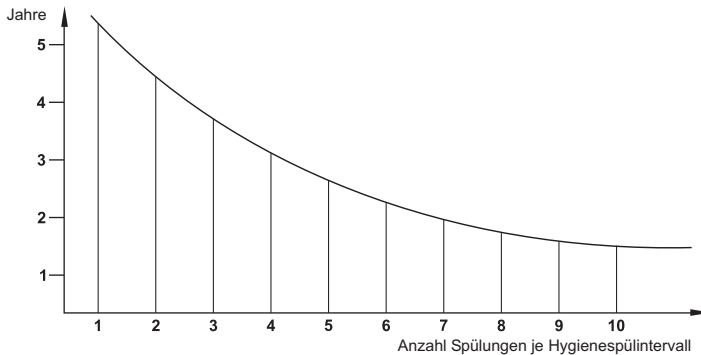
## 4.5 Besondere Hinweise

### 4.5.1 Lebensdauer der Batterie

Die Lebensdauer der Batterie hängt von der eingestellten Intervallzeit der Hygienespülintervalle und der programmierten Anzahl an Spülvorgängen je Hygienespülung ab.

Mit der Elektronik wird eine hochwertige Lithiumbatterie 6 Volt, Typ CR-P2 mitgeliefert. Wenn ein Batteriewechsel notwendig wird verwenden Sie bitte nur hochwertige Batterien gleichen Typs um eine hohe Lebensdauer sicherzustellen.

Das unten dargestellte Diagramm zeigt die ungefähre Batterielevensdauer in Jahren. Angenommen ist in diesem Beispiel eine Intervallzeit von 1x 24 h und eine mittlere Batteriekapazität von 1300 mAh:



### 4.5.2 Anzeige Batteriewechsel

Die batteriebetriebene WC-Spülautomatic wechselt 10 Sekunden nach der letzten Eingabe in einen Stand-by-Modus, um eine lange Lebensdauer der Batterie zu gewährleisten.



Durch Drücken der Taste "+" wird die Elektronik aus dem Stand-by-Modus geweckt und die LED blinkt auf:



5x Blinken = Batteriekapazität ist ausreichend = kein Batteriewechsel erforderlich

2x Blinken = Batteriekapazität gering = Batteriewechsel ist erforderlich



**Zur Kontrolle ist die Batteriekapazität einmal jährlich zu überprüfen.**



### 4.5.3 Spannungsausfall

Die WC-Spülautomatic Sanicontrol 1061 besitzt einen internen Akku, der bei einem Spannungsausfall dafür sorgt, dass die interne Zeitmessung des eingestellten Hygienespülintervalls unabhängig davon weiterläuft. Damit wird sichergestellt, dass ein Spannungsausfall kein unnötiges Verzögern des programmierten Hygienespülintervalls bedeutet.

**Solange keine Spannung anliegt (Ausfall des Stromnetzes, Batterie leer) kann keine Hygienespülung durchgeführt werden!**

Sollte während der Dauer des Spannungsausfalls ein Hygienespülintervall erfolgen, sorgt die interne Zeitmessung dafür, dass nach der Beseitigung des Spannungsausfalls eine Hygienespülung ausgeführt wird. Alle weiteren Hygienespülungen erfolgen dann wieder zum programmierten Intervallzeitpunkt.

Ist die WC-Spülautomatic länger als 65 Tage ohne Spannungsversorgung, ist die Kapazität des internen Akkus erschöpft, die interne Zeitmessung kann nicht fortgesetzt werden und der Startpunkt der Hygienespülung erfolgt dann zum Zeitpunkt der erneuten Spannungsversorgung!

Soll der Startpunkt der Hygienespülung zu einem anderen Zeitpunkt stattfinden, ist die erneute Eingabe der Verschiebung des Startpunktes der Intervallzeit erforderlich (siehe hierzu Seite 23).

**Alle übrigen Einstellungen oder Änderungen der Parameter bleiben auch bei Spannungsausfall durch den internen Speicher erhalten!**

## 5 Störungsbehebung

| Fehler            | Ursachen  | Abhilfe   |
|-------------------|---|---|
| Keine Spülung     | E-Taster Stützklappgriff:<br>Anschlusskabel E-Taster nicht angeschlossen<br>Netzmodul nicht angeschlossen | Anschlusskabel im Rohbaukasten prüfen, Steckeranschluss Elektronik prüfen, Anschlüsse herstellen  |
|                   | Batteriemodul:<br>Batterie entladen<br>Batterie falsch eingelegt<br>Keine Batteriespannung                | neue Batterie einsetzen<br>Polung der Batterie prüfen<br>Spannung prüfen, wenn bei richtig eingelegten und geladenen Batterien keine Spannung messbar:<br>Batteriemodul defekt - tauschen                                       |
|                   | keine 230 VAC Netzspannung  | Spannung prüfen, Sicherung prüfen   |
|                   | keine 6 VDC Netzspannung  | Spannung prüfen, Sicherung prüfen wenn Spannung OK, Sicherung OK - Netzteil tauschen  |
|                   | Steckkontakt Spannungsversorgung lose   | Steckkontakt Spannungsversorgung einstecken   |
|                   | keine Wasserzufuhr  | vorgelagerte Absperrvorrichtung(en) prüfen und öffnen<br>Eckventil im UP-Spülkasten prüfen und öffnen   |
|                   | Hubmechanik nicht an Spülkastenablaufventil eingehangen   | Hubmechanik an Spülkastenablaufventil einhängen   |
|                   | Spülkastenablaufventil wird nicht angehoben   | Hubmechanik auf Gängigkeit prüfen, dazu Hubmechanik aushängen und Probespülung auslösen, Hubmechanik muss frei laufen, wenn ja: Ablaufventil auf freie Gängigkeit prüfen;<br>wenn nein: Servomotor defekt - Elektronik tauschen |
| Elektronik defekt | alle vorgenannten Prüfungen durchgehen, wenn ergebnislos - Elektronik tauschen                            |   |

Weitere Informationen bei *Spannungsausfall* siehe **Punkt 4.5.3** Seite 25

| Fehler                    | Ursachen  | Abhilfe  |
|---------------------------|---|--|
| Spült dauernd             | Ablaufventil bleibt dauerhaft oben  | Hubmechanik auf Gängigkeit prüfen, dazu Hubmechanik aushängen und Probespülung auslösen, Hubmechanik muss frei laufen, wenn ja: Ablaufventil auf freie Gängigkeit prüfen; wenn nein: Servomotor defekt - Elektronik tauschen |
|                           | Hubmechanik falsch eingesetzt   | Hubmechanik prüfen, der Hubhebel des Servomotors muss in der obersten Zugöse des Ablaufventils eingehangen sein  |
| Spülmenge zu gering       | Hubzeit zu kurz eingestellt   | Hubzeit wie unter 4.4.3 beschrieben erhöhen, Seite 21  |
|                           | 2. Spülung ausgelöst während des Befüllvorganges  | Spültaste für erneute Spülung erst drücken, wenn Befüllvorgang beendet ist   |
| Spülmenge zu groß         | Hubzeit zu lang eingestellt   | Hubzeit wie unter 4.4.3 beschrieben verringern, Seite 21   |
| LED blinkt 1x pro Sekunde | Eine Hygienespülung konnte, bedingt durch einen Spannungsausfall, nicht durchgeführt werden | Taste "+" 1x drücken   |

## 6 EG-Konformitätserklärung

gemäß der EG-Richtlinie 2004/108/EG (elektromagnetische Verträglichkeit)  
vom 15. Dezember 2004

Hiermit erklären wir, dass das nachstehend bezeichnete Gerät in seiner Konzeption und Bauart sowie in der von uns in Verkehr gebrachten Ausführung den grundlegenden Sicherheits- und Gesundheitsanforderungen der EG-Richtlinie 2004/108/EG entspricht. Bei einer mit uns nicht abgestimmten Änderung des Gerätes verliert diese Erklärung ihre Gültigkeit.

**Hersteller:** Mepa Pauli und Menden GmbH,  
Rolandsecker Weg 37  
D-53619 Reinbreitbach

**Bevollmächtigter:** Reinhard Menden

### Beschreibung des Gerätes:

Typbezeichnung: WC-Spülautomatic Sanicontrol 1061 Teil 2  
Artikelnummern: 718 450, 718 031  
Baureihe: Netzbetrieben

**Es wird die Übereinstimmung mit weiteren, ebenfalls für das Produkt geltenden EG-Richtlinien erklärt:**

Niederspannung EG-Richtlinie (2006/95/EG) vom 12. Dezember 2006  
EG-Richtlinie (2011/65/EU) RoHS

### Angewandte Spezifikationen:

EN 61 000-6-1: 2005  
EN 61 000-6-3: 2007  
EN 60 730-1: 2011  
EN 30 1489-1:2012

**Datum der Erklärung:** 10.11.2016

**Name des Unterzeichners** Reinhard Menden

**Unterschrift:**



## EG-Konformitätserklärung

gemäß der EG-Richtlinie 2004/108/EG (elektromagnetische Verträglichkeit)  
vom 15. Dezember 2004

Hiermit erklären wir, dass das nachstehend bezeichnete Gerät in seiner Konzeption und Bauart sowie in der von uns in Verkehr gebrachten Ausführung den grundlegenden Sicherheits- und Gesundheitsanforderungen der EG-Richtlinie 2004/108/EG entspricht. Bei einer mit uns nicht abgestimmten Änderung des Gerätes verliert diese Erklärung ihre Gültigkeit.

**Hersteller:** Mepa Pauli und Menden GmbH,  
Rolandsecker Weg 37  
D-53619 Reinbreitbach

**Bevollmächtigter:** Reinhard Menden

### Beschreibung des Gerätes:

Typbezeichnung: WC-Spülautomatic Sanicontrol 1061 Teil 2  
Artikelnummer: 718 451, 718 032  
Baureihe: Batteriebetrieben

**Es wird die Übereinstimmung mit weiteren, ebenfalls für das Produkt geltenden EG-Richtlinien erklärt:**

EG-Richtlinie (2011/65/EU) RoHS

### Angewandte Spezifikationen:

EN 61 000-6-1: 2005  
EN 61 000-6-3: 2007  
EN 30 1489-1:2012

**Datum der Erklärung:** 10.11.2016

**Name des Unterzeichners** Reinhard Menden

**Unterschrift:**



## 7 Garantien von MEPA

**Zulassung und DIN-Konformität**

Die UP-Spülkästen der Marke Sanicontrol sind nach DIN EN 14 055 geprüft und zugelassen. Das Geräuschverhalten der UP-Spülkästen entspricht der Armaturenklasse I. Die EG-Leistungserklärungen können auf Wunsch angefordert werden. Die elektronischen Steuerungen und Armaturen der Marke Sanicontrol entsprechen den VDE/ÖVE und DVGW/Richtlinien.

**10 Jahre Ersatzteilversorgung**

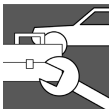
Ersatzteillieferungen für UP-Spülkästen, Armaturen und elektronische Steuerungen der Marke Sanicontrol werden für einen Zeitraum von 10 Jahren garantiert. MEPA behält sich jedoch vor, bei Produktverbesserungen oder Änderungen Ersatzteile durch neue, verbesserte Ersatzteile auszutauschen und zu liefern.

**10 Jahre Installateurgarantie**

Die neue Spülkasten-Generation erfüllt hohe Ansprüche beim Schallschutz, zeichnet sich durch eine funktionssichere, langlebige Ablaufventiltechnik aus und verfügt über eine qualitativ hochwertige und montagefreundliche Ausstattung. Und daher gewährt MEPA auf die Spülkästen Sanicontrol A31 und B31 eine 10-jährige Installateurgarantie, wenn der Spülkasten von einem Fachhandwerker eingebaut wird.

**30 Jahre Qualitätsgarantie**

Den kontinuierlich hohen Qualitätsanspruch unterstreicht MEPA mit einer 30-jährigen Garantie für die wichtigsten Produkte im Bereich Wanneneinbau-Technik. Die Garantie deckt eventuelle Mängel ab, die auf Herstellungs- und Konstruktionsfehlern beruhen. Derartige Fehler werden Sie bei MEPA zwar kaum feststellen, sollte dies wider Erwarten aber doch einmal der Fall sein, sind Sie auf der sicheren Seite.

**MEPA-Werkskundendienst**

Der MEPA-Werkskundendienst steht deutschlandweit allen unseren Kunden aktiv zur Seite. Er hilft bei allen technischen Belangen, die beim Einsatz von MEPA-Produkten auftreten. Mit eigenem, speziell geschultem, technischen Personal stellt MEPA so eine ständige, schnelle und zufriedenstellende Betreuung vor Ort sicher. Kontaktdaten MEPA-Werkskundendienst, siehe MEPA-Hauptkatalog.



**Geprüfte Sicherheit und Qualität!**

## 8 Kundendienst

### 8.1 MEPA-Werkskundendienst

Der MEPA-Werkskundendienst steht allen unseren Kunden aktiv zur Seite. Er hilft bei allen technischen Belangen, die beim Einsatz von MEPA-Produkten auftreten. Mit eigenem, speziell geschultem, technischen Personal stellt MEPA so eine ständige, schnelle und zufriedenstellende Betreuung vor Ort sicher.

### 8.2 Kontaktadresse

#### Deutschland

MEPA - Pauli und Menden GmbH  
 Rolandsecker Weg 37  
 D - 53619 Rheinbreitbach

Telefon (0 22 24) 929 - 0  
 Telefax (0 22 24) 929 - 149  
 E-Mail info@mepa.de

### 8.3 Vorbereitung Kontakt zum Kundendienst

Um Ihnen im Falle einer Reklamation eine reibungslose Abwicklung durch uns garantieren zu können halten Sie bitte vor der Kontaktaufnahme folgende Informationen bereit:

- Name/Bezeichnung des Produktes
- Artikel-Nummer des Produktes
- Seriennummer des Produktes (sofern vorhanden)  
 Die Seriennummer befindet sich auf allen elektronischen Spülsystemen von MEPA. Die Seriennummer ist 6-stellig und auf einem weißen Aufkleber am Produkt angebracht.
- Kaufdatum und/oder
- Datum des Einbaus
- Fehlerbeschreibung
- Fehlermeldungen des Produktes (nur bei elektronischen Spülsystemen)

### 8.4 Seriennummer, Kaufdatum, Einbaudatum

Um Ihnen und uns die Abwicklung einer Reklamation einfacher zu machen, tragen Sie bitte hier die Seriennummer (sofern vorhanden), das Kaufdatum und/oder das Einbaudatum ein und verwahren Sie diese Montageanleitung bei Ihren Unterlagen:

Seriennummer:

Kaufdatum:

Einbaudatum:



**MEPA - Pauli und Menden GmbH**  
**Hauptwerk und Vertrieb**  
Rolandsecker Weg 37  
53619 Rheinbreitbach

Telefon (0 22 24) 929 - 0  
Telefax (0 22 24) 929 - 149

**Internet** [www.mepa.de](http://www.mepa.de)  
**E-Mail** [info@mepa.de](mailto:info@mepa.de)

Sämtliche Bild-, Produkt-, Maß- und Ausführungsangaben entsprechen dem Tag der Drucklegung.  
Modelländerungen, die dem technischen Fortschritt bzw. der Weiterentwicklung dienen, sind vorbehalten.

K81 92 83/11.16 (D)