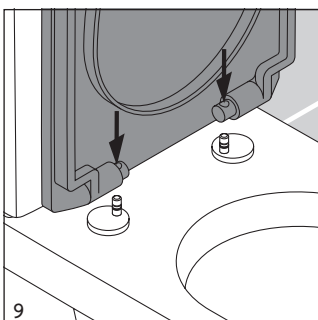
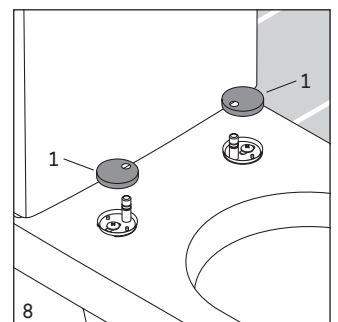
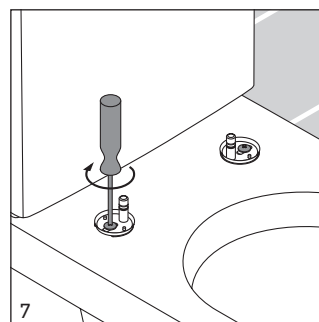
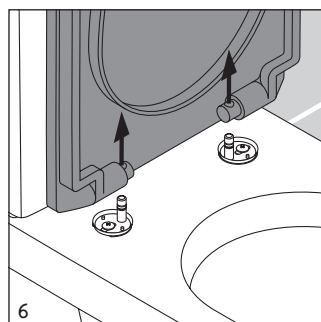
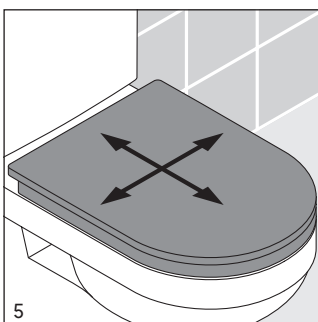
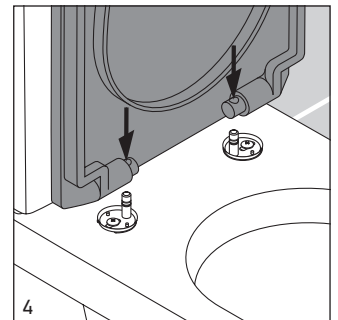
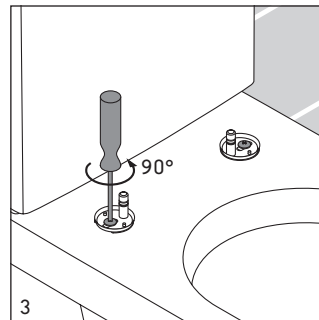
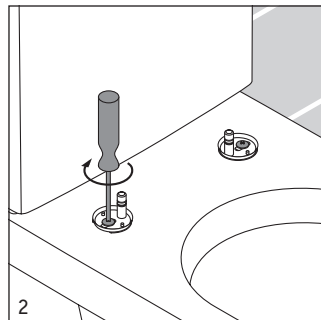
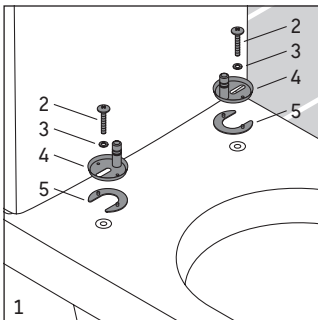
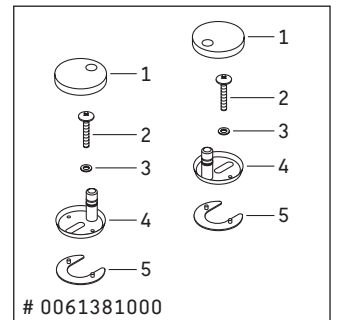
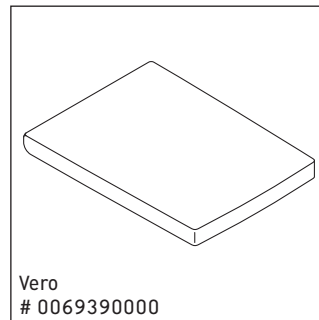
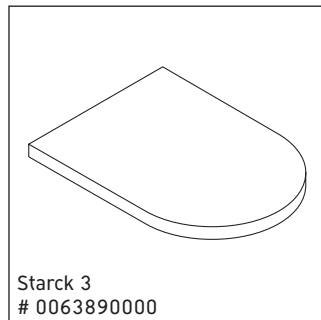
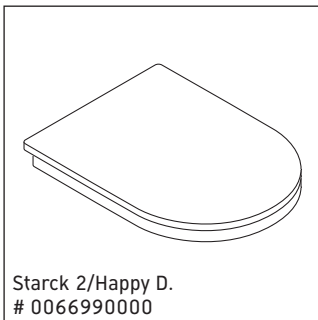
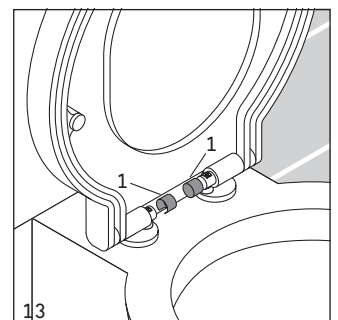
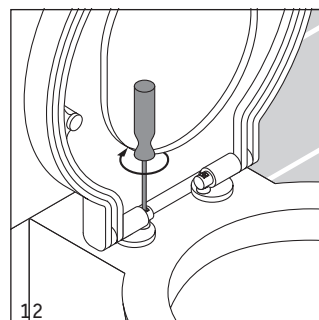
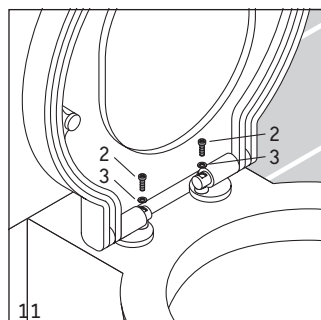
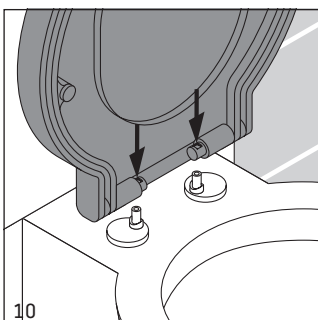
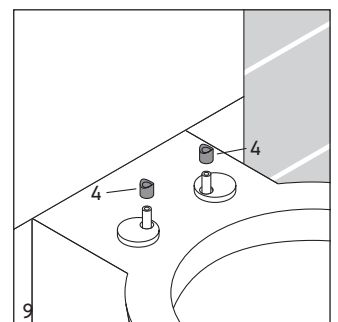
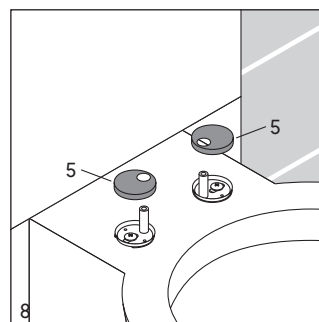
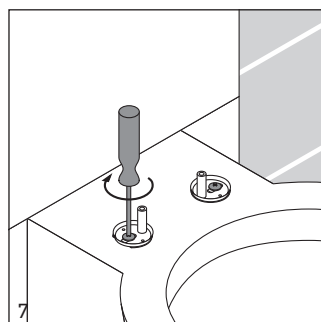
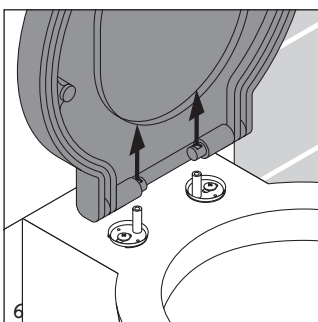
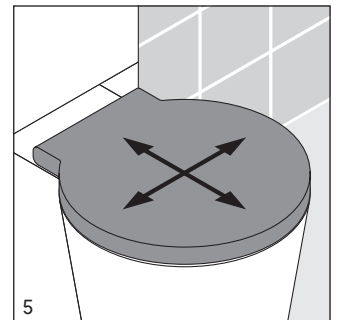
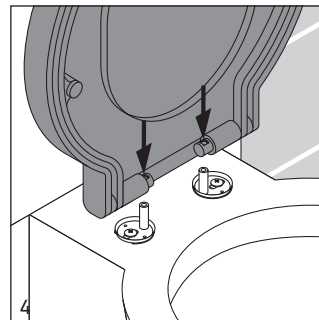
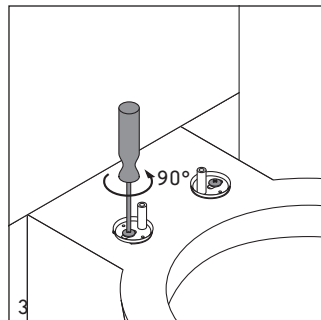
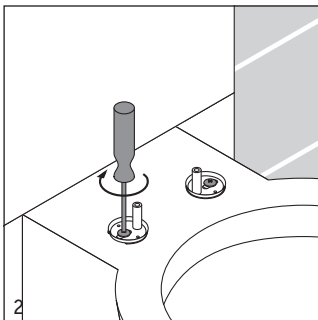
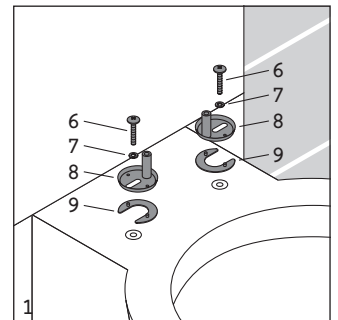
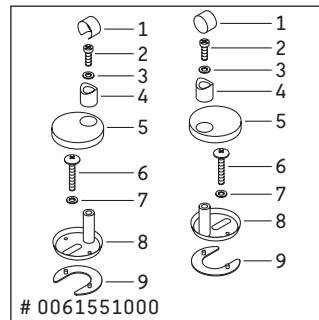
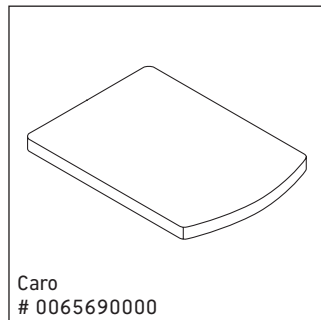
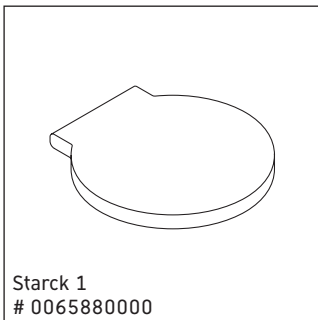
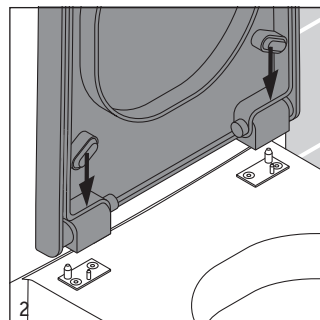
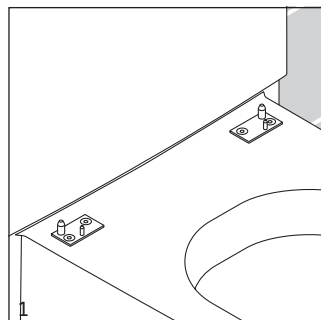
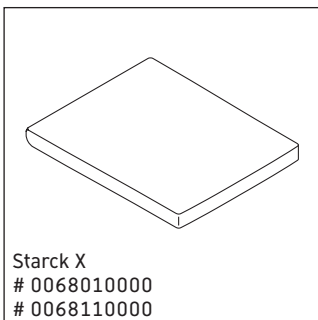
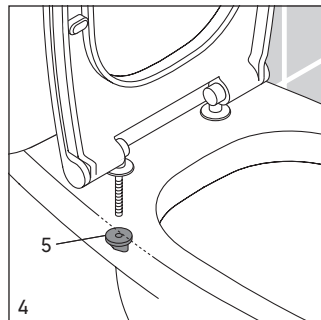
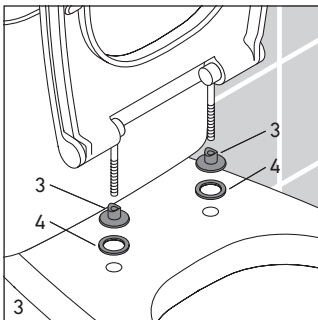
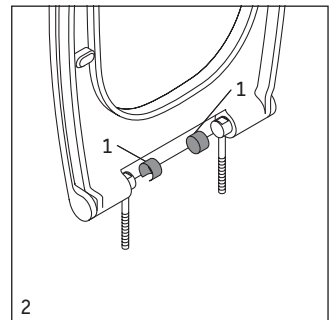
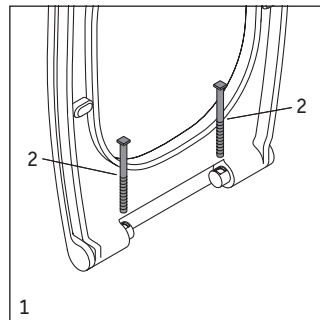
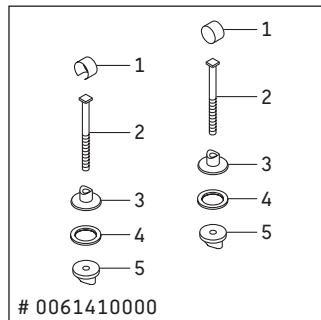
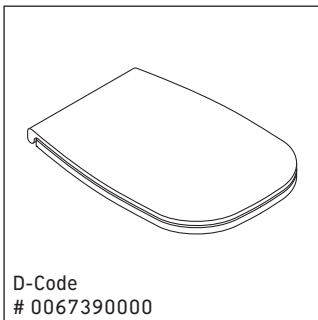
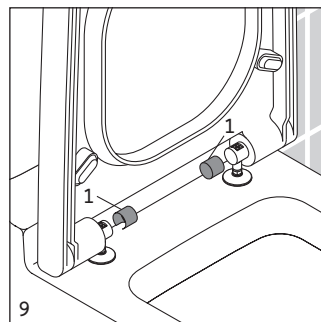
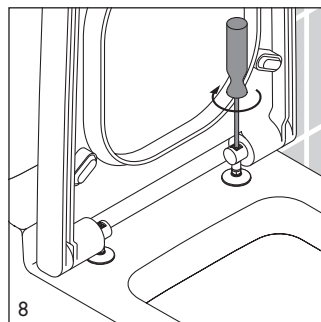
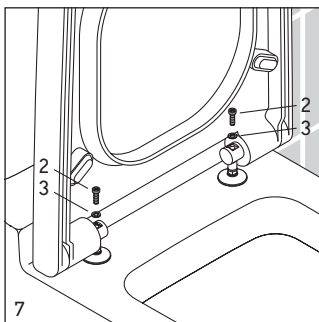
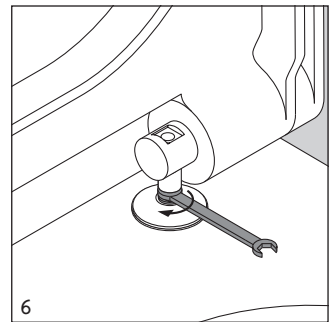
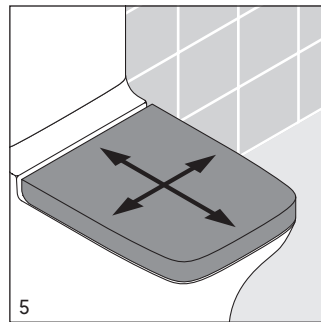
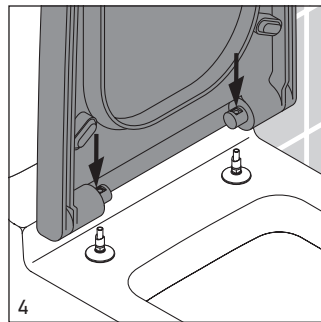
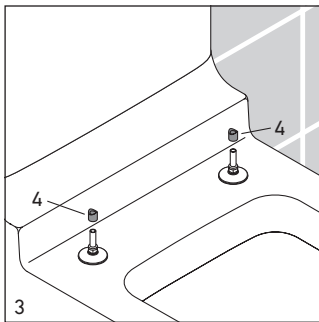
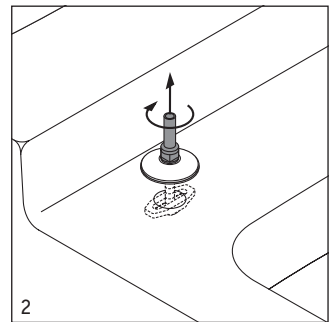
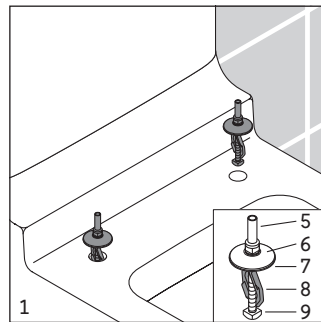
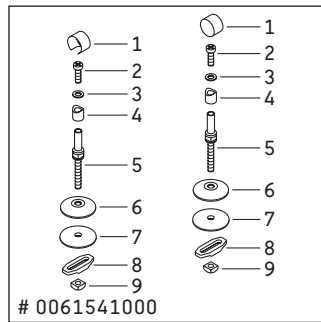
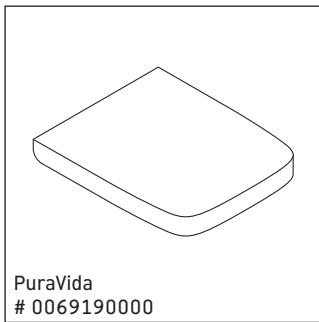

Montageanleitung WC-Sitz SoftClose
Mounting instructions Toilet seat and cover SoftClose
Notice de montage Abattants pour WC SoftClose
Montageaanwijzing Zitting SoftClose
Istruzioni di montaggio Sedile Vaso SoftClose
Instrucciones de montaje Asiento y tapa de inodoro SoftClose
Instruções de montagem Tampo de sanita SoftClose
Montaj kılavuzu Klozet kapağı SoftClose
安装说明 慢落式座圈盖

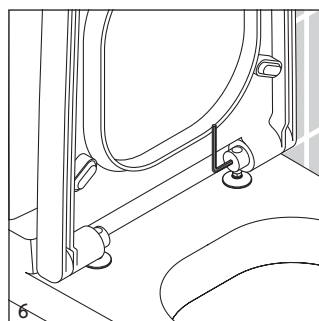
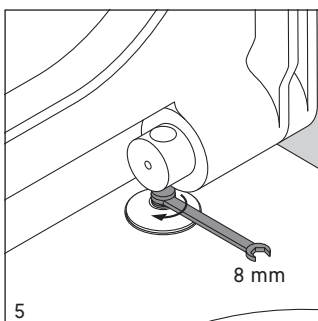
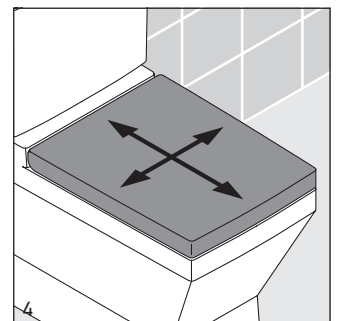
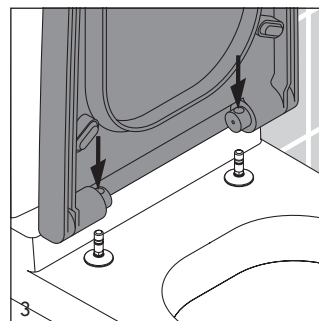
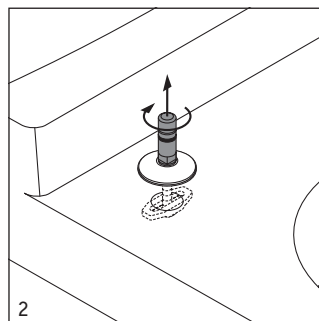
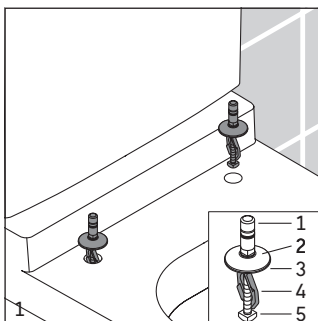
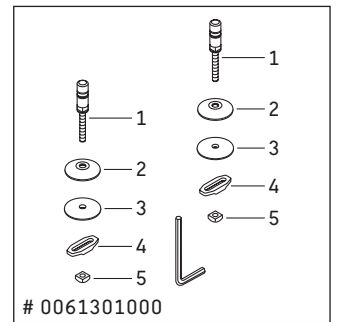
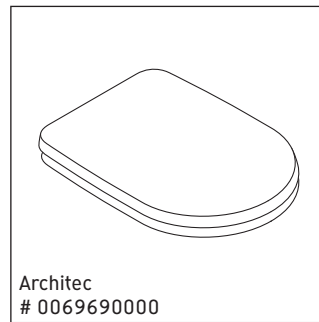
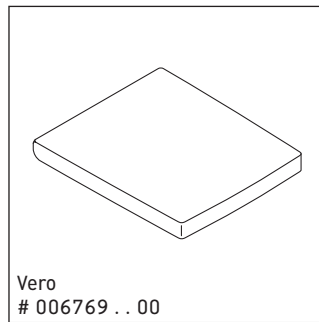
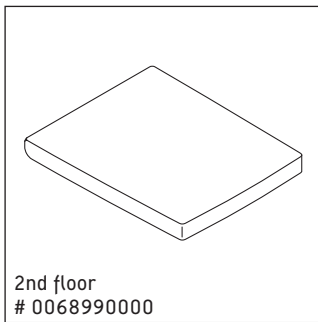
Starck 3 # 0063890000
Caro # 0065690000
Starck 1 # 0065880000
Starck 2/Happy D. # 0066990000
D-Code # 0067390000
Vero # 006769 . . 00
Starck X # 0068010000
Starck X # 0068110000
2nd floor # 0068990000
PuraVida # 0069190000
Vero # 0069390000
Architec # 0069690000











Technische Verbesserungen und optische Veränderungen an den abgebildeten Produkten behalten wir uns vor.
 We reserve the right to make technical improvements and enhance the appearance of the products shown.
 Nous nous réservons le droit d'apporter des améliorations techniques et de modifier l'apparence visuelle des produits présentés.
 Technische verbeteringen en optische wijzigingen ten opzichte van de afgebeelde producten voorbehouden.
 Con riserva di apportare modifiche tecniche.
 Nos reservamos el derecho de realizar modificaciones técnicas y de aspecto de los productos representados.
 Reservamo-nos o direito de efectuar melhorias técnicas e alterações visuais que beneficiem os produtos apresentados.
 Belirtilen ürünlerinde teknik iyileştirme ve görsel değişiklik yapma haklarımız saklıdır.
 由于技术改进, 我们保留改变产品规格说明的权利。