

## AXOR Montreux Wanneneinlauf

Oberfläche: **Brushed Nickel** Artikelnummer: **16541820**



### Merkmale

- Anschlussart: G 3/4
- Ausladung: 166 - 220 mm
- maximale Durchflussmenge bei 3 bar: 20 l/min
- Strahlart: Normalstrahl
- Geräuschgruppe: I
- Durchflussklasse: B
- P-IX 18313/IB

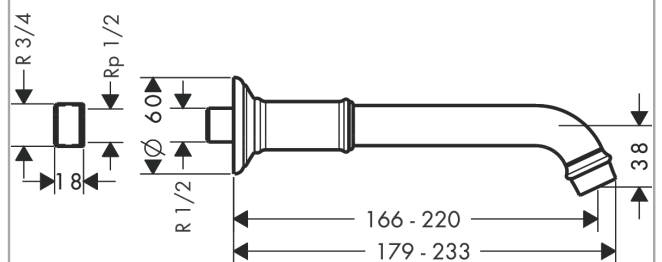
### Technologie



### Produktabbildung



### Maßzeichnung

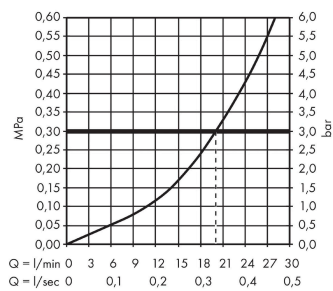


**AXOR Montreux  
Wanneneinlauf**

Oberfläche: **Brushed Nickel** Artikelnummer: **16541820**



## Durchflussdiagramm



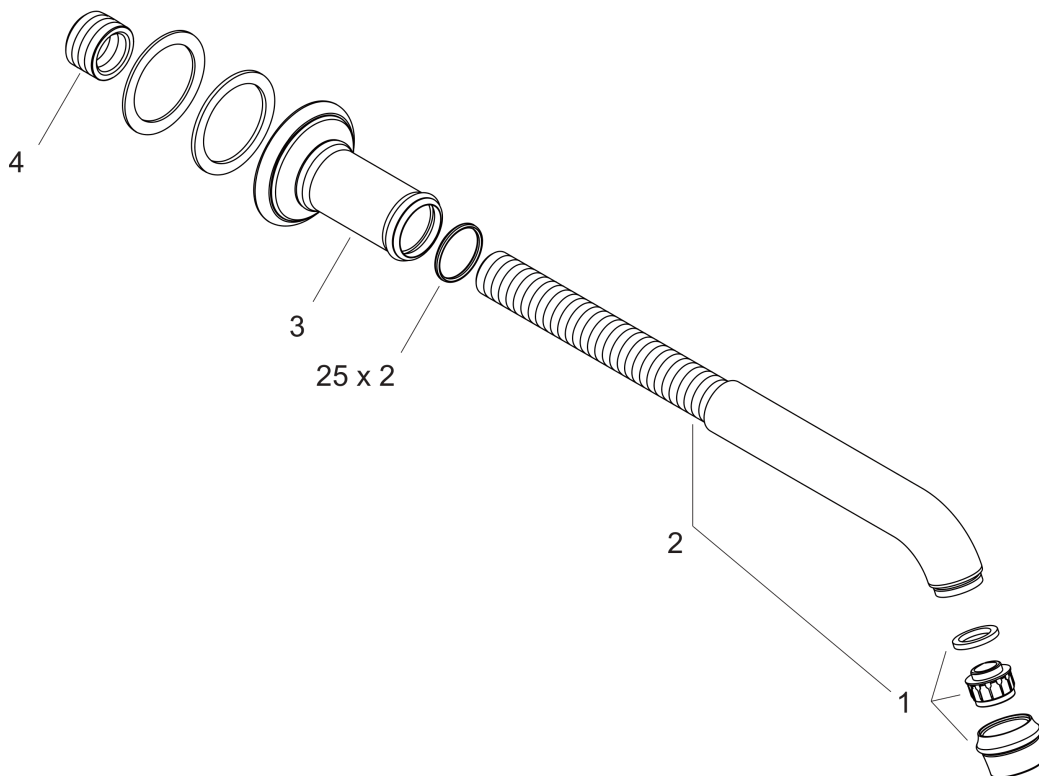
**AXOR Montreux  
Wanneneinlauf**

Oberfläche: **Brushed Nickel**    Artikelnummer: **16541820**



**Explosionszeichnung**

Baujahr: >04/06



**AXOR Montreux  
Wanneneinlauf**

Oberfläche: **Brushed Nickel** Artikelnummer: **16541820**



## Ersatzteilliste

Baujahr: >04/06

Pos.		Artikelnummer	PG	VE
1	Luftsprudler M22x1 (5 l/min + 25 l/min)	95381820	13	1
2	Auslauf kpl.	98574820	19	1
3	Rosette für Auslauf	98576820	16	1
4	Reduziernippel	98577000	6	1