

33 505 811









- Ausladung 177 mm
- starrer Auslauf
- rechteckiger luftangereicherter Strahl
- Armaturenhöhe 198 mm
- Höhe bis Luftsprudler 133 mm
- Bohrungsdurchmesser 35 mm
- 2x Druckschlauch M 8 x 1 eingeschraubt, dichteitsgeprüft
- Durchfluss max. 4,5 l/min
- bleifrei
- Dieses Produkt leistet einen Beitrag zur Erfüllung der Vorgaben von nachhaltigen Gebäudezertifizierungen, z.B. LEED®, BREEAM®, DGNB

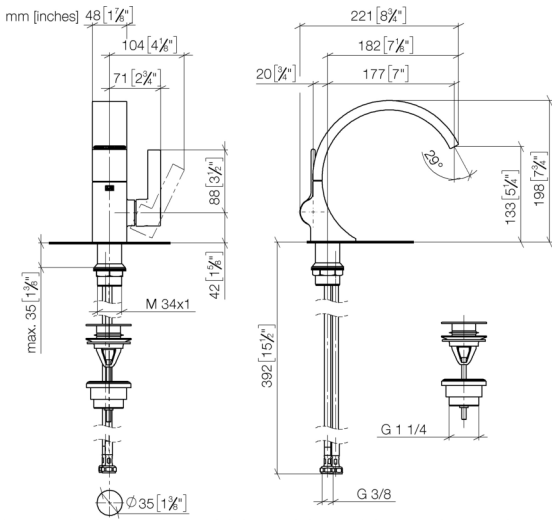
Nur für Becken mit Überlauf geeignet.

Nicht geeignet zur Kombination mit Durchlauferhitzern.

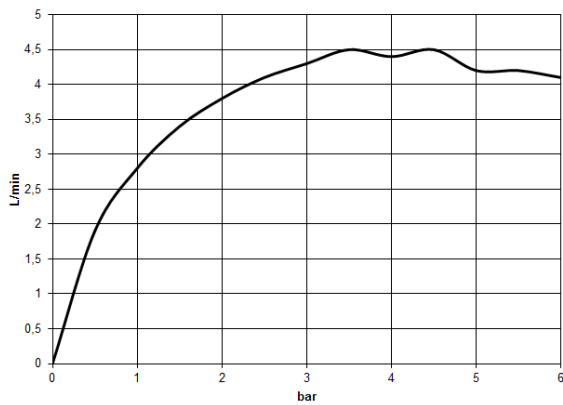
Abstand Mitte Hahnloch zur Wand min. 55 mm bzw. zur Vorderkante Becken min. 40 mm.

	Platin gebürstet	33 505 811-06
	Chrom	33 505 811-00
	Dark Chrome	33 505 811-19
	Messing gebürstet (23kt Gold)	33 505 811-28
	Bronze gebürstet	33 505 811-42
	Dark Platinum gebürstet	33 505 811-99

33 505 811



Durchflussdiagramm



Codes & Standards

DIN 4109	Executive Order no. 1007	ISO 3822	Scottish Water Byelaws
UK Water Supply Regulations	Ü-Zeichen		



CYO Waschtisch-Einhandbatterie mit Ablaufgarnitur - Platin gebürstet

CYO

33 505 811

Zertifikate

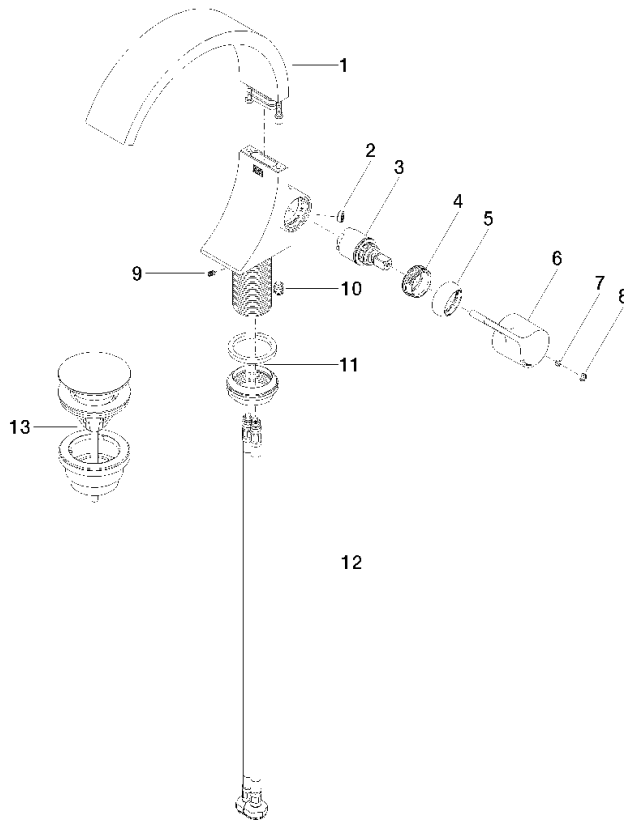
GDV_0400

LGA_38

WRAS_2111

33 505 811

Ersatzteile für die
anderen
Oberflächenvarianten
finden Sie hier:
Chrom



Ersatzteilstückliste

Nr.	Artikelnummer	Benennung	Verbaumenge	Lieferzeit
1	90 11 70 013 01-06	Auslauf EHM 170 mm Ausladung - Platin gebürstet	1,00	10
11	04 23 10 044 07 90	Befestigungssatz mit Dichtungen M34 x 1 -	1,00	2
2	09 23 01 172 90	Durchflussbegrenzer pink, 1.2 gpm -	1,00	2
6	09 20 80 024-06	Hebel WT-EHM CYO - Platin gebürstet	1,00	10
4	09 24 04 266 90	Befestigung Ø 28 x 10,8 mm -	1,00	2
12	04 30 04 100 00 90	Druckschlauch M8x1 x 3/8" x 420 mm -	2,00	2
3	90 15 05 044 00 90	Kartusche Ø 25 x 51 mm -	1,00	2
5	09 28 30 021-06	Haube Ø 32 x 11 mm - Platin gebürstet	1,00	10
8	90 31 20 087 00-06	Abdeckung Ø 7 x 2,1 mm - Platin gebürstet	1,00	10
13	10 125 970-06	Ablaufgarnitur mit Druckverschluss 1 1/4" - Platin gebürstet	1,00	2
9	09 31 11 008 90	Befestigung Gewindestift mit Innensechskant M4 x 6 mm -	1,00	2
7	90 31 11 030 00 90	Befestigung Gewindestift mit Innensechskant mit Ringschneide M5 x 5 mm -	1,00	2
10	90 31 20 129 00 90	Stopfen mit O-Ring 4,5 x 1,8 mm -	1,00	2