

26 413 370 Produktversion ab 01.04.2025



- Metallbrauseschlauch 1750 mm mit integriertem Verdreherschutz
- Brauseschlauchanschluss 3/8"
- Wandrohr mit Schieber

Technische Daten:

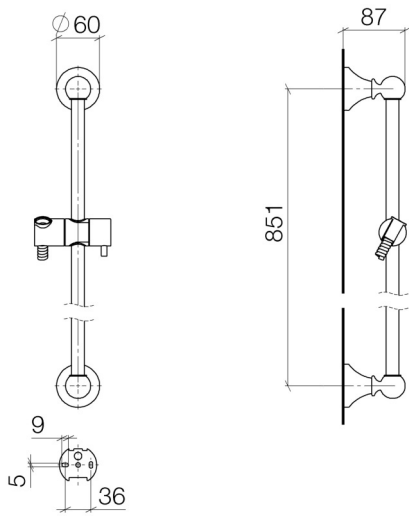
- Stichmaß 850 mm
- Rosetten Ø 60 mm
- Rohrdurchmesser 18 mm

Hinweise:

Dieser Artikel enthält keine Handbrause!

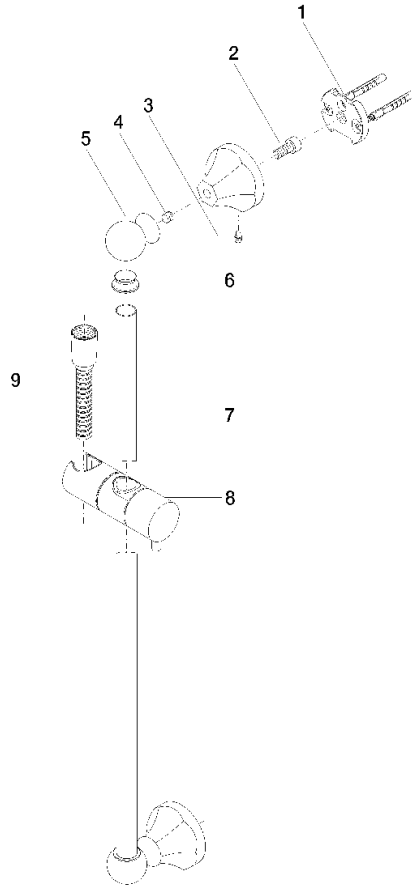
	Bronze gebürstet (PVD)	26 413 370-42
	Chrom	26 413 370-00
	Platin gebürstet	26 413 370-06
	Platin	26 413 370-08
	Messing (23kt Gold)	26 413 370-09
	Messing gebürstet (23kt Gold)	26 413 370-28
	Dark Brass gebürstet (PVD)	26 413 370-39
	Dark Platinum gebürstet	26 413 370-99

26 413 370 Produktversion ab 01.04.2025



26 413 370 Produktversion ab 01.04.2025

Ersatzteile für die
anderen
Oberflächenvarianten
finden Sie hier:
Chrom



Ersatzteilstückliste

Nr.	Artikelnummer	Benennung	Verbaumenge	Lieferzeit
6	09 18 40 009 90	Hülse Ø 23 x 10 mm -	2,00	2
5	09 21 40 020-42	Kugelgelenk für Luftsprudler Bidet 32 x 35 x 46,5 mm - Bronze gebürstet (PVD)	2,00	60
7	08 28 22 596-42	Rohr Ø 18 x 870 mm - Bronze gebürstet (PVD)	1,00	60
8	12 580 970-42	Schieber - Bronze gebürstet (PVD)	1,00	20
4	09 31 11 002 90	Befestigung Gewindestift mit Innensechskant M8 x 10 mm -	2,00	2
3	09 31 11 140 90	Befestigung Gewindestift mit Innensechskant mit Zapfen M6 x 10 mm -	2,00	-
Ersatzteil nicht mehr bestellbar, bitte bestellen Sie den Nachfolgeartikel				
	0431111400090	Befestigung Gewindestift M6 x 10 mm -		
9	28 204 970-42	Metall-Brauseschlauch 1/2" x 1/2" x 1750 mm - Bronze gebürstet (PVD)	1,00	20
1	05 17 97 507 00 90	Befestigungssatz 52 x 45 x 70 mm -	2,00	2
2	09 30 30 048 90	Befestigung Zylinderschraube mit Innensechskant M8 x 18 mm -	2,00	2