

WallStoris

Toilettenpapierhalter mit Ablage

Oberfläche: **Mattweiß** Artikelnummer: **27928700**



Beschreibung

Merkmale

- Wandmontage
- Material: durchgefärbter Kunststoff
- mit Befestigungsmaterial
- verdeckte Befestigung
- Offene Form – Toilettenpapier kann einfach eingehängt werden
- Rollenbreite bis 122 mm geeignet
- mit Ablagefläche
- Anwendung - kleben oder bohren
- inkl. Klebeset
- Länge 230 mm

Technologie



Designpreise

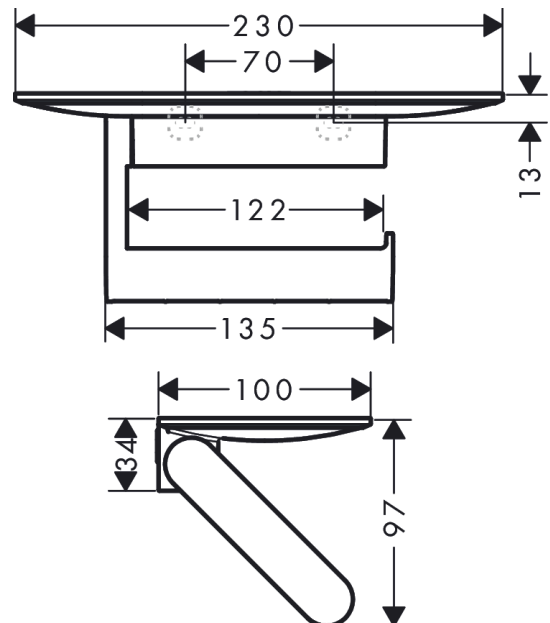


reddot winner 2021

Produktabbildung



Maßzeichnung



WallStoris

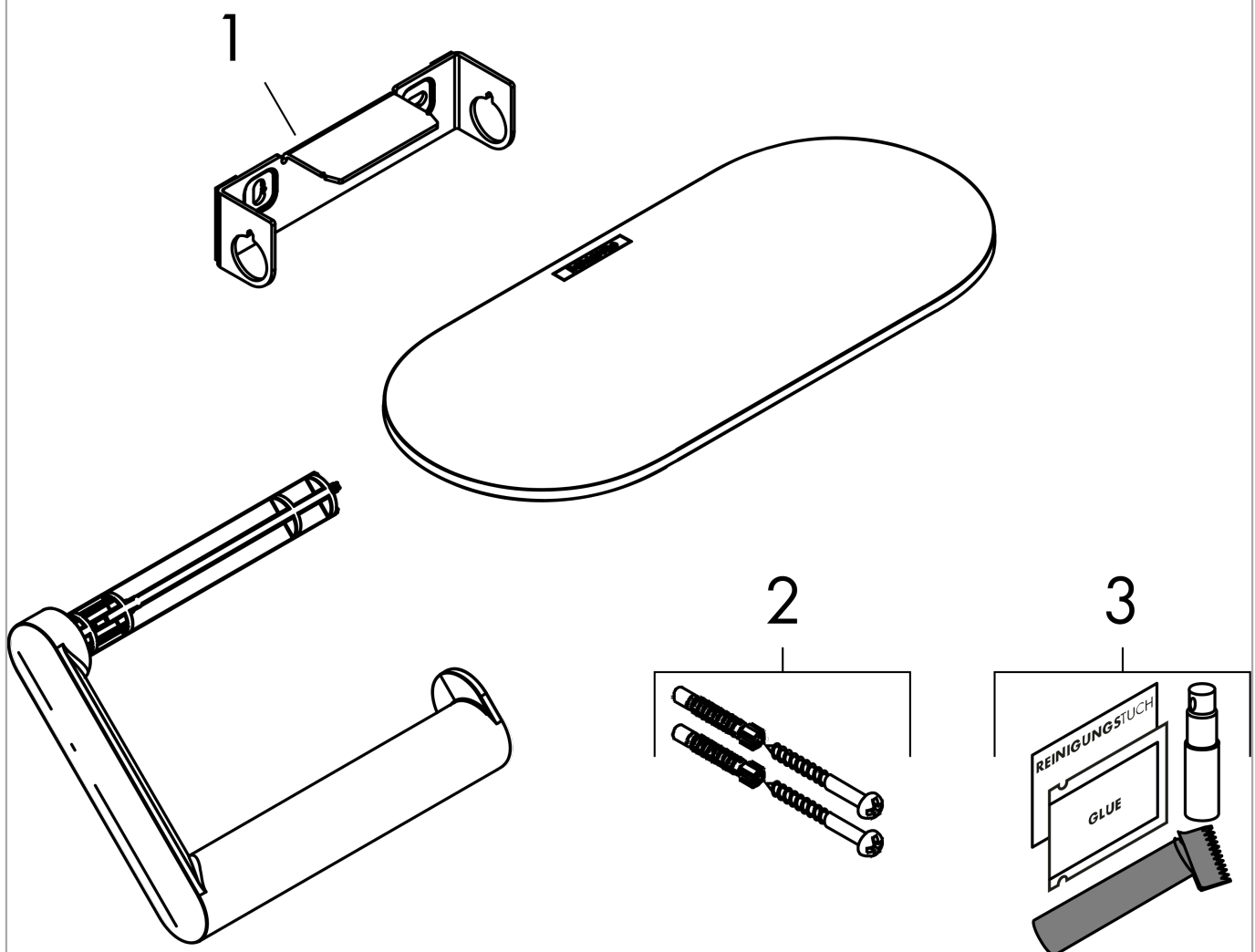
Toilettenpapierhalter mit Ablage

Oberfläche: **Mattweiß** Artikelnummer: **27928700**



Explosionszeichnung

Baujahr: >10/21



WallStoris

Toilettenpapierhalter mit Ablage

Oberfläche: **Mattweiß** Artikelnummer: **27928700**



Ersatzteilliste

Baujahr: >10/21

Pos.	Beschreibung	Artikelnummer	PG	VE
1	-	94799000	12	1
2	Befestigungsteile	96179000	4	1
3	Befestigungssatz	94450000	1	1