



- Standmontage
- Matt-Schwarz
- Feststehender Auslauf
- CASCADE® Strahlregler, PCA® konstante Durchflussleistung unabhängig vom Fließdruck
- Einhandbedienhebel/Griff, Pinhebel, Hebel mit W+K-Kennzeichnung
- Temperaturbegrenzer
- ø 3.0 Steuerpatrone mit keramischen Dichtscheiben zur Wassermengen- und Temperatureinstellung
- Anschluss über flexible Druckschläuche
- Armaturenkörper aus entzinkungsbeständigem Messing (DZR)
- Ohne Ablaufgarnitur

TECHNISCHE DATEN

DURCHFLUSSEIGENSCHAFTEN

Durchfluss bei 3 bar (mit Durchflussregler)	6.0 l/min
---	------------------

TECHNISCHE EIGENSCHAFTEN

Warmwasserversorgung	max. +70°C
Arbeitsdruck	0.5-10 bar
Anschlussgröße	G3/8
Ausladung	133 mm
Sicherungseinrichtung (EN1717)	AA
Werkstoff	Messing

VORSCHRIFTEN

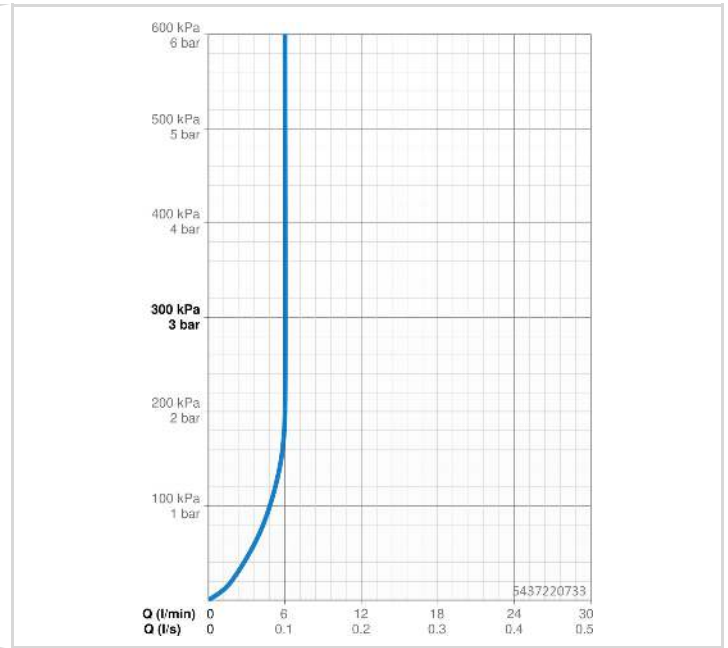
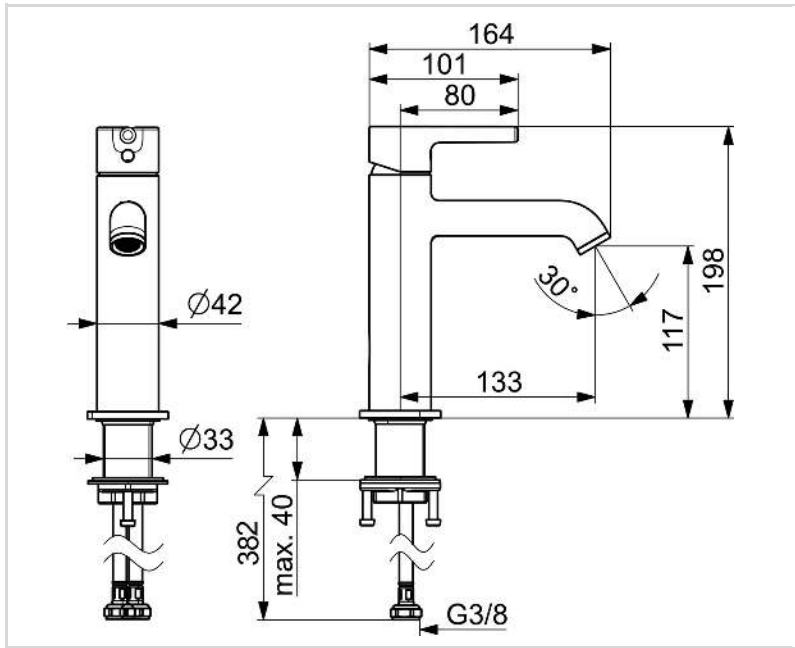
EN Standard	EN 817
Geräuschklasse	I (ISO 3822)

ZULASSUNGEN UND DEKLARATIONEN

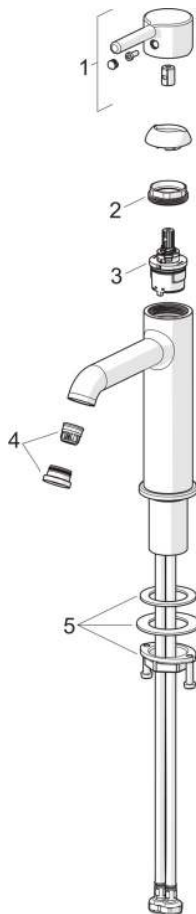
DVGW	DW-6506DN0781
Konformitätserklärung	DoC
EPD	S-P-06391

NACHHALTIGKEIT

EPD module A1-A3 (kg CO2 eq.)	7,40
EPD module A4 (kg CO2 eq.)	0,21
EPD module B7 (kg CO2 eq.)	1854,00
EPD module C2 (kg CO2 eq.)	0,01
EPD module C3 (kg CO2 eq.)	0,02
EPD module C4 (kg CO2 eq.)	0,06
EPD module D (kg CO2 eq.)	-5,26



ERSATZTEILE



SP5437220733

Name	Art.-Nr.
01 Hebel Matt-Schwarz	1014999V-33
02 Spann-Mutter, M34x1.5, SW30	1012133V
03 Kartusche, 3.0	1014428V
04 Luftsprudler und Schlüssel, PCA 1.5 gpm Matt-Schwarz	1012273V-33
05 Befestigungssatz	59913479