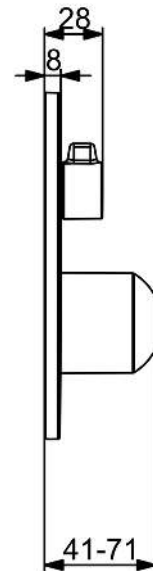
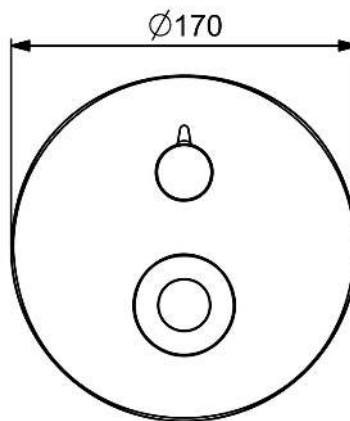
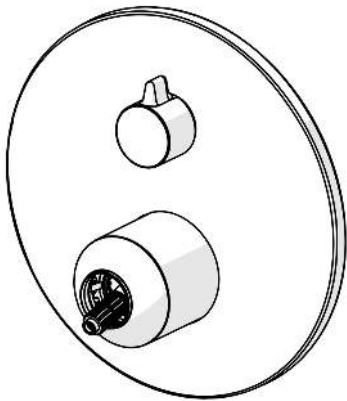


EAN: 4057304024559

[static.hansa.com/8260902081](https://static.hansa.com/8260902081)



- Wanne & Dusche
- Einhebelmischer, Fertigmontageset
- Wandmontage für Unterputz-Einbaukörper
- Bronze gebürstet
- Drehumsteller, druckunabhängig
- Temperaturbegrenzer, Heißwassersperre einstellbar (im Lieferumfang enthalten)
- ø 4.0 Steuerpatrone mit keramischen Dichtscheiben zur Wassermengen- und Temperatureinstellung
- Armaturenkörper aus entzinkungsbeständigem Messing (DZR)
- Rosettenträger, Rosette rund, BLUECLICK: zur einfachen, schraubenlosen Rosettenbefestigung, Funktionseinheit, BLUETUNE: Ausrichtung nach Einbau +/- 3,5°, Befestigung der Funktionseinheit mit Schrauben
- Ohne Bedienhebel



## Technische Daten

### Durchflusseigenschaften

Durchfluss bei 3 bar **19.8 / 15.0 l/min**

### Technische Eigenschaften

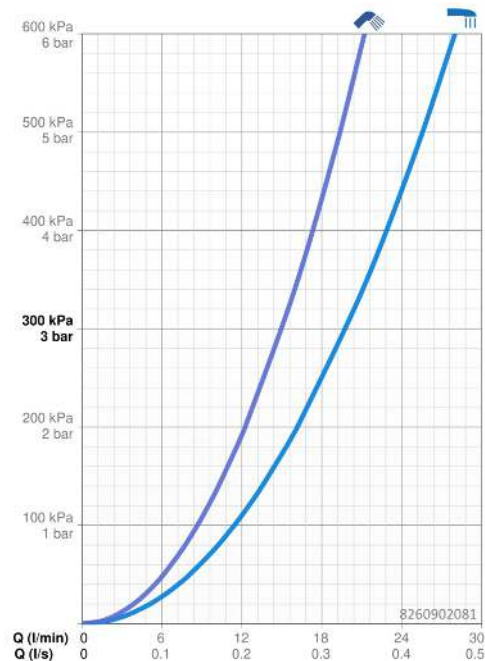
Warmwasserversorgung **max. +80°C**  
 Arbeitsdruck **0.5-10 bar**  
 Werkstoff **Messing**

### Vorschriften

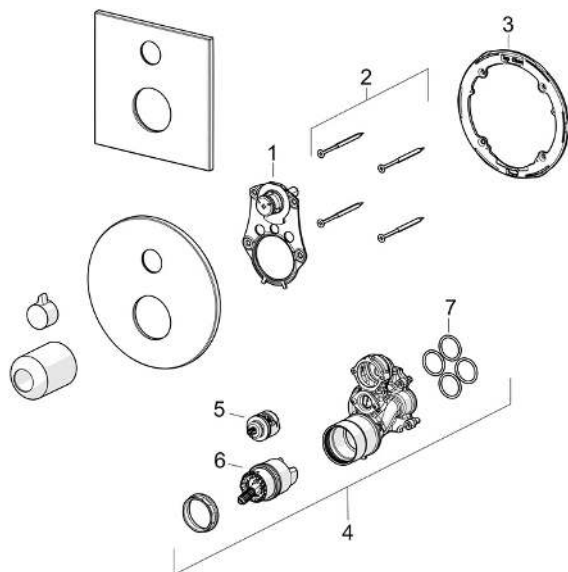
EN Standard **EN 817**  
 Geräuschkategorie **I (ISO 3822)**

### Zulassungen und Deklarationen

Konformitätserklärung **DoC**



## Ersatzteile



### SP82609020CLR

	Name	Art.-Nr.
01	Umstellung	1020159V
02	Schraube, M4.5x80	59912890
03	Halter für Abdeckplatte	1018608V
04	Funktionseinheit	1018461V
05	Umstellung	59914183
06	Kartusche, 4.0 Classic	59914129
07	O-Ringsatz	1021178V
N.I.	Hebel, 4.0 Matt-Schwarz	1014994V-33
N.I.	Hebel, 4.0 Stahl gebürstet	1014994V-80
N.I.	Hebel, 4.0 Bronze gebürstet	1014994V-81
N.I.	Hebel, 4.0 Matt-Schwarz	1018801V-33