

AXOR One

Thermostatmodul Unterputz für 3 Verbraucher

Oberfläche: **Brushed Black Chrome** Artikelnummer: **45713340**



Merkmale

- 3 Verbraucher und ein zusätzlicher Abgang
- gleichzeitige Nutzung von mehreren Verbrauchern
- komfortables Ein-/Aus-switchen der Verbraucher durch großflächige Select-Tasten
- Eco-Funktion: Durchflussmengensteuerung über Hebelgriff
- je nach Volumenstrom und Einbausituation ca. 50% Durchflussreduzierung
- Thermostatkartusche zur Regelung der Temperatur, Start/ Stop Ventil zur Bedienung der Verbraucher
- maximale Durchflussmenge bei 3 bar: 30 l/min
- Durchflussmenge je Verbraucher: 24 l/min
- Durchflussmenge bei gleichzeitiger Nutzung aller Verbraucher: 30 l/min
- min. Betriebsdruck: 1 bar
- max. Betriebsdruck: 5 bar
- Sicherheitssperre bei 40 °C
- Temperaturbegrenzung einstellbar
- Der Thermostat bietet die Möglichkeit der thermischen Desinfektion
- Rückflussverhinderer
- Anschlussart: Grundkörper
- Thermostat wird geliefert mit Tasten Handbrause, Rain groß und Seitenbrause
- Geräuschgruppe: II
- Durchflussklasse: D
- P-IX 29149/IIDD

Technologie



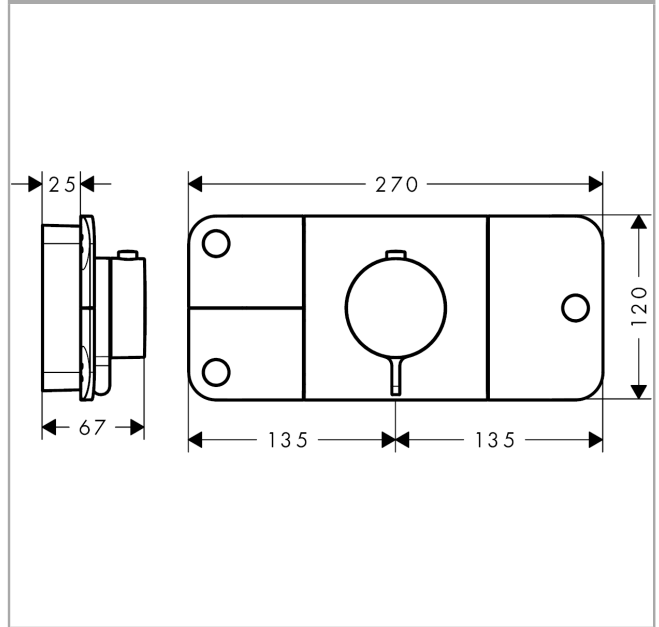
AXOR One
Thermostatmodul Unterputz für 3 Verbraucher
 Oberfläche: **Brushed Black Chrome** Artikelnummer: **45713340**



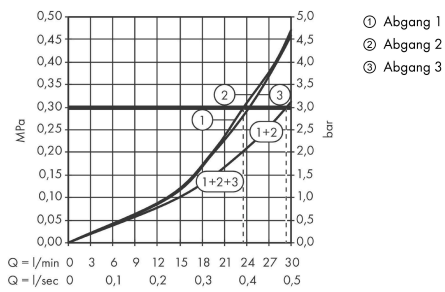
Produktabbildung



Maßzeichnung



Durchflussdiagramm

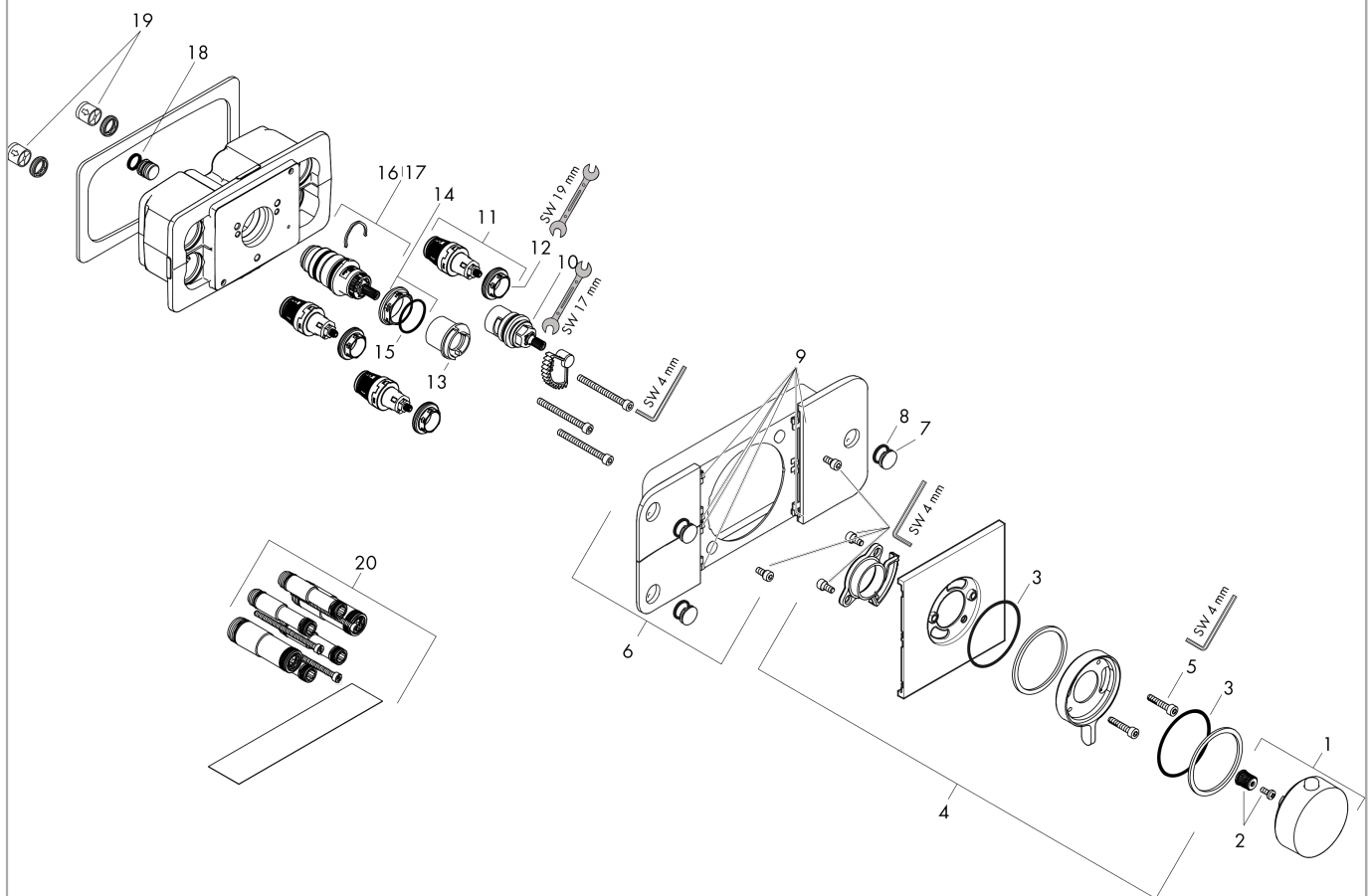


AXOR One
Thermostatmodul Unterputz für 3 Verbraucher
 Oberfläche: **Brushed Black Chrome** Artikelnummer: **45713340**



Explosionszeichnung

Baujahr: >11/16



AXOR One
Thermostatmodul Unterputz für 3 Verbraucher
 Oberfläche: **Brushed Black Chrome** Artikelnummer: **45713340**



Ersatzteilliste

Baujahr: >11/16

Pos.		Artikelnummer	PG	VE
1	Thermostatgriff	92600340	65	1
2	Schnappeinsatz mit Schraube	98932000	5	1
3	O-Ring 57x2	98210000	1	1
4	Rosette	92599340	65	1
5	Zylinderschraube M5x25	97664000	1	1
6	Bedienelement	92613340	70	1
7	Symbole-Set	92541330	64	1
8	O-Ring 13x2	98128000	1	1
9	Gleitring-Set	93121000	1	1
10	Absperreinheit	98536000	12	1
11	Absperreinheit (AVP)	95758000	14	1
12	Mutter	98368000	4	1
13	Anschlagscheibe	92614000	8	1
14	Mutter	98913000	6	1
15	O-Ring 26x1,5	98390000	1	1
16	Temperatur Regeleinheit	98282000	14	1
17	Regeleinheit für vertauschte Anschlüsse	92373000	18	1
18	O-Ring 11x2	98127000	1	1
19	Rückflussverhinderer (druckbeständig bis 2 MPa)	92594000	5	1
20	Verlängerung 25 mm	45790000	98	1
a	Grundkörper	45710180	98	1