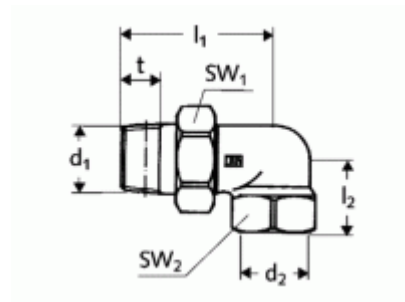




## Schell Heizkörperverschraubung Eckform 3/4" messing 10bar



**11,13 € \***

Marke: Schell  
Bestell-Nr.: SE141070099



- Heizkörperverschraubung
- für Kompaktheizkörper
- Eckform
- Einsatzbereich / technische Daten:
- Für Kupfer- und Stahlrohr sowie
- Installationssyst. mit AG 1/2"
- PN = 10 bar
- DIN 3842
- Überwurfmutter geglüht
- Werkstoff: Messing DIN EN