

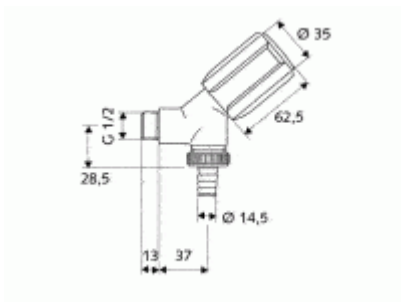


Schell Geräteschrägsitzventil SECUR abschließbar mit RFV 1/2" chrom



56,81 € *

Marke: Schell
Bestell-Nr.: SE033870699



- SCHELL Geräteschrägsitzventil SECUR
- Sanitärgriff abschließbar gegen unbefugte Wasserentnahme
- Modell: COMFORT
- Lieferumfang
- Fettkammeroberteil
- 2 Schlüssel
- Rückflussverhinderer (RV)
- Schlauchverschraubung
- Werkstoff: Messing DIN EN