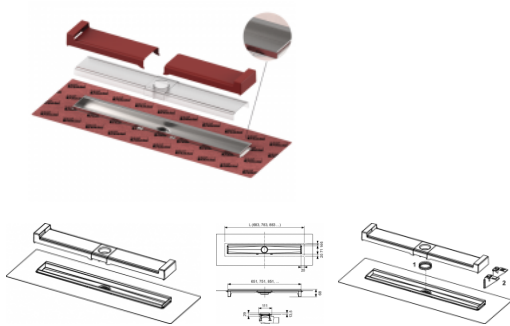




Tece drainline-Evo Rinne mit WFA, 700 mm befestigte Seal System Dichtmanschette, 600703



227,65 € *

* Preise inkl. gesetzlicher MwSt. zzgl. Versandkosten

Marke: Tece

Bestell-Nr.: TC600703

Tece drainline-Evo Rinne mit WFA, 700 mm befestigte Seal System Dichtmanschette, 600703 von Tece für #price# bei neuesbad.de kaufen. Kauf auf Rechnung Individuelle Beratung Mehrfach ausgezeichnete Shop jetzt kaufen

TECEdrainline-Evo Duschrinne mit Wandfliesenauflage

Gerader Edelstahl-Rinnenkörper, inklusive werkseitig angebrachter Seal System Dichtmanschette mit Bauzeitschutz zum Einbau an der Wand im Estrich, zur Ausführung eines DIN 18534 konformen Anschlusses der TECEdrainline Duschrinne an die Verbundabdichtung.

Bestehend aus:

- durchgängig geschlossenem Rinnenkörper aus poliertem Edelstahl, Werkstoff 1.4301 (304) mit Wandfliesenauflegefläche
- Kapillarschutzkante zur Vermeidung von kapillarem Duschwassereintrag unter die Fliesen
- rückstausicherer Sekundärentwässerung über die glasfaserverstärkte Kunststoff-Hartschale
- werkseitig angebrachter Seal System Dichtmanschette zur bauseitigen Einarbeitung in die flüssige oder bahnenförmige Verbundabdichtung
- Bauzeitschutz mit Originalitätssiegel für Edelstahlrinne und Seal System Dichtmanschette
- Aufnahme zur Montage von optionalen Montagefüßen und zur Verankerung im Estrich
- Nivellierpunkte (links und rechts) zum Klipsen und zur Ausbildung einer breiteren Estrichabzugskante zum vereinfachten Nivellieren
- mittigem Rinnenstützen zum Anschluss des Ablaufs
- innerem Gefälle zur Verbesserung des Wasserabflusses und Selbstreinigungseffektes
- Schallschutzstreifen
- Tauchrohrdichtung
- optional sekundär entwässerbar

Nennlänge: 700 mm

Gesamtlänge L: 693 mm

Sichtmaß nach Einbau: 651 mm

Rohbaubreite: 111 mm

Sichtbreite nach Einbau: 84.5 mm

Bestell-Nr.: 600703

Masse:

Länge: 693mm

Breite: 111mm

Höhe: 98mm

Gewicht: 1,422kg