

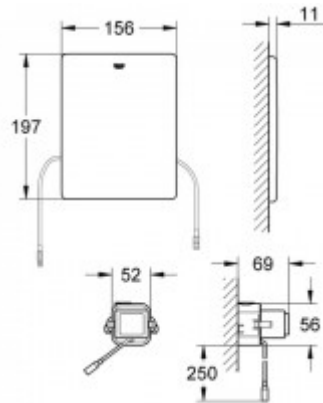


GROHE WC-Funk-Electronic 38759 für Stützklappgriffe mit Sendern Edelstahl



506,29 € *

Marke: Grohe
Bestell-Nr.: FG38759SD0



Funk-Elektronik

WC-Funk-Empfangsmodul 868,4 MHz

für Stützklappgriffe mit Sender von HEWI, Keuco, Normbau (weitere auf Anfrage)

für Spülkasten GD 2, für Spülkasten 6 l

Frontplatte 156 x 197 mm

Servomotor

mit Trafo 100-230 V AC, 50-60 Hz, 6 V DC

Spülmenge einstellbar, Spülzeit einstellbar

72 h Spülung aktivierbar

mit Verlängerungskabel 3,00 m

für die Verbindung zwischen Transformator und Elektronik

CE-Zeichen