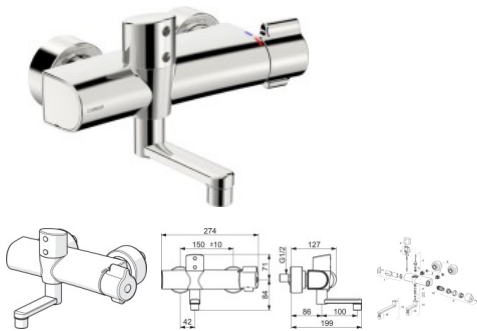




Hansa Waschtischarmatur HANSACLINICA 0886 6 V, Bluetooth Ausld. 100 mm chr



581,62 € *

* Preise inkl. gesetzlicher MwSt. zzgl. Versandkosten

Marke: Hansa

Bestell-Nr.: HA08866201

Hansa Waschtischarmatur HANSACLINICA 0886 6 V, Bluetooth Ausld. 100 mm chr von Hansa für #price# bei neuesbad.de kaufen. Kauf auf Rechnung Individuelle Beratung Mehrfach ausgezeichnete Shop jetzt kaufen

Hansa Waschtischarmatur HANSACLINICA 0886 6 V, Bluetooth Ausld. 100 mm chr

Allgemeine Attribute:

Produktgruppe: Waschtischarmatur
Einbauart: Wandmontage
Technisches Merkmal: Berührungslos, Thermostat, Batteriebetrieb, Bluetoothfähig
Oberfläche: Chrom
BIM Daten vorhanden: Ja

Produkt Eigenschaften:

Strahlreglertyp: Kristallklarer Laminarstrahl
Verbindung: S-Anschlüsse, Abdeckung(en), mit integrierter Vorabspernung, Schalldämpfer, Rosetten 3-fach abgedichtet
Hebel/Bediengriff: Temperatureinstellgriff
Auslaufart: Abnehmbarer Auslauf, Schwenkbarer Auslauf, Auslauf in Mittelstellung arretierbar, Auslaufprofil, gezogen
Temperatureinstellungen: THERMO COOL: Mehr Sicherheit durch minimales Erwärmen des Armaturengehäuses
Mechanische Teile: Thermostatkartusche zur Temperaturregulation, Rückflussverhinderer, Schmutzfilter
Elektronisches Teil: PSD-Sensor mit Autofocus, Magnetventil, Batterie-Leer-Anzeige
Spezielle Eigenschaften: Armaturenkörper aus verzinkungsbeständigem Messing (DZR), Wasserwege ohne Nickelbeschichtung, Thermische Desinfektion nach DVGW W551 ohne erneute Regulierung, Einjustierung möglich, Softwaresettings per CONNECT App änderbar
Zusätzlich Eigenschaften: Verbrühschutz durch Temperaturendanschlag 38°C (36-44)

SOFTWAREEINSTELLUNGEN:

Nachlaufzeit: 2 s (1-20 s)
Hygienespülung: off (off/1-120 h)
Automatische Spülung Dauer: 30 s (1-1800 s)
Max. Fließdauer: 2 min (1800 s)
Operating distance: 20-400 mm (150/400/500 mm)

Flieseigenschaften:

Durchfluss bei 300 kPa: 9,60 l/min

Elektronische Attribute:

Batterie: Lithium 2CR5 6 V
Bluetooth version: 4.x

Bestimmungen/Vorschriften:

EU Directive: 2014/53/EU , 2011/65/EU
EN Standard: EN 1111 , EN 15091
Geräuschklasse: I (ISO 3822)
Schutzklasse: IP 55

Technische Eigenschaften:

Ausladung: 186 mm
Schwenkbereich des Auslaufs: 120(60/0)
Material: Messing
Betriebsspannung: 6 V
Heißwasserversorgung: max. +70C
Arbeitsdruck: 100
1000 kPa
Anschlussgröße: G1/2
Installationsabstand: CC150+
10 mm
Sicherungseinrichtung (EN1717): AA

Logistik:

Bruttogewicht: 2.978 kg
Verpackungsmaße: 295 x 180 x 115